

WTK6900P

语音识别模块说明书 V1.00

编制单位：唯创知音研发中心



广州唯创电子有限公司

官网：www.w1999c.com 服务热线：020-85638557

地址：广东省广州市花都区新华街天贵大厦A座704-708室

版本说明

时间	版本号	升级记录
2024-12-13	V1.00	原始版本

目录

1. 产品简介.....	3
2. 模块特征.....	3
3. 管脚相关.....	4
3.1. 模块尺寸.....	4
3.2. 管脚定义.....	4
4. 功能介绍.....	6
4.1. UART 硬件连接.....	6
4.2. UART 控制协议.....	6
4.3. 标准词条.....	7
5. 电路设计参考.....	9
6. 芯片电气特性.....	9
7. 麦克风参数.....	10

1. 产品简介

WTK6900P 为本地语音触发引擎的辨识芯片，具有低成本、高可靠性、通用性强的特点。该方案支持离线 2 米远场识别，词条指令可支持 15 条左右，芯片集成 32 位 CPU 处理器，高性能的 0.5W D 类功放，配有语音识别算法、音频解码算法、混响和啸叫抑制算法，支持 MP3、PCM、ADPCM 解码，数字音量控制、SRC 采样率转换、DRC 动态范围抑制，是一款极简、高性能的语音识别芯片。

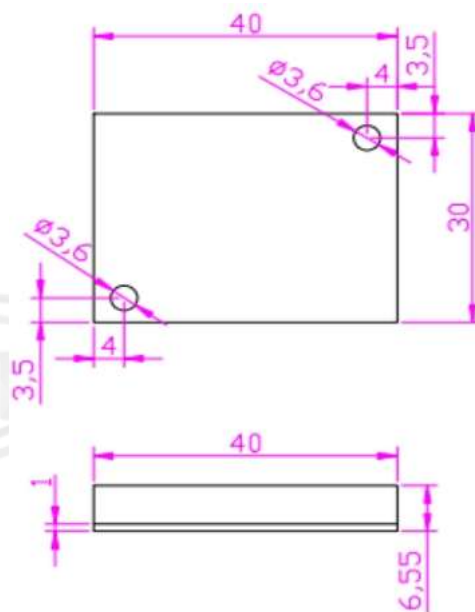
2. 模块特征

- 内核和存储
 - 内建 32KB 高速 SRAM
 - 8KB 2 路组相连指令/数据高速缓存
 - 内置 4M-SPI NOR FLASH
 - 512bit efuse 单元
- AI 算法
 - 离线语音识别，采用最新的神经网络算法，具有识别精准，误判率低等优势，2 米远场可靠识别。
 - 语音降噪算法：过滤掉稳态噪声、对动态噪声也有很好的抑制作用，噪音下也可准确识别。
- 功耗说明
 - 低功耗休眠：5uA
 - 工作：14mA
- 音频
 - 单通道 16 位 DAC, SNR> = 95dB
 - 单通道 16 位 ADC, SNR> = 90dB
 - 采样率支持 8KHz / 11.025KHz / 16KHz / 22.05KHz / 24KHz / 32KHz / 44.1KHz / 48KHz
 - 模拟 MIC 输入，内置 MIC 偏置电压输出
- 电源
 - 工作电压：VCC: 2.4V~ 5.0V
- 外设
 - 看门狗支持中断和复位、IO 管脚也支持引脚复位
 - 2 路 16 位定时器支持捕获功能
 - 4 路普通 PWM+1 路可编程 PWM+1 路差分 PWM
 - 低电检测/低电复位模块、上电复位模块
 - 一个半双工 UART
 - 所有 GPIO 上的外部唤醒/中断
- 工作温度

- 工作温度：-40°C至+ 85°C
- 储存温度：-55°C至+ 150°C
- 应用领域
 - 智能家电（生活电器、健康家电、厨房家电等）
 - 智能卫浴、智能照明、智能机电、智能家居。
 - 智能玩具

3.管脚相关

3.1. 模块尺寸



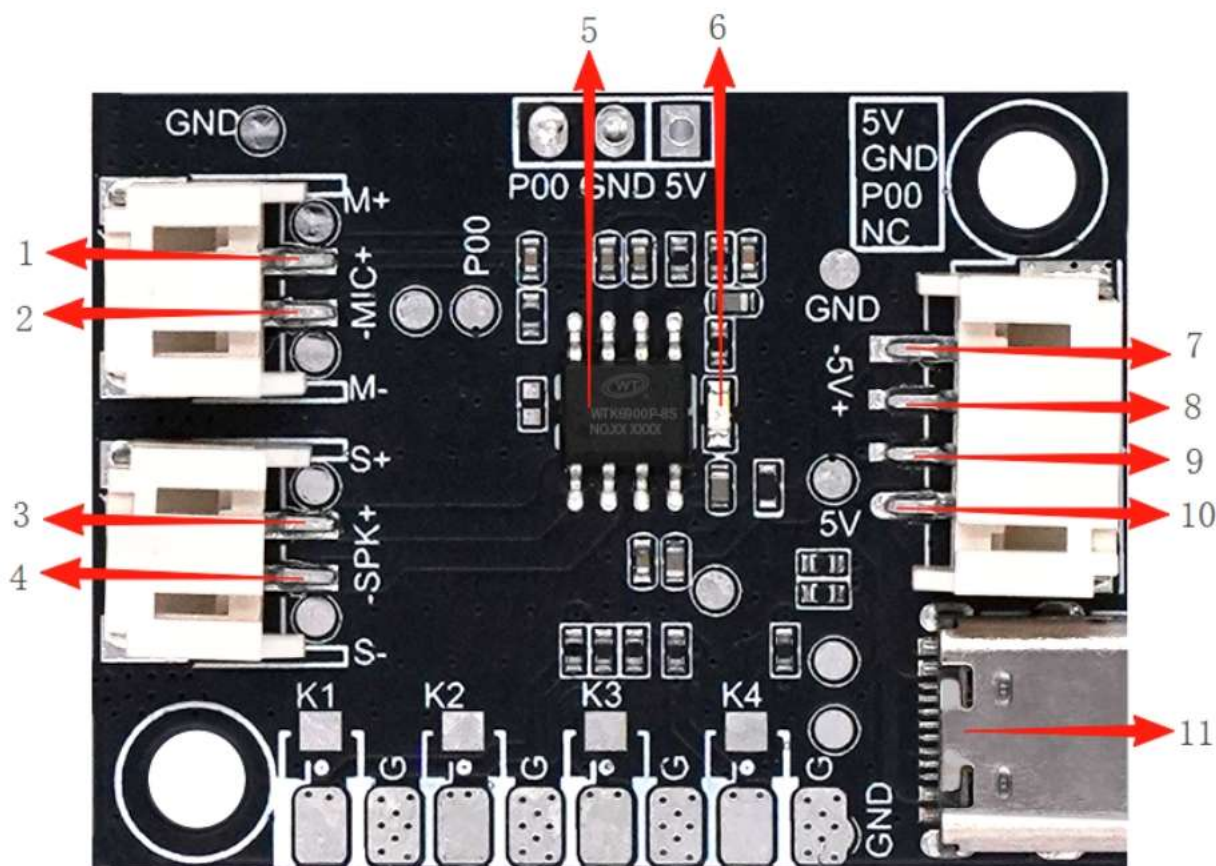
说明：

- 1、单位:mm
- 2、公差: ± 0.1 mm 通常为
正公差;
- 3、PCB厚度为1mm, 加元件厚
度为6.55mm

图表 1 - WTK6900P 模块尺寸图

3.2. 管脚定义

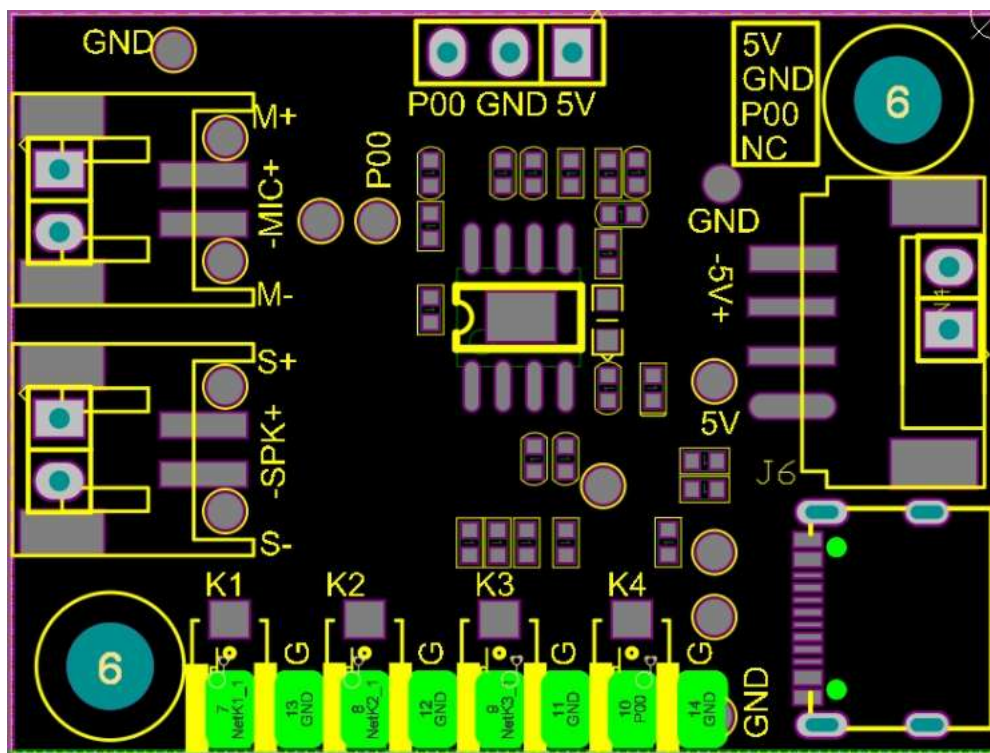
WTK6900P 实物图如图表 2 所示，实物管脚说明如图表 3 所示，模块封装管脚如图表 4 所示。上电使用前请务必认真核对管脚是否正确连接。



图表 2- WTK6900P 模块实物图

管脚号	信号名称	功能说明
1	MIC+	接麦克风正极
2	MIC-	接麦克风负极
3	SPK+	喇叭接线端正极
4	SPK-	喇叭接线端负极
5	WTK6900P	语音识别芯片
6	电源指示灯	供电正常时亮绿色，没有供电时灭
7	VCC	电源输入 (2.4~5V)
8	GND	GND
9	TXD	UART 异步串口数据输出
10	NC	悬空未接
11	供电口	TYPE-C 供电输入 (5V/1A/2A)

表 3- WTK6900P 实物管脚说明

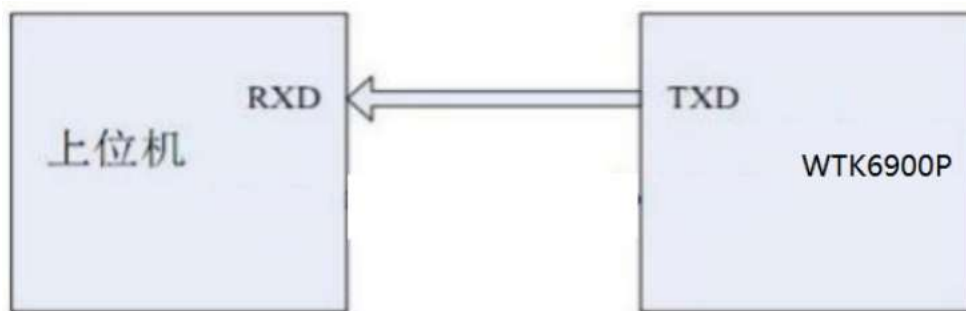


图表 4- WTK6900P 模块封装管脚图

4.功能介绍

4.1. UART 硬件连接

模块 UART 接口硬件连接方式如下图所示:



图表 5- WTK6900P UART 接口连接示意图

4.2. UART 控制协议

标准 UART 异步串口接口, 属于 3.3V TTL 电平接口。通讯数据格式是: 起始位: 1 位; 数据位: 8 位; 奇偶位: 无; 停止位: 1 位。使用电脑串口调试助手, 需要正确设置串口的参数, 设置如图:

串口:	COM1
波特率:	9600
校验位:	无校验
数据位:	8
停止位:	1
<input checked="" type="radio"/> 十六进制发送 <input type="radio"/> 字符格式发送	

通讯数据标准词条格式如下表所示:

起始码	长度	扩展码	命令码	词条 ID	累加和校验	结束码
0X7E	06	FF 06	01	见下文	见下文	0XEF

注意：“长度”是指长度+扩展码+命令码+词条 ID+校验和的长度，“累加和校验”是指长度+扩展码+命令码+词条 ID 的累加和的低字节。

4.3. 标准词条

以下为标准词条举例说明，具体情况请用户以购买、定制的实例为准。根据不同用户的个性需求，模块词组分为开机语、唤醒词、命令词、回复语、退出休眠语。

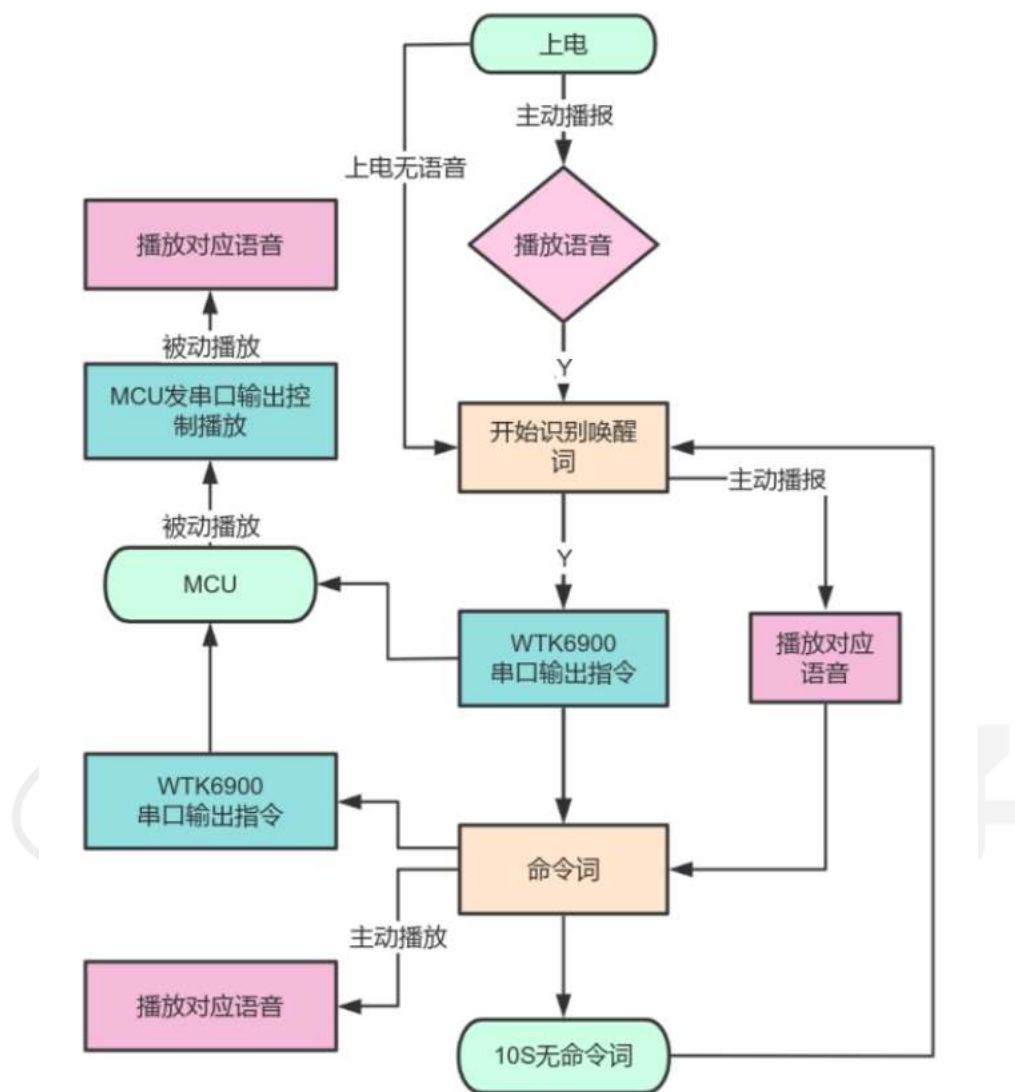
- (1) 开机语：模块上电会自动播报一段语音，之后开始识别唤醒词。如“欢迎使用小蜂管家智能开关面板”。
- (2) 唤醒词：用于将模块在睡眠状态中唤醒，使其进入下一阶段的命令词识别。
- (3) 命令词：根据用户的需求，可以定制各式的命令词。在模块识别到命令词时，会通过自身串口输出对应命令词通讯数据，同时进行回复语播报。如识别到命令词“打开灯光”，串口输出“7E 06 FF 06 01 02 0E EF”，同时语音播报“打开灯光”。每个用户的命令词、回复语各有不同，请以购买、定制的实例为准。
- (4) 回复语：回复语为语音模块播放的语音。
- (5) 退出休眠语：若模块在规定时间内未识别到命令词，进而在进入睡眠之前播报一段语音，如 10S 内未识别到命令词，模块播报“退下了”。

标准词条示例如下表所示:

序号	词组	词条	回复语	模块 UART 串口输出
0	开机语		欢迎使用小蜂管家智能开关面板	/
1	10S 自动退出唤醒		退下了	7E 06 FF 06 01 80 8C EF
2	唤醒词	小蜂管家	我在	7E 06 FF 06 01 01 0D EF
3	命令词	打开灯光	打开灯光	7E 06 FF 06 01 02 0E EF
4		关闭灯光	关闭灯光	7E 06 FF 06 01 03 0F EF
5		调亮灯光	调亮灯光	7E 06 FF 06 01 04 10 EF
6		调暗灯光	调暗灯光	7E 06 FF 06 01 05 11 EF
7		调到黄光	调到黄光	7E 06 FF 06 01 06 12 EF
8		调到白光	调到白光	7E 06 FF 06 01 07 13 EF

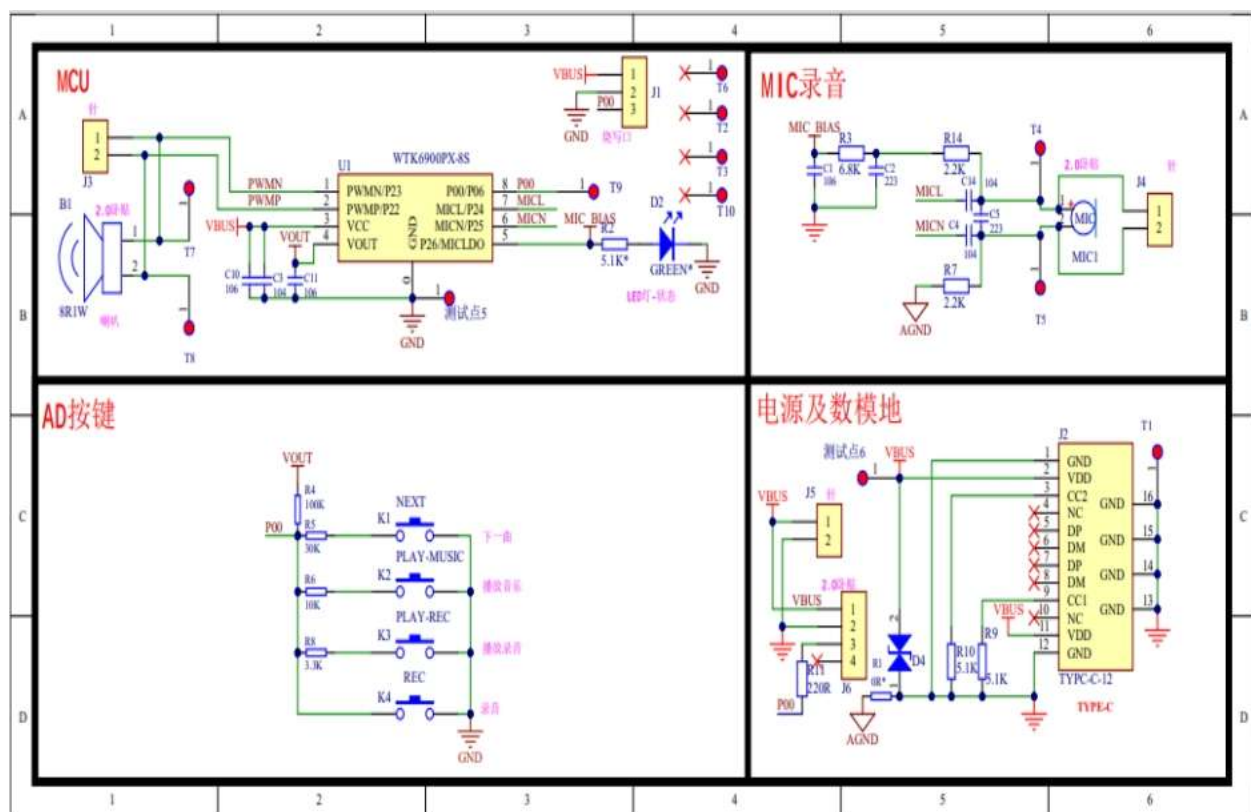
9	调到自然光	调到自然光	7E 06 FF 06 01 08 14 EF
---	-------	-------	-------------------------

模块工作流程图如下图所示：



注：主动播报为模块识别到相应命令词后即进行语音回复播报。被动播报为 MCU 向模块发送相应回复语的数据协议，进而被动进行播报。除了识别发送串口之外，也可以进行识别后的播报（具体可联系我司）。

5. 电路设计参考



图表 6- WTK6900P 电路设计参考图

6. 芯片电气特性

Absolute Maximum Ratings

参数	标识	最小	最大	单位
Tamb	Ambient Temperature	-40	+85	°C
Tstg	Storage temperature	-65	+150	°C
VCC	Supply Voltage	2.4	5.0	V
VOUT	3.3V IO Input Voltage	-0.3	VOUT+0.3	V

PMU Characteristics

符号	含义	最小	典型	最大	单位	测试条件
VCC	Voltage Input	2.4	3.7	5.0	V	
VOUT	Voltage output	-	3.3	-	V	VCC = 4.2V, 100mA loading

IO Input/Output Electrical Logical Characteristics

IO input characteristics						
符号	含义	最小	典型	最大	单位	测试条件
VIL	Low-Level Input Voltage	0.3	-	0.3* VOUT	V	VOUT = 3.3V
VIH	High-Level Input Voltage	0.7*VOU T	-	VOUT+0.3 V	V	VOUT = 3.3V
IO output characteristics						
VoL	Low-Level output Voltage	-	-	0.33	V	VOUT = 3.3V
VoH	High-Level output Voltage	2.7	-	-	V	VOUT = 3.3V

7. 麦克风参数

WTK6900P 支持驻极体麦克风，使用型号如下：

推荐型号	JMO-627BA283R-10TC38
------	----------------------

图表 - 麦克风型号

NO	Parameter	Condition	Limits			Unit
			Min	Nom	Max	
1	Directivity	Omni-directional				
2	Sensitivity	1kHz(0dB=1V/Pa)	-31	-28	-25	dB
3	Current Consumption	VCC=2.0V , RL =2.2kΩ			0.5	mA
4	Operating Voltage		1.0	2.0	10	V
5	Total Harmonic Distortion	94dB SPL@1kHz			1	%
		115dB SPL@1kHz			3	%
6	Sensitivity vs. Voltage	+Vs=2V to 1.5V			3	dB
7	S/N Ratio	f=1kHz, Pin=1Pa, (A-Weighted curve)		70		dB
8	Max Input S.P.L.	f=1kHz			115	dB S.P.L.

广州唯创电子有限公司成立于 1999 年，研发总部位于广东省深圳市宝安区，是一家深耕语音技术领域近 30 年的国家高新技术企业。公司专注于语音芯片研发、语音处理算法优化及智能语音交互解决方案设计，已形成覆盖研发、生产、销售的全产业链发展格局。旗下拥有着力语音芯片及交互解决方案的广州唯创电子（1999 年成立）和上海小语音（2019 年成立）、专注智能安防领域的唯创安全（2016 年成立）、聚焦语音交互硬件的唯创知音语音提示器的武汉唯尼创科技（2018 年成立）、专注声光传感模组制造的唯创迅捷（2018 年成立）五大核心子公司，服务网络辐射全球 30 多个国家和地区。

经过多年技术创新发展，公司建立了完善的语音芯片产品体系，包含语音播放芯片、大功率语音芯片、语音识别芯片、AI 对话芯片、蓝牙语音芯片、多路混音芯片、非接触式传感芯片、录音芯片等全系列产品，其中语音降噪算法和低功耗语音唤醒技术达到国际先进水平。公司还是专业的 MP3 芯片研发制造商，自 2004 年开始生产 MP3 芯片并提供解决方案，历经 8 代产品迭代，WT2605、WT2003 等明星产品以卓越音质表现获得市场广泛认可。产品广泛应用于智能家居、医疗器械、汽车电子、智能安防、消费电子、工业自动化、共享设备、玩具娱乐等 12 大核心领域，并深度拓展至机器人、新能源、人工智能等前沿应用场景。

公司拥有 4000 平方米标准化生产基地，员工 200 余人，月产能 3000 万片以上，建立了从产品研发、测试、声音处理到应用指导的完整质量管控体系。作为行业领先企业，公司每年研发投入占销售额的 20%，累计获得 90+ 项核心技术专利，累计服务超 30000 家企业客户，深受多家世界 500 强企业好评，产品远销 30 多个国家和地区。公司秉持“创造客户价值”和“多快好省”的服务理念，以卓越的 IC 软硬件开发能力为客户提供快捷的语音及智能物联网定制化解决方案，缩短产品开发周期，致力于成为全球语音芯片及交互方案的领导品牌，让生活更加智能化、人性化。

公司名称：广州唯创电子有限公司

电 话： [020-85638557](tel:020-85638557)

E - mail： 864873804@qq.com

网 址： www.w1999c.com

地址：广州市花都区新华街道天贵大厦 A 座 7 楼

公司名称：深圳唯创知音电子有限公司（研发中心）

地 址：深圳市宝安区福永街道中粮（福安）智汇创新园 6 栋 2 楼

免责声明：

广州电子有限公司始终致力于为您提供优质产品与服务，温馨提示如下：

产品信息：规格和技术参数可能随时更新，不会逐一通知，请在使用前查阅官网获取最新信息。

知识产权：使用我司产品时，请确保不侵犯第三方权利，由此产生的责任由使用方自行承担。

适用范围：产品主要面向常规消费电子，不适用于航空航天、军事国防、生命维持系统等关键应用。若客户自行用于上述场景，产生的任何风险或损失均由客户自行承担。

技术支持：如有疑问，欢迎随时联系技术支持团队，我们将竭诚为您服务。

本说明书最终解释权归唯创知音所有