

# WTK6900FC 自学习

## 语音识别模块说明书 V1.01

编制单位：唯创知音研发中心



**广州唯创电子有限公司**

官网：[www.w1999c.com](http://www.w1999c.com) 服务热线：020-85638557

地址：广东省广州市花都区新华街天贵大厦A座704-708室

## 修订版本

版本	日期	描述
V1.00	2024-08-23	初版
V1.01	2024-10-28	更新图片说明、介绍。

## 目录

1.产品简介 .....	4
1.1.自学习模块 .....	4
1.2.APP .....	4
2.模块功能介绍.....	5
2.1.模块电性参数.....	6
3.APP 下载安装 .....	6
3.1.注意事项 .....	7
3.2.设备添加 .....	7
3.3.选择设备\添加 .....	7
3.4.功能操作 .....	8
3.4.1.唤醒词自学习 .....	8
3.4.2.命令词自学习 .....	9
4.标准词条 .....	10
5.电路设计参考.....	11
6.模块尺寸 .....	12
7.模块电气特性.....	12
8.麦克风参数 .....	13
9.模块配件 .....	14

语音识别选型表						
型号	功能特点	特点差异	芯片封装	容量	应用场景	支持识别语种
WT2606A	需要晶振 OTA 升级 抗噪能力强 功耗: 30-40mA 支持标准串口通信 识别距离远: 3-5 米 支持 IO 口输入输出功能定制	语音打断 唤醒词: 10 条 命令词: 300 条 实时音频流解码 实时 MIC 拾音上传 安静环境下识别率可达:98%	QFN40	16M 32M 128M	儿童学习机 故事机 AI 玩具 离线识别	中文、英文
WTK6900FC	OTA 升级 不需要晶振 抗噪能力强 功耗: 50-60mA 支持标准串口通信 识别距离远: 5-8 米 支持 IO 口输入输出功能定制	唤醒词: 10 条 命令词: 300 条 命令词自学习: 19 条 支持唤醒词自学习 1 条 安静环境下识别率可达:98%	SSOP24	32M	小家电 大家电 车载 消费类	中文、英文、日语、韩语
WTK6900HC	OTA 升级 无需晶振 抗噪能力强 功耗: 25-30mA 支持标准串口通信 识别距离远: 5-8 米 支持 IO 口输入输出功能定制	唤醒词: 10 条 命令词: 300 条 支持唤醒词自学习 1 条 安静环境下识别率可达: 95%	SOP16 SSOP24 QFN32	8M 16M 32M	小家电 大家电 车载 消费类	中文、英文
WTK6900HA	OTA 升级 无需晶振 抗噪能力中 功耗: 15-20mA 支持标准串口通信 识别距离远: 3-5 米 支持 IO 口输入输出功能定制	唤醒词: 10 条 命令词: 300 条 安静环境下识别率: 95%	SOP16 SSOP24 QFN32	4M 8M 16M	大家电 车载 灯具 风扇 按摩器	中文、英文
WTK6900L	无需晶振 抗噪能力低 功耗: 20-25mA 支持标准串口通信 识别距离远: 0.5-3 米 支持 IO 口输入输出功能定制	命令词: 20 条 安静环境下识别率: 90%	SOP8	2M 4M 8M	灯具 风扇 玩具	中文

WTK6900P	无需晶振 抗噪能力低 功耗: 5-10mA 支持标准串口通信 识别距离远: 0.5-3 米 支持 IO 口输入输出功能定制	命令词: 20 条 安静环境下识别率: 90%	SOP8/S OP16	4M	灯具 风扇 玩具	中文、英文
----------	--	----------------------------	----------------	----	-------------	-------

## 1. 产品简介

### 1.1. 自学习模块

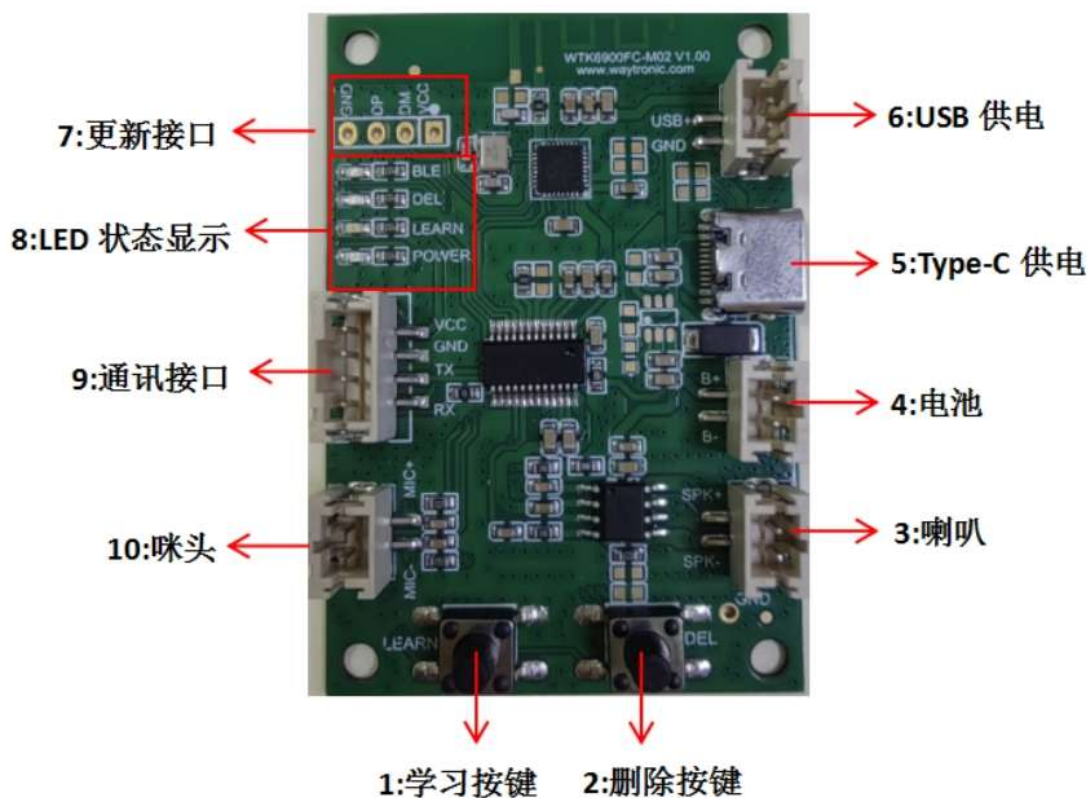
WTK6900FC 模块, 为本地语音触发引擎的辨识模块。该模块基于目前最先进的深度神经网络(DNN-HMM)语音识别技术, 实现了高识别率、高实时性、本地和云端结合、高度一体化的语音识别及处理功能; 可以实现智能语音交互效果。同时该模块具备常规 MCU 的控制及计算处理能力, 可以实现各类需要通信及控制的应用。

在应用方面, 该模块可以支持本地语音检测、唤醒, 支持离线 5-8 米远场识别, 以及固定词条 150 条, 自学习词条 20 条, 模块可通过 App/PC 平台自定义上传命令词语料。实现自定义语音识别控制的功能。开放 UART 串口协议, 轻松集成第三方 MCU, 实现简单的语音交互接口。该模块方案还支持汉语、英语、日语等多种全球语言, 可广泛应用于家电、照明、玩具、可穿戴设备、工业、汽车等产品领域, 实现语音交互及控制和各类智能语音方案应用。支持开放 APP 端的 SDK, 暂时只有 IOS 版本;

### 1.2. APP

使用 APP 链接设备, 应用在线语音识别、在线 TTS、WTK6900FC 模块自学习于一体的功能, 可实现在线录音、语音上传、在线语音识别的词条的创建变更功能等。

## 2. 模块功能介绍



**注：** 图片为推广及考虑到多用户实际使用情况，语音 IC、Flash、功放上日期及批次为历史版本，如有客户想了解丝印的具体含义及细节（日期、批次等），可与本司业务沟通，提供丝印资料说明

序号	名称	功能说明
1	长按自学习按键	1, 短按： 短按播放上一个命令词对应的回复语音； 2, 长按： 长按则对该回复语音的命令词进行自学习， 在自学习状态下长按则退出学习模式 注：词条数量≤20 条
2	删除自学习语音按键	1, 短按： 短按播放下一个命令词对应的回复语音 2, 长按： 长按则对该回复语音的命令词的自学习数据 删除，在删除状态下长按则退出删除模式。
3	喇叭	1, 标配是 8 欧 1 瓦, 默认 2.0 端子
4	电池	1, 预留电池接口, 默认 Type-C

5	Type-C	1, 默认 Type-C 供电, 预留充电接口
6	USB (默认取消)	1, 2.0 端子供电(含 Type-C 转 2.0 端子)与 Type-C 二选一供电 (默认取消)
7	升级接口	1, GND、DP、DM、VCC
8	LED 灯状态显示	1, BLE 灯亮起表示: 蓝牙连接成功 2, DEL 灯亮起表示: 删除自学习的语音 3, LEARN 灯亮起表示: 进入自学习语音状态 4, POWER 灯亮起表示: 供电正常
9	通讯接口	1, VCC 、GND、TX、RX
10	咪头(MIC)接口	1, 默认 2.0 端子, 需注意咪头(MIC)正负极

## 2.1. 模块电性参数

供电方式	Type-C 5V/ > 1.2A (标准)	
工作电流	工作状态	≤1.2A
	待机状态	≤40mA
充电电流	默认≤300mA (适用于锂电池版本), 可根据客户需求定制	
音频格式	MP3	码率: 16k - 比特率 24Kbps
音频输出功率	8Ω/1W (典型值) (选配)	
常规语音提示	≥80dB(1 米距离)	
产品尺寸	参考 7.1 标题 (尺寸模块)	

## 3. APP 下载安装



注：目前支持 IOS 设备、Android 设备扫码下载。

### 3.1. 注意事项

1. 必须在安静环境下、正常语速、声音洪亮、距离 0.5 米内学习，噪声环境下很难学习成功，安静情况学习成功好，噪音状态识别良好。
2. 学习的命令词不可超过 5 个中文字。
3. 如果多次学习失败，可能是第一次学习的声音存在噪音，需重新学习。
4. 学习的命令词，对方言普通话以及口音兼容较好。
5. 手机 APP 学习距离 0.1-0.5 米。

### 3.2. 设备添加



设备正常供电，指示灯亮起，使用 APP 点击添加设备。注：添加设备时请距离设备保存在 5m 范围。

### 3.3. 选择设备\添加



注：WTK6900FC-自学习模块连接请选择，显示“WTFC”标识的设备连接。

### 3.4.功能操作



#### 3.4.1.唤醒词自学习

1, 点击唤醒词（添加）或命令词添加，共有两种方式

添加音频文件，录音、文件上传。

2.录音：长按录音，每次录音时间最大 8 秒。

3.文件上传：上传文件自动转成 MP3 格式。



注：录音页面



注：文件上传页面

### 3.4.2. 命令词自学习



1, 点击回复词 (添加), 共有三种方式添加音频文件

TTS、录音、文件上传。

2.录音: 每次录音时间最大 8 秒。

3.文件上传: 上传文件自动转成 MP3 格式。

4.TTS 介绍如图

(4.1) 文本框输出文字

(4.2) 可选择不同人声音效, 点击发言人试听。

(4.3) 可调节音量大小、音调、语速功能。

(4.4) TTS 支持语言类型如图, 英文、粤语、四川话

日语、韩语、俄语、西班牙语。

(4.5) 调试完成后, 提交至回复词语音列表。

注: “添加” 选项以芯片存储空间决定最大音频数, 空间

不足 APP 自动提示 “容量已满”。

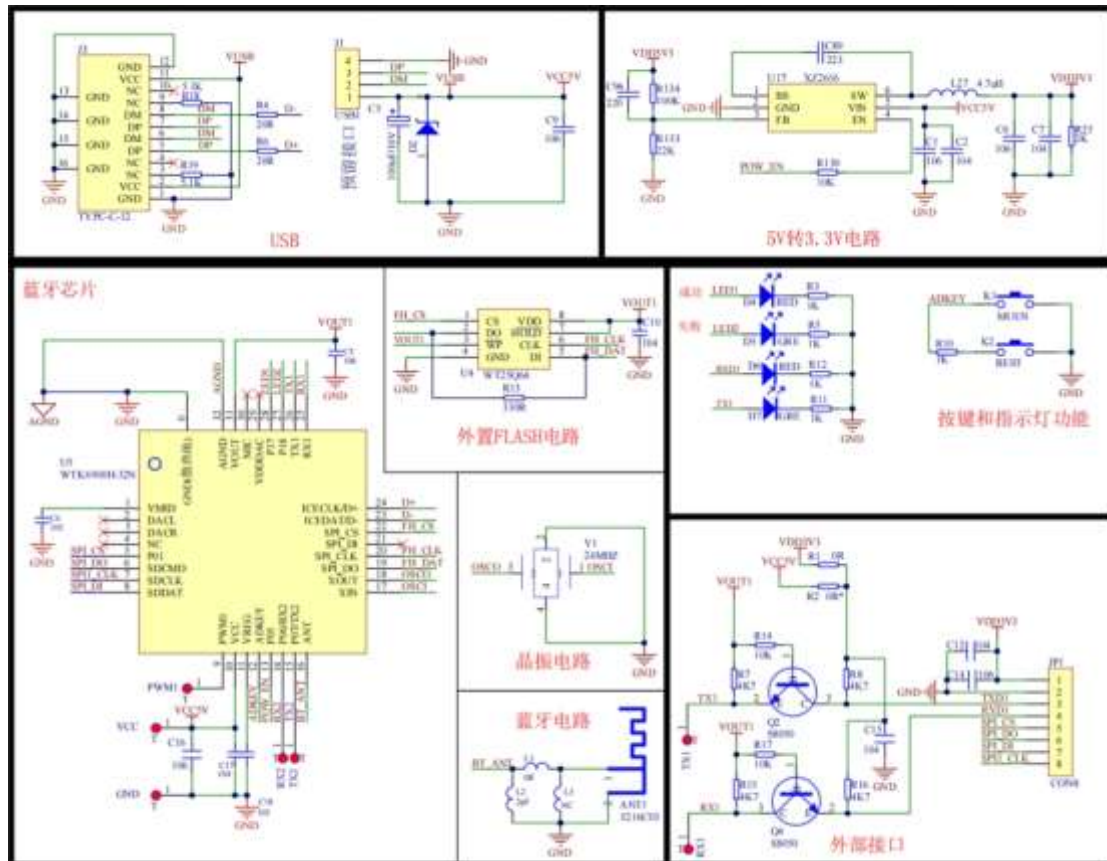


## 4.标准词条

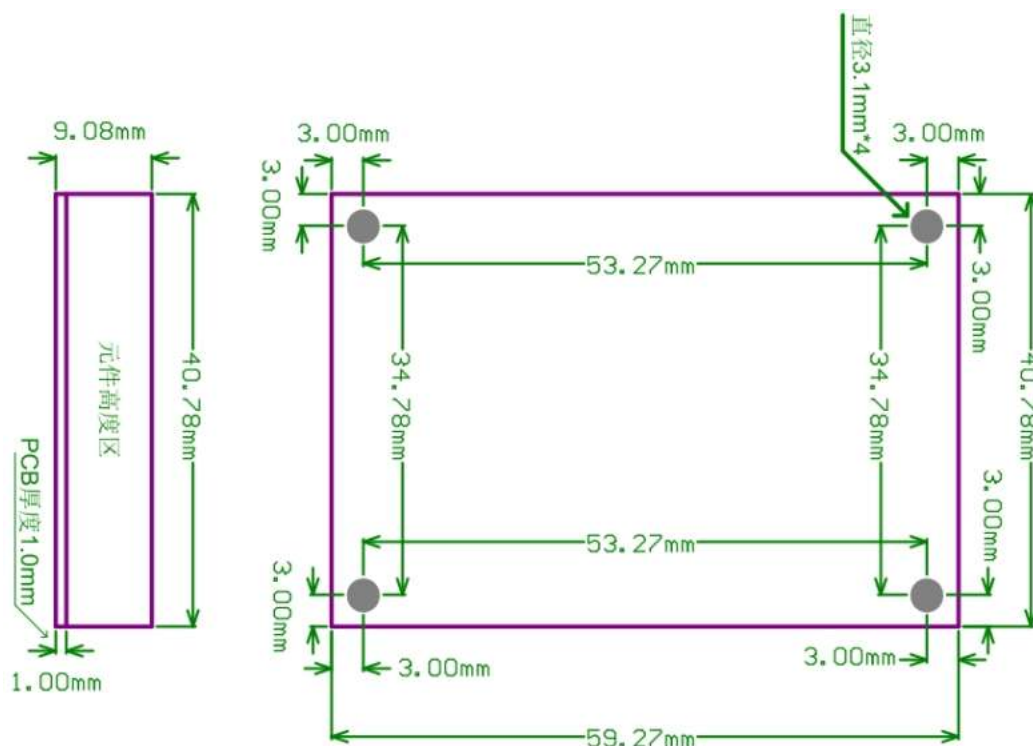
序号	词组	词条	播放	UART 串口输出
1	唤醒词	你好小唯	你好	7E 06 FF 06 01 01 0D EF
2	命令词	打开空调	好的	7E 06 FF 06 01 02 0E EF
3		关闭空调	好的	7E 06 FF 06 01 03 0F EF
4		增大风速	好的	7E 06 FF 06 01 04 10 EF
5		减小风速	好的	7E 06 FF 06 01 05 11 EF
6		升高一度	好的	7E 06 FF 06 01 06 12 EF
7		降低一度	好的	7E 06 FF 06 01 07 13 EF
8		全自动	好的	7E 06 FF 06 01 08 14 EF
9		制热模式	好的	7E 06 FF 06 01 09 15 EF
10		制冷模式	好的	7E 06 FF 06 01 0A 16 EF
11		送风模式	好的	7E 06 FF 06 01 0B 17 EF
12		节能模式	好的	7E 06 FF 06 01 0C 18 EF
13		关闭节能模式	好的	7E 06 FF 06 01 0D 19 EF
14		除湿模式	好的	7E 06 FF 06 01 0E 1A EF
15		关闭除湿	好的	7E 06 FF 06 01 0F 1B EF
37			十六度	十六度
..	.....	.....	.....	.....

**注意：**“长度”是指长度+命令码+参数+校验和的长度，“累加和校验”是指长度+命令码+参数的累加和的低字节。

## 5. 电路设计参考



## 6. 模块尺寸



## 7. 模块电气特性

### Absolute Maximum Ratings

参数	标识	最小	最大	单位
Tamb	Ambient Temperature	-40	+85	°C
Tstg	Storage temperature	-65	+150	°C
VCC	Supply Voltage	3.5	5	V
VOUT	3.3V IO Input Voltage	-0.3	VOUT+0.3	V

### PMU Characteristics

符号	含义	最小	典型	最大	单位	测试条件
VCC	Voltage Input	3.5	3.7	5	V	
VOUT	Voltage output	-	3.5	-	V	VCC = 4.2V, 100mA loading

### IO Input/Output Electrical Logical Characteristics

IO input characteristics						
符号	含义	最小	典型	最大	单位	测试条件

VIL	Low-Level Input Voltage	-0.3		0.3* VOUT	V	VOUT = 3.5V
VIH	High-Level Input Voltage	0.7*V <sub>OU</sub> T		VOUT+0.3 V	V	VOUT = 3.5V
IO output characteristics						
VoL	Low-Level output Voltage			0.33	V	VOUT = 3.5V
VoH	High-Level output Voltage	3.5			V	VOUT = 3.5V

## 8. 麦克风参数

WTK6900FC 模块支持驻极体麦克风，使用型号如下：

推荐型号	JMO-627BA283R-10TC38
------	----------------------

图表 - 麦克风型号

NO	Parameter	Condition	Limits			Unit
			Min	Nom	Max	
1	Directivity	Omni-directional				
2	Sensitivity	1kHz(0dB=1V/Pa)	-31	-28	-25	dB
3	Current Consumption	VCC=2.0V , RL =2.2kΩ			0.5	mA
4	Operating Voltage		1.0	2.0	10	V
5	Total Harmonic Distortion	94dB SPL@1kHz			1	%
		115dB SPL@1kHz			3	%
6	Sensitivity vs. Voltage	+Vs=2V to 1.5V			3	dB
7	S/N Ratio	f=1kHz, Pin=1Pa, (A-Weighted curve)		70		dB
8	Max Input S.P.L.	f=1kHz			115	dB S.P.L.

## 9. 模块配件

WTK6900FC 自学习模块	
模块配件	喇叭：选配：8R 1W 选配：4R 3W
	咪头：标配：4015 咪头 -36DB 2.0 端子 150mm 线长



广州唯创电子有限公司成立于 1999 年，研发总部位于广东省深圳市宝安区，是一家深耕语音技术领域近 30 年的国家高新技术企业。公司专注于语音芯片研发、语音处理算法优化及智能语音交互解决方案设计，已形成覆盖研发、生产、销售的全产业链发展格局。旗下拥有着力语音芯片及交互解决方案的广州唯创电子（1999 年成立）和上海小语音（2019 年成立）、专注智能安防领域的唯创安全（2016 年成立）、聚焦语音交互硬件的唯创知音语音提示器的武汉唯尼创科技（2018 年成立）、专注声光传感模组制造的唯创迅捷（2018 年成立）五大核心子公司，服务网络辐射全球 30 多个国家和地区。

经过多年技术创新发展，公司建立了完善的语音芯片产品体系，包含语音播放芯片、大功率语音芯片、语音识别芯片、AI 对话芯片、蓝牙语音芯片、多路混音芯片、非接触式传感芯片、录音芯片等全系列产品，其中语音降噪算法和低功耗语音唤醒技术达到国际先进水平。公司还是专业的 MP3 芯片研发制造商，自 2004 年开始生产 MP3 芯片并提供解决方案，历经 8 代产品迭代，WT2605、WT2003 等明星产品以卓越音质表现获得市场广泛认可。产品广泛应用于智能家居、医疗器械、汽车电子、智能安防、消费电子、工业自动化、共享设备、玩具娱乐等 12 大核心领域，并深度拓展至机器人、新能源、人工智能等前沿应用场景。

公司拥有 4000 平方米标准化生产基地，员工 200 余人，月产能 3000 万片以上，建立了从产品研发、测试、声音处理到应用指导的完整质量管控体系。作为行业领先企业，公司每年研发投入占销售额的 20%，累计获得 90+ 项核心技术专利，累计服务超 30000 家企业客户，深受多家世界 500 强企业好评，产品远销 30 多个国家和地区。公司秉持“创造客户价值”和“多快好省”的服务理念，以卓越的 IC 软硬件开发能力为客户提供快捷的语音及智能物联网定制化解决方案，缩短产品开发周期，致力于成为全球语音芯片及交互方案的领导品牌，让生活更加智能化、人性化。

**公司名称：**广州唯创电子有限公司

**电 话：**[020-85638557](tel:020-85638557)

**E-mail：**[864873804@qq.com](mailto:864873804@qq.com)

**网 址：**[www.w1999c.com](http://www.w1999c.com)

**地址：**广州市花都区新华街道天贵大厦 A 座 7 楼

**公司名称：**深圳唯创知音电子有限公司（研发中心）

**地 址：**深圳市宝安区福永街道中粮（福安）智汇创新园 6 栋 2 楼

## 免责声明：

广州电子有限公司始终致力于为您提供优质产品与服务，温馨提示如下：

产品信息：规格和技术参数可能随时更新，不会逐一通知，请在使用前查阅官网获取最新信息。

知识产权：使用我司产品时，请确保不侵犯第三方权利，由此产生的责任由使用方自行承担。

适用范围：产品主要面向常规消费电子，不适用于航空航天、军事国防、生命维持系统等关键应用。若客户自行用于上述场景，产生的任何风险或损失均由客户自行承担。

技术支持：如有疑问，欢迎随时联系技术支持团队，我们将竭诚为您服务。

**\*本说明书最终解释权归唯创知音所有\***