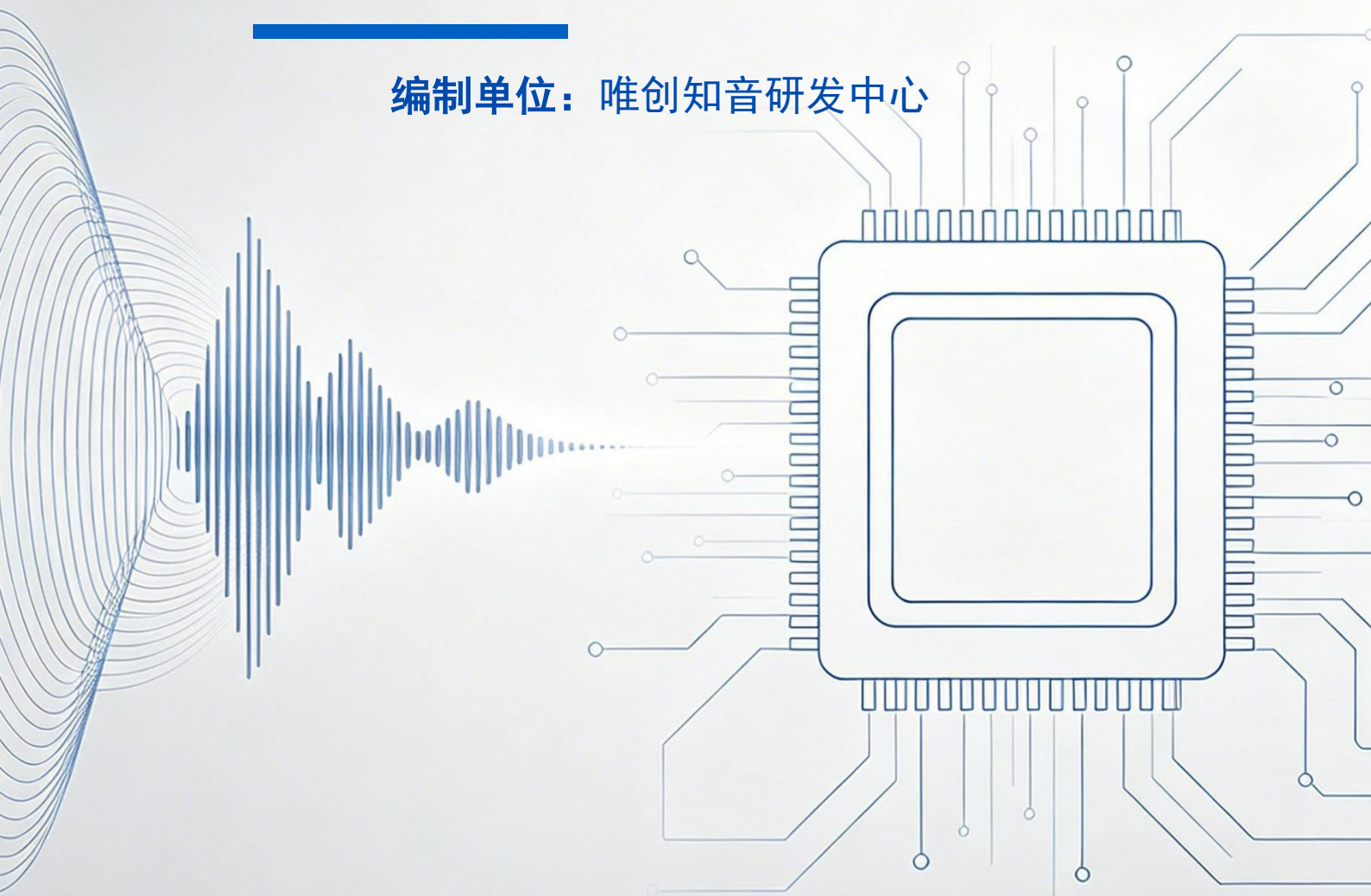


# WTK6900FC-M02

## 语音识别模块说明书 V1.02

编制单位：唯创知音研发中心



**广州唯创电子有限公司**

官网：[www.w1999c.com](http://www.w1999c.com) 服务热线：020-85638557

地址：广东省广州市花都区新华街天贵大厦A座704-708室

## 版本说明

时间	版本号	升级记录
2024-12-13	V1.00	原始版本
2025-5-8	V1.01	添加语音识别选型表
2025-08-04	V1.02	修改标准词条



# 目录

1、产品简介	6
2、模块特征	6
3、管脚相关	9
3.1、模块尺寸	9
3.2、管脚定义	9
4、功能介绍	11
4.1、UART 硬件连接	11
4.2、UART 控制协议	12
4.3、标准词条	12
5、电路设计参考	15
6、芯片电气特性	15
7、麦克风参数	16

语音识别选型表

型号	功能特点	特点差异	芯片封装	容量	应用场景	支持识别语种
WT2606A	需要晶振 OTA 升级 抗噪能力强 功耗：30-40mA 支持标准串口通信 识别距离远：3-5 米 支持 IO 口输入输出功能定制	语音打断 唤醒词：10 条 命令词：300 条 实时音频流解码 实时 MIC 拾音上传 安静环境下识别率可达：98%	QFN40	16M 32M 128M	儿童学习机 故事机 AI 玩具 离线在线识别	中文、英文
WTK6900FC	OTA 升级 不需要晶振 抗噪能力强 功耗：50-60mA 支持标准串口通信 识别距离远：5-8 米 支持 IO 口输入输出功能定制	唤醒词：10 条 命令词：300 条 命令词自学习：19 条 支持唤醒词自学习 1 条 安静环境下识别率可达：98%	SSOP24	32M	小家电 大家电 车载消费类	中文、英文、日语、韩语
WTK6900HC	OTA 升级 无需晶振 抗噪能力强 功耗：25-30mA	唤醒词：10 条 命令词：300 条 支持唤醒词自学习 1 条 安静环境下识别率可达：	SOP16 SSOP24 QFN3	8M 16M 32M	小家电 大家电 车载消费类	中文、英文

	支持标准串口通信  识别距离远: 5-8 米  支持 IO 口输入输出功能定制	95%	2			
WTK6900H A	OTA 升级  无需晶振  抗噪能力中  功耗: 15-20mA  支持标准串口通信  识别距离远: 3-5 米  支持 IO 口输入输出功能定制	唤醒词: 10 条  命令词: 300 条  安静环境下识别率: 95%	SOP16  SSOP  24  QFN3  2	4M  8M  16M	大家电  车载灯  具 风扇  按摩器	中文、 英文
WTK6900L	无需晶振  抗噪能力低  功耗: 20-25mA  支持标准串口通信  识别距离远: 0.5-3 米  支持 IO 口输入输出功能定制	命令词: 20 条  安静环境下识别率: 90%	SOP8	2M  4M  8M	灯具 风  扇 玩具	中文
WTK6900P	无需晶振  抗噪能力低  功耗: 5-10mA  支持标准串口通信  识别距离远: 0.5-3 米  支持 IO 口输入输出功能定制	命令词: 20 条  安静环境下识别率: 90%	SOP8/  SOP16	4M	灯具 风  扇 玩具	中文、 英文

# 1、产品简介

WTK6900FC 为本地语音触发引擎的辨识模块。该模块基于目前最先进的深度神经网络 (DNN-HMM)语音识别技术,实现了高识别率、高实时性、本地和云端结合、高度一体化的语音识别及处理功能;可以实现语义识别等特定智能语音交互效果。同时该模块具备常规 MCU 的控制及计算处理能力,可以实现各类需要通信及控制的应用。

在应用方面,该模块可以支持本地语音检测、唤醒,支持离线 5-8 米远场识别以及 300 条离线命令词条。模块可通过 UART 将命令推送到设备原有的上位机,实现简单的语音交互接口。该模块方案支持汉语、英语、日语等多种全球语言,可广泛应用于家电、照明、玩具、可穿戴设备、工业、汽车等产品领域,实现语音交互及控制和各类智能语音方案应用。

# 2、模块特征

## ● 内核和存储

- CPU 主频可达 220 MHz
- 内置 2MBytes Flash 存储器
- 内置 640KBytes SRAM
- 内置 512bit eFuse, 可用于应用加密

## ● AI 算法

- BNPU V3, 支持 DNN\TDNN\RNN\CNN 等神经网络及并行矢量运算,可实现语音识别、命令词自学习、语音检测及深度学习降噪等功能

## ● Audio Codec

- 高性能低功耗 audio ADC, SNR  $\geq$  95dB

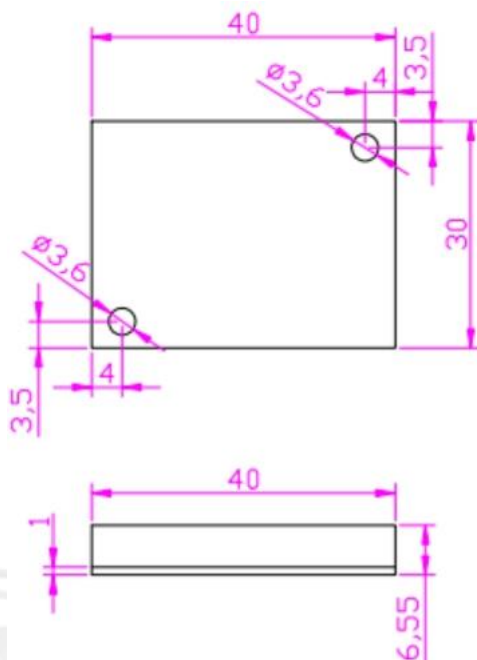
- 低功耗 audio DAC, SNR  $\geq$  95dB
- 音频接口
  - 1 路 IIS 接口, 支持主从可配
  - 1 路双通道 PDM 接口
- ADC 和 PWM
  - 内置 1 通道 12bit SAR ADC
  - 支持 6 路 PWM 接口
- GPIO
  - 10 个高速 GPIO, 响应速率可达 20MHz
  - 其中 7 个 GPIO 支持 5V 输入
- 复位和电源管理
  - 内置电源管理单元 PMU
  - PMU 输入电压范围: 3.6V 到 5.5V
  - 内置上电复位 (POR)
  - 内置电压检测 (PVD)
- 时钟
  - 内置 RC 振荡器, 也支持外接晶体振荡器; 开发者可根据不同应用方案选择采用内置 RC 或者外接晶体作为时钟源
- 通讯接口
  - 1 路 IIC 接口
  - 3 路 UART 接口, 支持 5V 通讯, 支持最高 3Mbps 速率
- 定时器和看门狗

- 内置 4 组 32 位定时器和 2 组看门狗
- 工作温度
  - 工作温度：-10°C至+ 70°C
  - 储存温度：-55°C至+ 150°C
- 应用领域
  - 智能家电（生活电器、健康家电、厨房家电等）
  - 智能卫浴、智能照明、智能机电、智能家居。
  - 智能玩具



## 3、管脚相关

### 3.1、模块尺寸



**说明:**

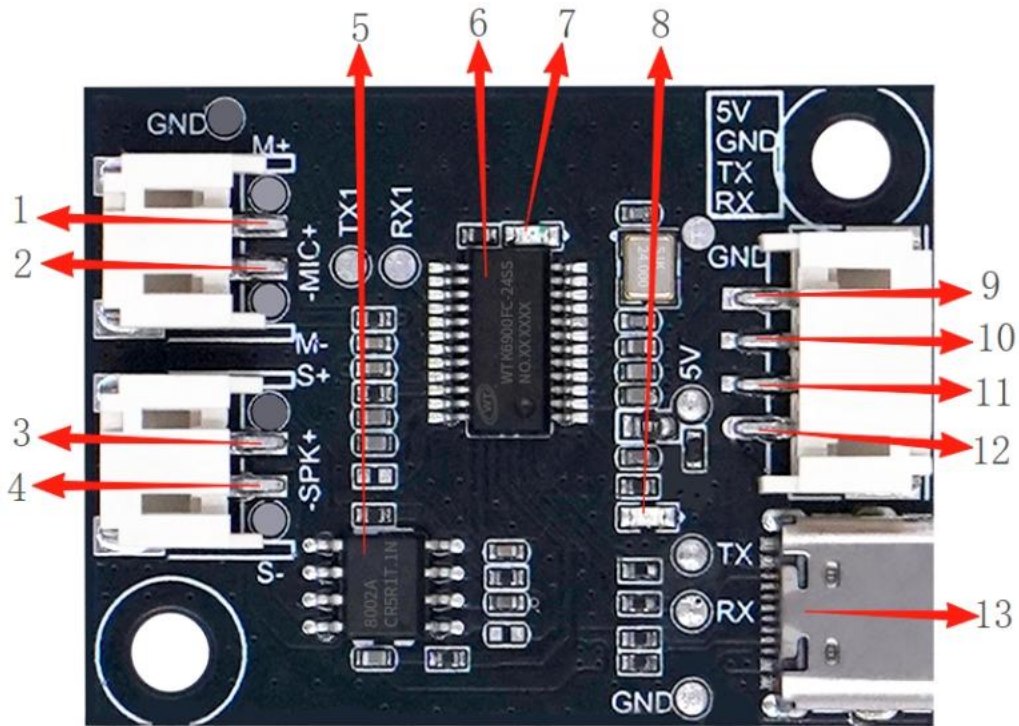
- 1、单位:mm
- 2、公差:  $\pm 0.1$ mm 通常为  
正公差;
- 3、PCB厚度为1mm, 加元件厚  
度为6.55mm

图表 1 - WTK6900FC-24SS M02 模块尺寸图

### 3.2、管脚定义

WTK6900FC-24SS M02 实物图如图表 2 所示, 实物管脚说明如图表 3 所示, 模块封装管脚

如图表 4 所示。上电使用前请务必认真核对管脚是否正确连接。

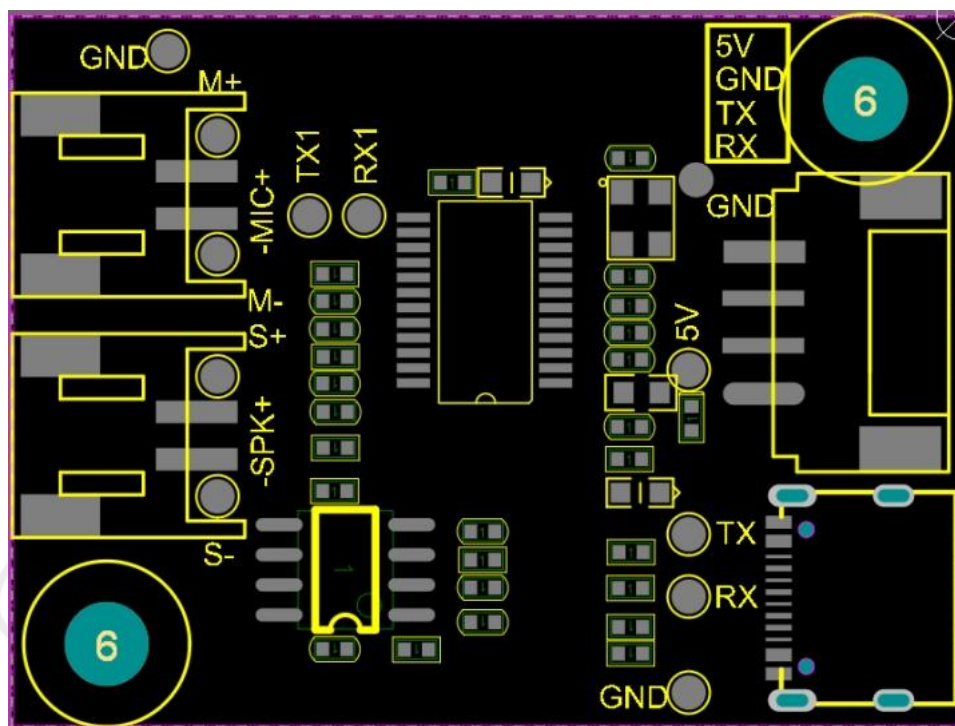


图表 2- WTK6900FC-24SS M02 模块实物图

管脚号	信号名称	功能说明
1	MIC+	接麦克风正极
2	MIC-	接麦克风负极
3	SPK+	喇叭接线端正极
4	SPK-	喇叭接线端负极
5	WT8002	功放芯片
6	WTK6900FC-24SS	语音识别芯片
7	喇叭工作指示灯	不工作时亮红色，工作时灭
8	TX 指示灯	TX 达 3.3V 电压亮绿色
9	VCC	电源输入 (3.6~5.5V)
10	GND	GND

11	TX	UART 异步串口数据输出
12	RX	UART 异步串口数据输入
13	供电口	TYPE-C 供电输入 (5V/1A/2A)

图表 3- WTK6900FC-24SS M02 实物管脚说明

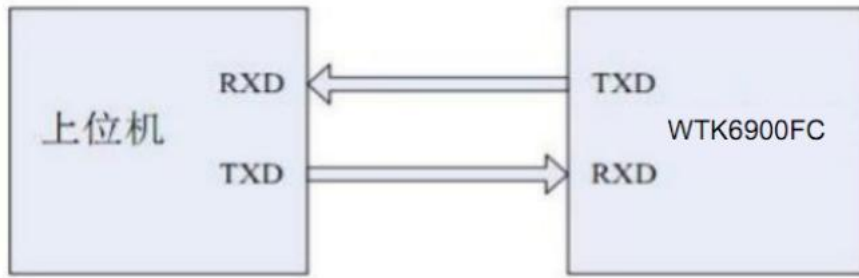


图表 4- WTK6900FC-24SS M02 模块封装管脚图

## 4、功能介绍

### 4.1、UART 硬件连接

模块 UART 接口硬件连接方式如下图所示：



图表 5- 模块 UART 接口连接示意图

## 4.2、UART 控制协议

标准 UART 异步串口接口，属于 3.3V TTL 电平接口。通讯数据格式是：起始位：1 位；数据位：8 位；奇偶位：无；停止位：1 位。使用电脑串口调试助手，需要正确设置串口的参数，设置如图：



通讯数据标准词条格式如下表所示：

起始码	长度	扩展码	命令码	词条 ID	累加和校验	结束码
0X7E	06	FF 06	01	见下文	见下文	0XEF

注意：“长度”是指长度+扩展码+命令码+词条 ID+校验和的长度，“累加和校验”是指长度+扩展码+命令码+词条 ID 的累加和的低字节。

## 4.3、标准词条

以下为标准词条举例说明，具体情况请用户以购买、定制的实例为准。根据不同用户的个性需求，模块词组分为开机语、唤醒词、命令词、回复语、退出休眠语。

- (1) 开机语：模块上电会自动播报一段语音，之后开始识别唤醒词。如“欢迎使用小蜂管

家智能开关面板”。

(2) 唤醒词：用于将模块在睡眠状态中唤醒，使其进入下一阶段的命令词识别。

(3) 命令词：根据用户的需求，可以定制各式的命令词。在模块识别到命令词时，会通过自身串口输出对应命令词通讯数据，同时进行回复语播报。如识别到命令词“打开灯光”，串口输出“7E 06 FF 06 01 02 0E EF”，同时语音播报“打开灯光”。每个用户的命令词、回复语各有不同，请以购买、定制的实例为准。

(4) 回复语：回复语为语音模块播放的语音。

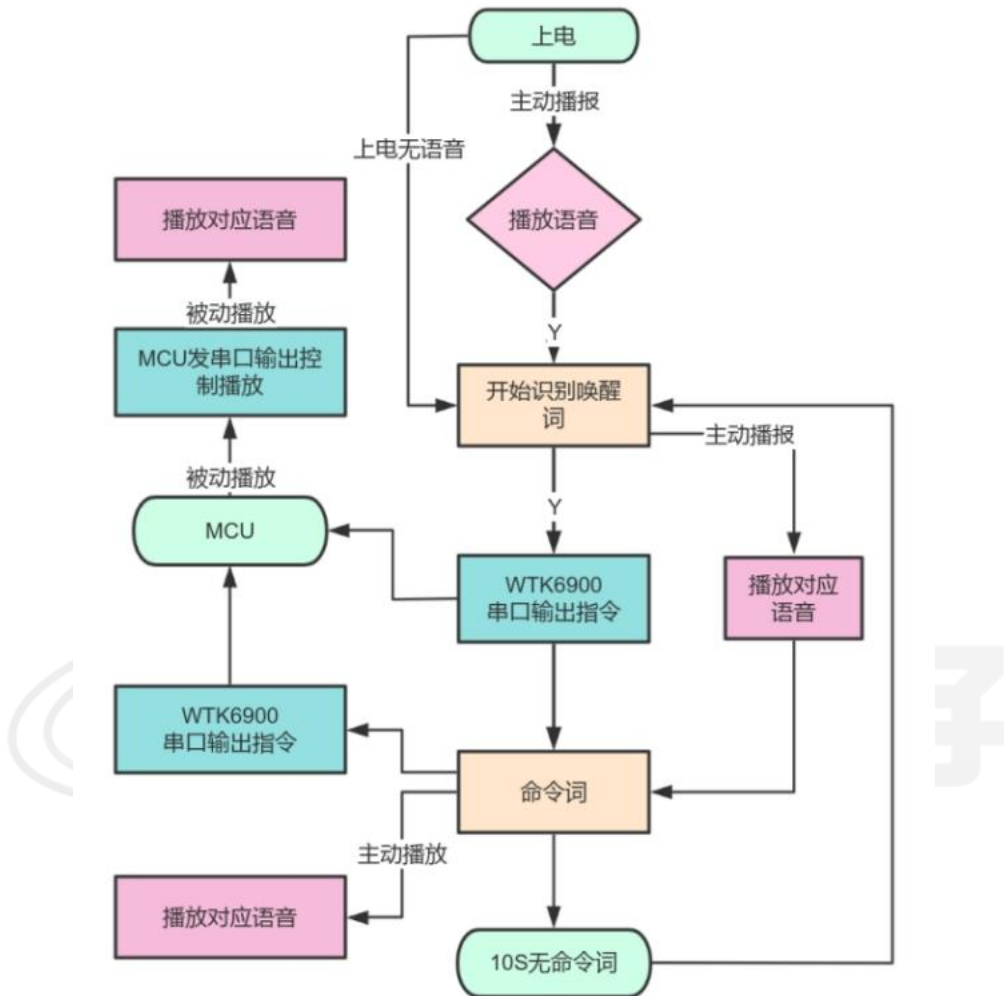
(5) 退出休眠语：若模块在规定时间内未识别到命令词，进而在进入睡眠之前播报一段语音，如 10S 内未识别到命令词，模块播报“退下了”。

标准词条示例如下表所示：

序号	词组	词条	播放	UART 串口输出
0	开机语		欢迎使用小蜂管家智能开关面板	/
1	10S 自动退出唤醒		退下了	7E 06 FF 06 01 FF 0B EF
2	唤醒词	小蜂管家	我在	7E 06 FF 06 01 01 0D EF
3	命令词	打开灯光	打开灯光	7E 06 FF 06 01 02 0E EF
4		关闭灯光	关闭灯光	7E 06 FF 06 01 03 0F EF
5		调亮灯光	调亮灯光	7E 06 FF 06 01 04 10 EF
6		调暗灯光	调暗灯光	7E 06 FF 06 01 05 11 EF
7		调到黄光	调到黄光	7E 06 FF 06 01 06 12 EF
8		调到白光	调到白光	7E 06 FF 06 01 07 13 EF

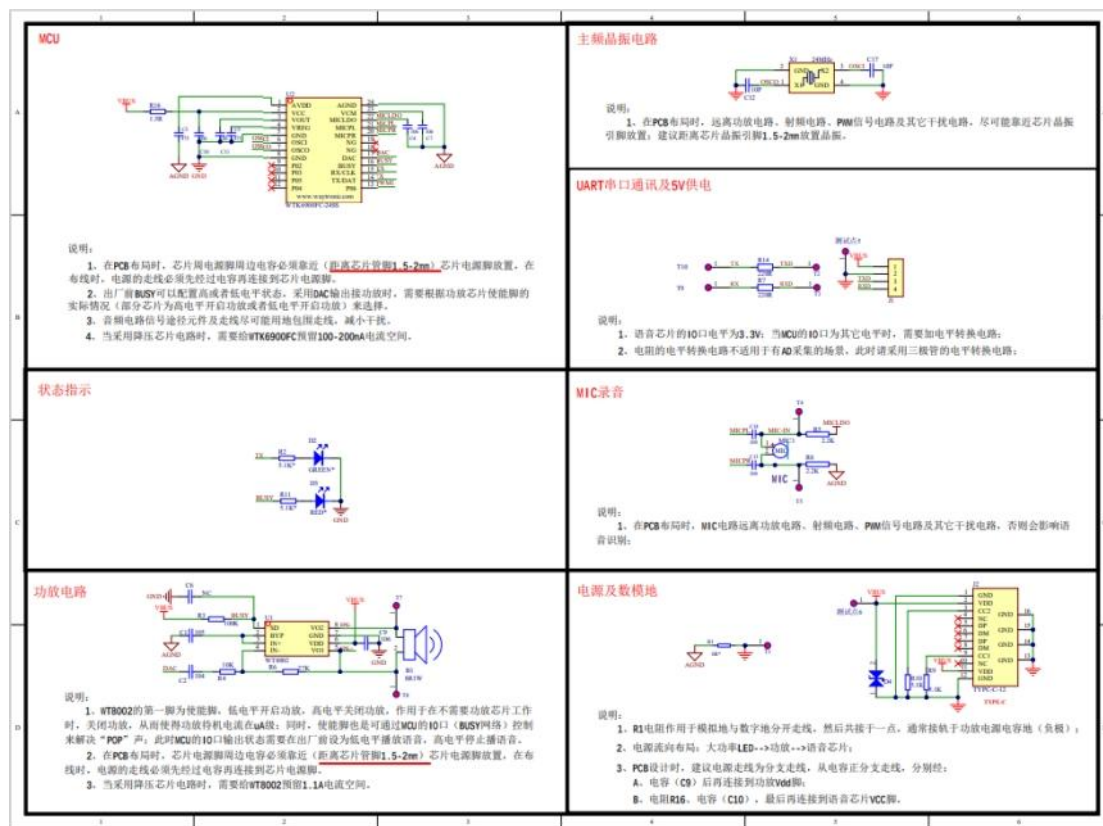
9		调到自然光	调到自然光	7E 06 FF 06 01 08 14 EF
---	--	-------	-------	-------------------------

模块工作流程图如下图所示：



注：主动播报为模块识别到相应命令词后即进行语音回复播报。被动播报为 MCU 向模块发送相应回复语的数据协议，进而被动进行播报。除了识别发送串口之外，也可以进行识别后的播报（具体可联系我司）。

## 5、电路设计参考



图表 6- WTK6900FC-24SS M02 电路设计参考图

## 6、芯片电气特性

参数	条件	最小值	典型值	最大值	单位	备注
模组输入电压		3.6	5	5.5	V	NOTE1
模组播音状态功耗	8 欧 1W	/	/	460	mA	NOTE2
模组工作功耗		/	/	460	mA	NOTE3
模组工作环境温度		-10	25	70	°C	
模组存储环境温度		-55	25	+150	°C	
模组存储湿度		0%	/	5%	RH	NOTE4

IO 接口电平电压	/	3.3	/	V	
模组板尺寸	40mm X 30mm X 6.55mm			mm	

NOTE1: 5V 为模组典型输入电压, 输入超过 5.5V 电压会损坏模组 (含纹波)。

NOTE2: 需要为模组预留一组驱动能力为 460mA 的电源输入, 喇叭播音瞬间最大电流可能会达到 460mA。

NOTE3: 典型值为静音状态测得。最大值为识别并播音, 根据喇叭型号最大可能需要 460 mA 电流的输入。

NOTE4: 模组需要真空保存, 开封后需要置于 5%RH 干燥柜并在 48 小时内焊接使用。

NOTE5: 5V 供电需保证 460mA 的额定供电能力, 要求电源干净, 纹波在 50mV 左右。

NOTE6: 此模块板的串口电平部分为 3.3V 系统, 如果需要接 5V 逻辑电平, 请联系供应商。

## 7、麦克风参数

WTK6900FC 模块支持驻极体麦克风, 使用型号如下:

推荐型号	JMO-627BA283R-10TC38
------	----------------------

广州唯创电子有限公司成立于 1999 年，研发总部位于广东省深圳市宝安区，是一家深耕语音技术领域近 30 年的国家高新技术企业。公司专注于语音芯片研发、语音处理算法优化及智能语音交互解决方案设计，已形成覆盖研发、生产、销售的全产业链发展格局。旗下拥有着力语音芯片及交互解决方案的广州唯创电子（1999 年成立）和上海小语音（2019 年成立）、专注智能安防领域的唯创安全（2016 年成立）、聚焦语音交互硬件的唯创知音语音提示器的武汉唯尼创科技（2018 年成立）、专注声光传感模组制造的唯创迅捷（2018 年成立）五大核心子公司，服务网络辐射全球 30 多个国家和地区。

经过多年技术创新发展，公司建立了完善的语音芯片产品体系，包含语音播放芯片、大功率语音芯片、语音识别芯片、AI 对话芯片、蓝牙语音芯片、多路混音芯片、非接触式传感芯片、录音芯片等全系列产品，其中语音降噪算法和低功耗语音唤醒技术达到国际先进水平。公司还是专业的 MP3 芯片研发制造商，自 2004 年开始生产 MP3 芯片并提供解决方案，历经 8 代产品迭代，WT2605、WT2003 等明星产品以卓越音质表现获得市场广泛认可。产品广泛应用于智能家居、医疗器械、汽车电子、智能安防、消费电子、工业自动化、共享设备、玩具娱乐等 12 大核心领域，并深度拓展至机器人、新能源、人工智能等前沿应用场景。

公司拥有 4000 平方米标准化生产基地，员工 200 余人，月产能 3000 万片以上，建立了从产品研发、测试、声音处理到应用指导的完整质量管控体系。作为行业领先企业，公司每年研发投入占销售额的 20%，累计获得 90+ 项核心技术专利，累计服务超 30000 家企业客户，深受多家世界 500 强企业好评，产品远销 30 多个国家和地区。公司秉持“创造客户价值”和“多快好省”的服务理念，以卓越的 IC 软硬件开发能力为客户提供快捷的语音及智能物联网定制化解决方案，缩短产品开发周期，致力于成为全球语音芯片及交互方案的领导品牌，让生活更加智能化、人性化。

**公司名称：**广州唯创电子有限公司

**电 话：**[020-85638557](tel:020-85638557)

**E - mail：**[864873804@qq.com](mailto:864873804@qq.com)

**网 址：**[www.w1999c.com](http://www.w1999c.com)

**地址：**广州市花都区新华街道天贵大厦 A 座 7 楼

**公司名称：**深圳唯创知音电子有限公司（研发中心）

**地 址：**深圳市宝安区福永街道中粮（福安）智汇创新园 6 栋 2 楼

## 免责声明：

广州电子有限公司始终致力于为您提供优质产品与服务，温馨提示如下：

产品信息：规格和技术参数可能随时更新，不会逐一通知，请在使用前查阅官网获取最新信息。

知识产权：使用我司产品时，请确保不侵犯第三方权利，由此产生的责任由使用方自行承担。

适用范围：产品主要面向常规消费电子，不适用于航空航天、军事国防、生命维持系统等关键应用。若客户自行用于上述场景，产生的任何风险或损失均由客户自行承担。

技术支持：如有疑问，欢迎随时联系技术支持团队，我们将竭诚为您服务。

**\*本说明书最终解释权归唯创知音所有\***