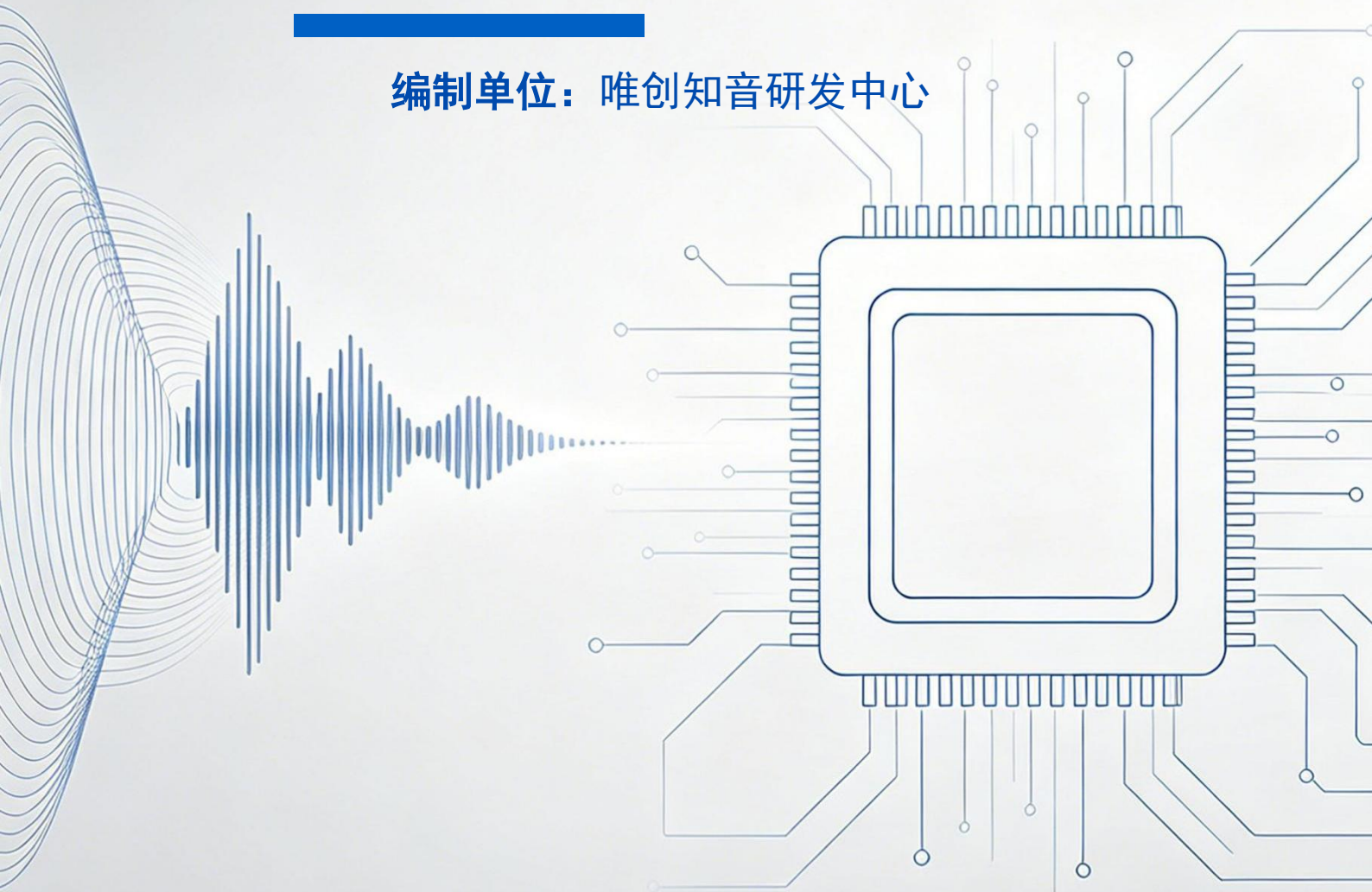


WT588F40B-16S

语音芯片说明书

V1.02

编制单位：唯创知音研发中心



广州唯创电子有限公司

官网：www.w1999c.com 服务热线：020-85638557

地址：广东省广州市花都区新华街天贵大厦A座704-708室

版本更新

版本号	修改说明	修改日期
V1.00	原始版本	2025-08-02
V1.01	修改工作温度	2025-11-26
V1.02	修改笔误	2026-03-24



工厂直供
支持定制

内置大容量存储 语音播报芯片

内置4MB存储 | 支持1000段语音 | PWM直推喇叭

- 支持WAV音频播放
- 一线/两线串口控制
- 直接驱动8Ω 0.5W喇叭
- 超低功耗 待机<10uA

高品质 | 稳定可靠 | 技术支持



目录

1.语音芯片产品特点.....	4
2.语音芯片应用方框图.....	5
3.极限参数.....	5
4.WT588F40B-16S 管脚描述.....	6
4.1 WT588F40B-16S 管脚分布图.....	6
5.一线串口通讯.....	7
5.1 管脚分配.....	7
5.2 命令及语音码.....	8
5.3 一线串口时序图.....	9
6.两线串口通讯.....	10
6.1 管脚分配.....	10
6.2 命令及语音码.....	11
6.3 两线串口时序图.....	12
7.应用电路.....	14
7.1 WT588FxxB-16S 一线串口 PWM 输出模式应用电路.....	14
7.2 WT588FxxB-16S 一线串口 PWM 功放输出模式应用电路.....	15
7.3 WT588FxxB-16S 一线串口 DAC 功放输出模式应用电路.....	16
7.4 WT588FxxB-16S 两线串口 PWM 输出模式应用电路.....	17
7.5 WT588FxxB-16S 两线串口 PWM 功放输出模式应用电路.....	18
7.6WT588FxxB-16S 两线串口 DAC 功放输出模式应用电路.....	19
8.封装管脚图.....	21

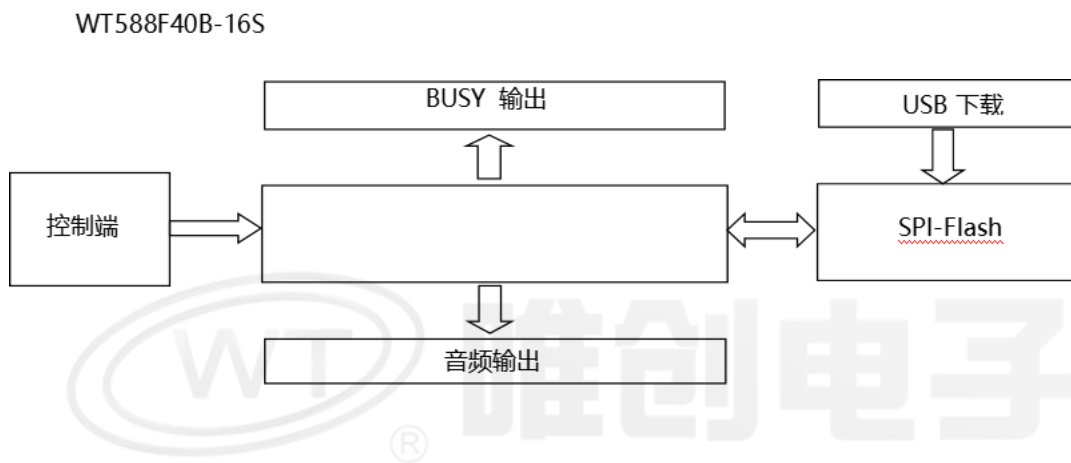
1.语音芯片产品特点

- 1.内置 4Mbytes SPI-FLASH
- 2.支持一线、两线串口通讯
- 3.支持上位机软件制做 BIN 文件，然后下载到 FLASH 中
- 4.支持 WAV 音频格式
- 5.支持 12bit 的 ADPCM 解码 (4K~24Khz)
- 6.支持 PWM/DAC 音频输出，PWM 输出时能直接驱动 8R 0.5W 喇叭
- 7.芯片本身供电电压：2.4~3.6V、flash 供电电压范围：2.4V~3.6V
- 8.待机模式下，静态电流小于 10uA
- 9.最大可以支持 1000 段语音地址
- 10.芯片上电初始化时间大概为 150ms
- 11.芯片播放结束后，且 IO 口 (DATA 和 CLK) 保持电平稳定 (高低电平皆可) 1S 后，芯片进入休眠
- 12.主控选型：

芯片	控制方式	工程编号	特点
WT588F40B-16S	固定一线 (双字节)	WTC230112-81- F34PV1.02	固定一线发码控制，上电不获取 Flash，芯片自动释放 flash，可由 Flash 下载器供电操作擦写 Flash
	固定两线 (双字节)	WTC230112-82- F34PV1.02	固定两线发码控制，上电不获取 Flash，芯片自动释放 flash，可由 Flash 下载器供电操作擦写

		Flash
兼容一线两线 (双字节)	WTC230112-83-F34PV1.02	控制方式可由网页上位机制作选择，支持外部供电，发送 Flash 释放指令后，Flash 下载器才可操作擦写 Flash

2.语音芯片应用方框图

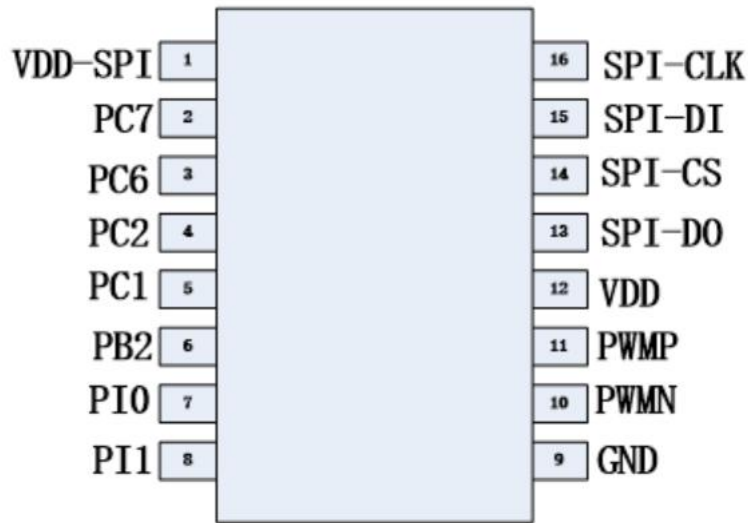


3.极限参数

标识	范围值	单位
VDD~GND 电源电压	-0.5~+4.0	V
Vin 输入电压	GND-0.3< Vin <VDD+0.3	V
Top 工作温度	-20~ +85	°C
Isl 休眠电流	Isl<15 (Typ=10)	uA

注意：样品在实验室测试的结果，芯片在-40°C~+85°C下，能够正常工作。低温时，要注意电容参数变差，电源不稳导致芯片工作异常。

4.WT588F40B-16S 管脚描述



4.1 WT588F40B-16S 管脚分布图

Pad Name	Pad No.	Description 描述
VDD-SPI	1	FLASH 电源脚 (2.4V-3.6V)
PC7	2	二线 DATA 输入脚
PC6	3	连接 SPI-FLASH 数据输出脚 (MOSI, FLASH 为从机)
PC2	4	连接 SPI-FLASH 数据输入脚 (MISO, FLASH 为从机)
PC1	5	SPI-FLASH 时钟脚 (CLK)
PB2	6	一线 DATA 数据输入脚/二线 CLK 时钟脚
PI0	7	BUSY 脚语音播放忙信号输出脚
PI1	8	SPI-FLASH 片选脚 (CS)
GND	9	地线脚
PWMN	10	PWM 输出脚

PWMP	11	PWM/DAC 输出脚
VDD	12	电源正极 (2.4V-3.6V)
SPI-DO	13	连接 PC2 脚
SPI-CS	14	连接 PI1 脚
SPI-DI	15	连接 PC6 脚
SPI-CLK	16	连接 PC1 脚

5. 一线串口通讯

一线串口模式可以利用 MCU 通过 DATA 线给 WT588F 系列语音芯片发送数据以达到控制的目的。可以实现控制语音播放、停止、循环等。

5.1 管脚分配

封装形式	管脚	
	PB2	PI0
SOP16	DATA	BUSY

5.2 命令及语音码

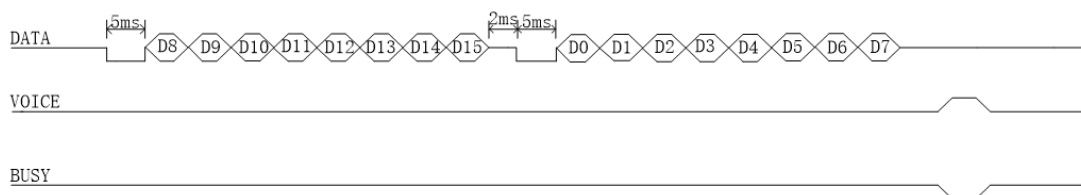
命令码	功能	描述
0000H~03E7H	语音地址	播放对应语音地址的内容。
FFE0H ~ FFEFH	音量调节	在语音播放或者待机状态发此命令可以调节 16 级音量，FFE0H 最小，FFEFH 音量最大。
FFF1H	无缝衔接循环播放指令 (音源本身需做相应调整,选择 TLB 格式,详情请联系我司业务员)	执行此命令,芯片进入无缝循环播放状态,后续发送的单个语音地址都会进行循环播放。使用方法: 1.先发送 FFF1, 然后发送需要循环的语音地址 2. 先发送需要循环播放的语音地址, 然后在语音播放期间发送 FFF1 要想退出循环播放状态, 可发送 FFFE 命令或者再发一次 FFF1 命令
FFF2H	循环播放	在语音播放过程中发送此命令可循环播放当前地址语音。(没有播放语音时循环播放上一次播放的地址语音)。
FFF3H+XXXXH	连码播放	FFF3H+语音地址 A+FFF3H+语音地址 B+FFF3H+语音地址 C+..., 待指令发送完毕, 等待 100ms 开始播放语音, 播完 A, 再播放 B, 之后播放 C..., 语音地址 XXXXH 的范围为 (0000H~00DFH)。
FFFEH	停止语音播放	停止播放语音命令。

FFFDH	释放指令	语音芯片释放 FLASH 命令。
FFFCH	重新控制指令	语音芯片重新控制 FLASH 命令。

注意：

- 1、上电复位后，芯片默认为最大音量值 FFEFH，音量调节命令可以在任何时候发送。播放语音停止，1 秒后自动进入休眠状态。芯片休眠后保持当前设置音量。
- 2、FFF3H 和每次组合语音或静音个数不能超过 40 个。
- 3、每一条指令，两个字节之间的时间间隔要小于 4ms。例如 0010，低位 10 与高位 00 之间发码等待的时间要小于 4ms，建议 2ms。
- 4、所有的两个字节控制方式都是先发高字节的低位，例如 F5 01H，发送时先发 1111 0101 (F5H) 的低位，再发 0000 0001 (01H) 的低位，即按照 1010 1111 1000 0000 的顺序发送。
- 5、连码播放指令，FF F3+XX XX 和下一个 FF F3+XX XX 之间的时间要小于 20ms。
- 6、上电后没有播放过语音的情况下不能使用 FF F2 指令（循环指令）。
- 7、芯片 IO 口，默认内部 1M 下拉。因此客户在做低功耗休眠时，语音播放结束可以将 DATA 拉低，防止倒灌电流。
- 8、芯片上电后需要一定的初始化时间，建议 $\geq 100\text{MS}$ ，如果初始化时间没完成时发控制信号，语音芯片将不能工作。

5.3 一线串口时序图



先把数据线拉低 5ms（时间范围为 5ms-20ms）后，发送 16 位数据，先发高字节，再发低字节，先发送低位，再发送高位，使用高电平和低电平比例来表示每个数据位的值。



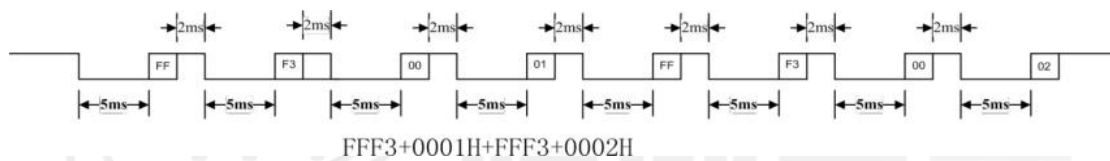
注意：必须高电平在前，低电平在后。

推荐使用 200us: 600us。取值范围：100us:300us ~ 400us:1200us。推荐使用 3:1 和 1:3

电平比例（电平比例范围为 3:1~5:1、1:3~1:5）以保障通讯稳定。

连码指令使用方法

连码播放 F3 指令是一性将要发的地址全部编辑在一条指令中，指令为



FFF3+0001+FFF3+0002+FFF3+0003

发完 FFF3 指令后将 data 拉高 2ms，再拉低 5ms 然后发地址，再拉高 2ms，拉低 5ms 再发 FFF3 指令，依此发送指令，直到所要播放的地址全部发完。（目前最多连码 40 段）

6.两线串口通讯

6.1 管脚分配

封装形式	管脚		
	PI0	PB2	PC7
SOP16	默认为 BUSY 信号输出端	CLK	DATA

6.2 命令及语音码

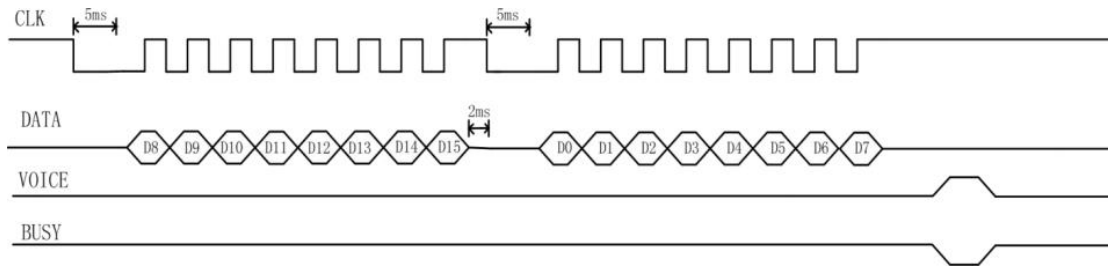
命令码	功能	描述
0000H~03E7H	语音地址	播放对应语音地址的内容。
FFE0H ~ FFEFH	音量调节	在语音播放或者待机状态发此命令可以调节 16 级音量，FFE0H 最小，FFEFH 音量最大。
FFF1H	无缝衔接循环播放指令 (音源本身需做相应调整,选择 TLB 格式,详情请联系我司业务员)	执行此命令,芯片进入无缝循环播放状态,后续发送的单个语音地址都会进行循环播放。使用方法: 1.先发送 FFF1, 然后发送需要循环的语音地址 3. 先发送需要循环播放的语音地址, 然后在语音播放期间发送 FFF1 要想退出循环播放状态, 可发送 FFFE 命令或者再发一次 FFF1 命令
FFF2H	循环播放	在语音播放过程中发送此命令可循环播放当前地址语音。(没有播放语音时循环播放上一次播放的地址语音)。
FFF3H+XXXXH	连码播放	FFF3H+语音地址 A+FFF3H+语音地址 B+FFF3H+语音地址 C+..., 待指令发送完毕, 等待 100ms 开始播放语音, 播完 A, 再播放 B, 之后播放 C..., 语音地址 XXXXH 的范围为 (0000H~00DFH)。
FFFEH	停止语音播放	停止播放语音命令。

FFFDH	释放指令	语音芯片释放 FLASH 命令。
FFFCH	重新控制指令	语音芯片重新控制 FLASH 命令。

注意：

- 1、上电复位后，芯片默认为最大音量值 FFEFH，音量调节命令可以在任何时候发送。播放语音停止，1 秒后自动进入休眠状态。芯片休眠后保持当前设置音量。
- 2、FFF3H 和每次组合语音或静音个数不能超过 40 个。
- 3、每一条指令，两个字节之间的时间间隔要小于 4ms。例如 0010，低位 10 与高位 00 之间发码等待的时间要小于 4ms，建议 2ms。
- 4、所有的两个字节控制方式都是先发高字节的低位，例如 F5 01H，发送时先发 1111 0101 (F5H) 的低位，再发 0000 0001 (01H) 的低位，即按照 1010 1111 1000 0000 的顺序发送。
- 5、连码播放指令，FF F3+XX XX 和下一个 FF F3+XX XX 之间的时间要小于 20ms。
- 6、上电后没有播放过语音的情况下不能使用 FF F2 指令（循环指令）。
- 7、芯片 IO 口，默认内部 1M 下拉。因此客户在做低功耗休眠时，语音播放结束可以将 DATA 拉低，防止倒灌电流。
- 8、芯片上电后需要一定的初始化时间，建议 $\geq 100\text{MS}$ ，如果初始化时间没完成时发控制信号，语音芯片将不能工作。

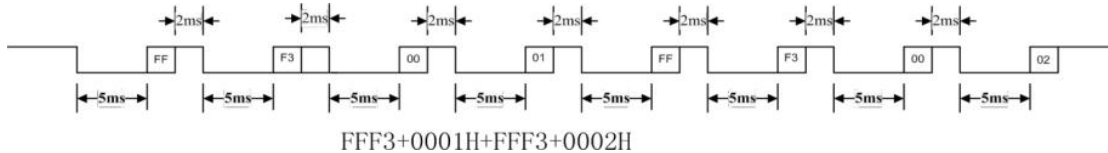
6.3 两线串口时序图



两线串口控制模式由片时钟 CLK 和数据 DATA 进行控制操作，每发一个字节数据，时钟信号 CLK 拉低 4ms 至 40ms，推荐使用 5ms 以唤醒 WT588F40B-16S 语音芯片，接收数据低位在先，在时钟的上升沿接收数据。时钟周期介于 40us~3.2ms 之间，推荐高低电平持续时间各使用 300us（即一个 bit 发送的时钟周期为 600us）。发数据时先发低位，再发高位。数据中的 0000H~03E7H 为语音地址指令，FFE0H~FFE7H 为音量调节命令，FFF2H 为循环播放命令，FFFEH 为停止播放命令。（8 位数据以及前面拉低的 5ms 为一条完整指令，即前面拉低的 5ms 也是属于指令的一部分）

连码指令使用方法

连码播放 F3 指令是一性将要发的地址全部编辑在一条指令中，指令为

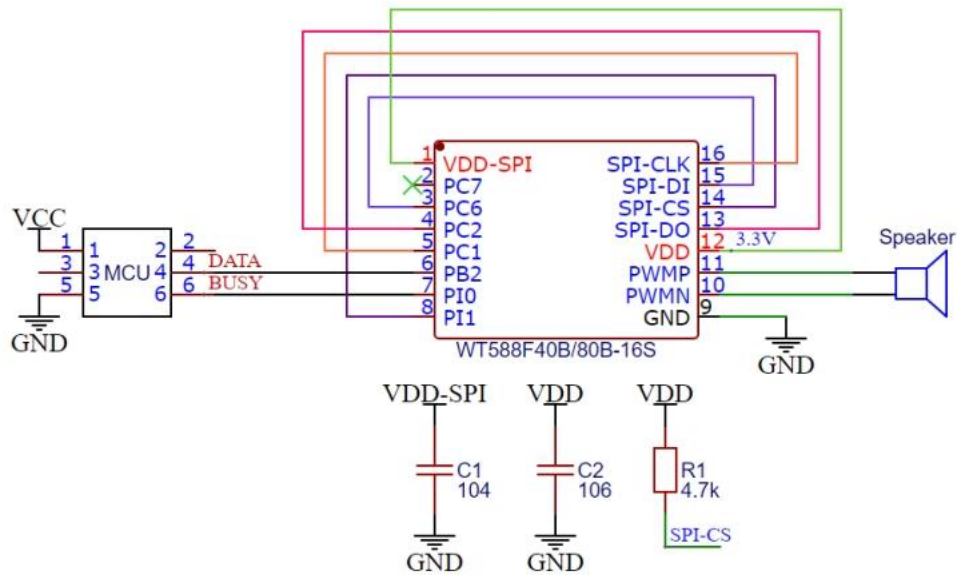


FFF3+0001+FFF3+0002+FFF3+0003

发完 FFF3 指令后将 data 拉高 2ms，再拉低 5ms 然后发地址，再拉高 2ms，拉低 5ms 再发 FFF3 指令，依此发送指令，直到所要播放的地址全部发完。（目前最多连码 40 段）

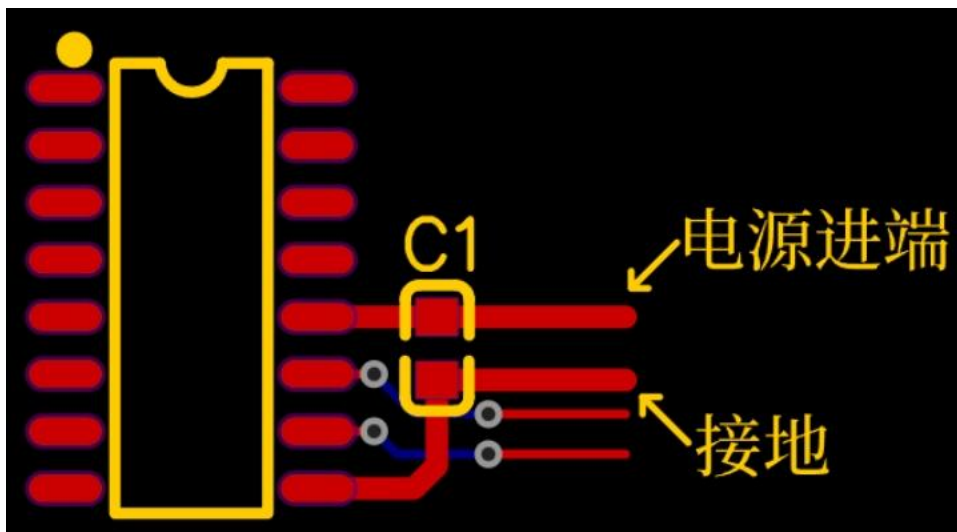
7.应用电路

7.1 WT588FxxB-16S 一线串口 PWM 输出模式应用电路



注意：

- 1.布线时 WT588F 芯片 VCC 脚和 GND 脚到电容的距离总长不得超过 1cm,并且保持电源、GND 及电容的走线在同一面，以增强 WT588F 系列语音芯片的抗干扰能力。(如下图所示)

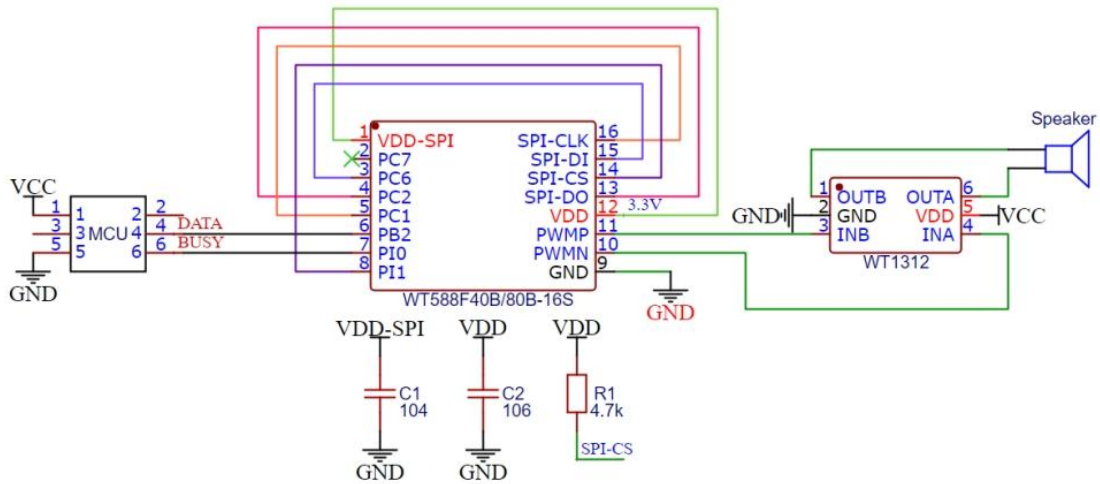


- 2.VDD 供电电压为 2.4~3.6V,VDD-SPI 供电电压为 2.4V-3.6V (VDD-SPI 为 flash 的电源脚，

需要由外部电源供电)

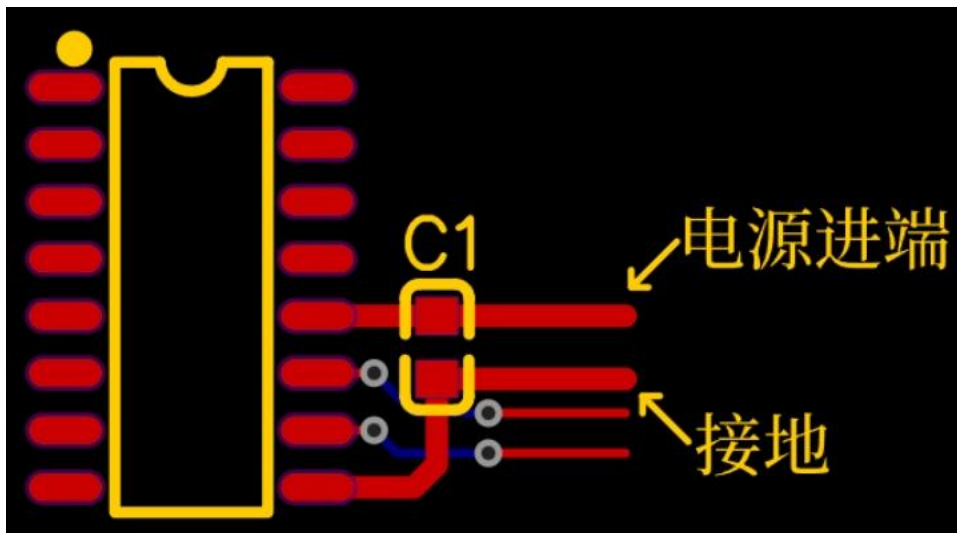
3.BUSY可以用来判断芯片是否有响应 MCU 的指令，是否播放声音

7.2 WT588FxxB-16S 一线串口 PWM 功放输出模式应用电路



注意：

1.布线时 WT588F 芯片 VCC 脚和 GND 脚到电容的距离总长不得超过 1cm,并且保持电源、GND 及电容的走线在同一面，以增强 WT588F 系列语音芯片的抗干扰能力。(如下图所示)

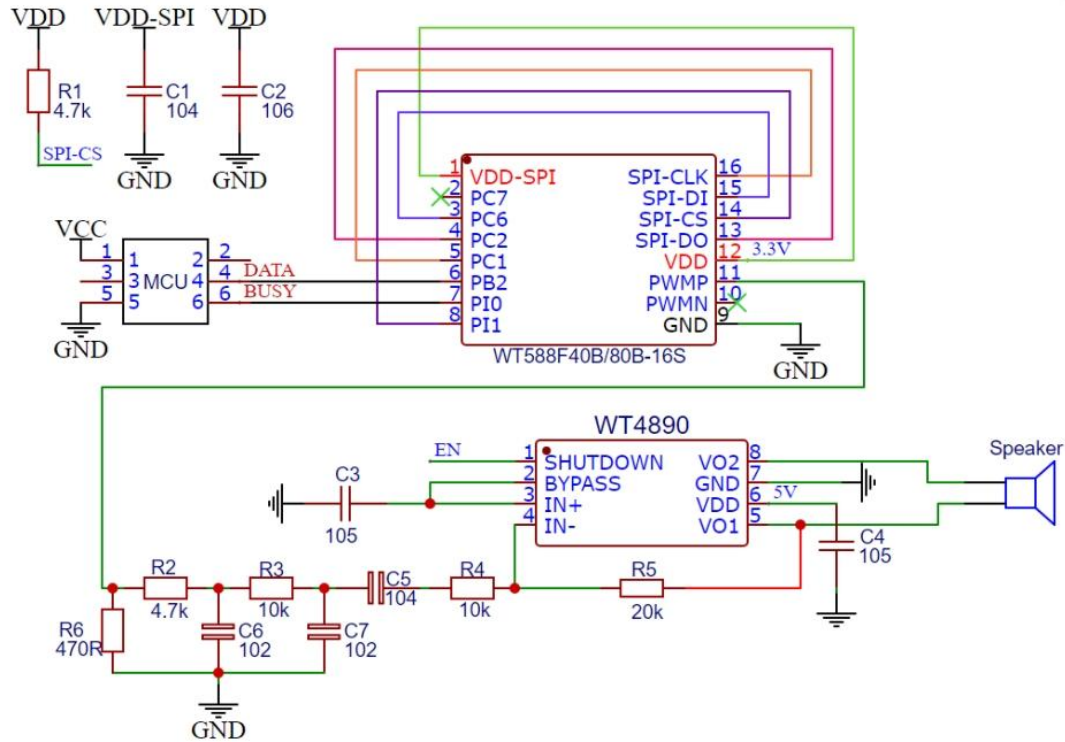


2.VDD 供电电压为 2.4~3.6V,VDD-SPI 供电电压为 2.4V-3.6V (VDD-SPI 为 flash 的电源脚，

需要由外部电源供电)

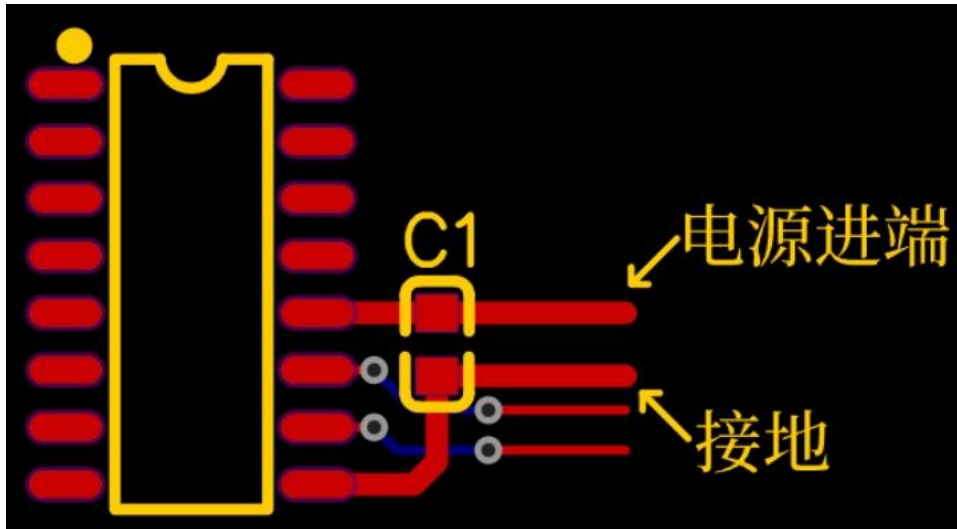
3. BUSY 可以用来判断芯片是否有响应 MCU 的指令，是否播放声音

7.3 WT588FxxB-16S 一线串口 DAC 功放输出模式应用电路



注意：

1. 布线时 WT588F 芯片 VCC 脚和 GND 脚到电容的距离总长不得超过 1cm, 并且保持电源、GND 及电容的走线在同一面，以增强 WT588F 系列语音芯片的抗干扰能力。(如下图所示)

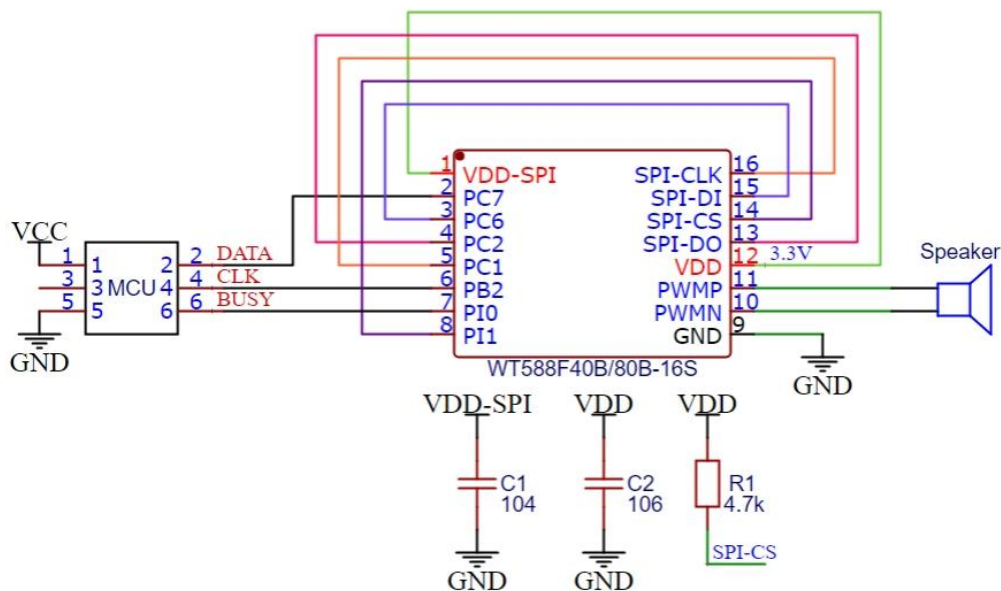


2.VDD 供电电压为 2.4~3.6V,VDD-SPI 供电电压为 2.4V-3.6V(VDD-SPI 为 flash 的电源脚，

需要由外部电源供电)

3.BUSY可以用来判断芯片是否有响应 MCU 的指令，是否播放声音

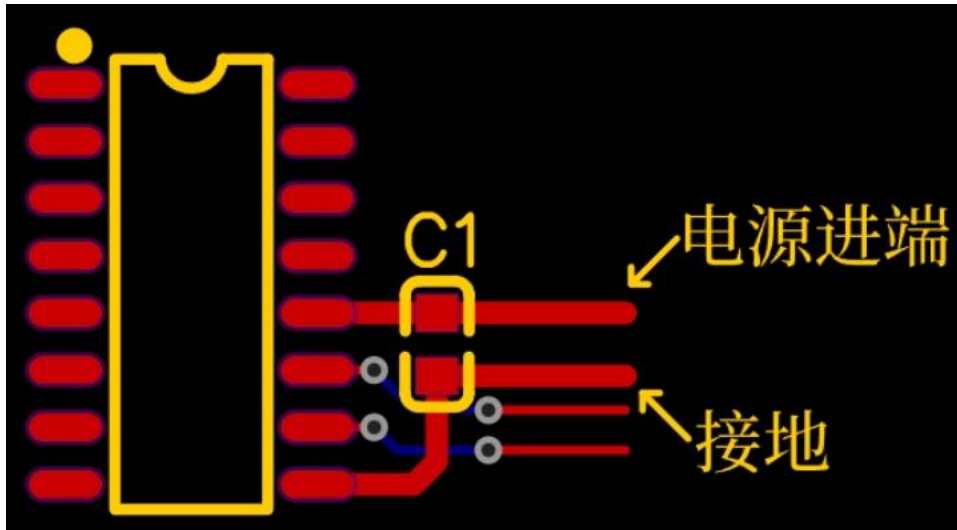
7.4 WT588FxxB-16S 两线串口 PWM 输出模式应用电路



注意：

1.布线时 WT588F 芯片 VCC 脚和 GND 脚到电容的距离总长不得超过 1cm,并且保持电源、

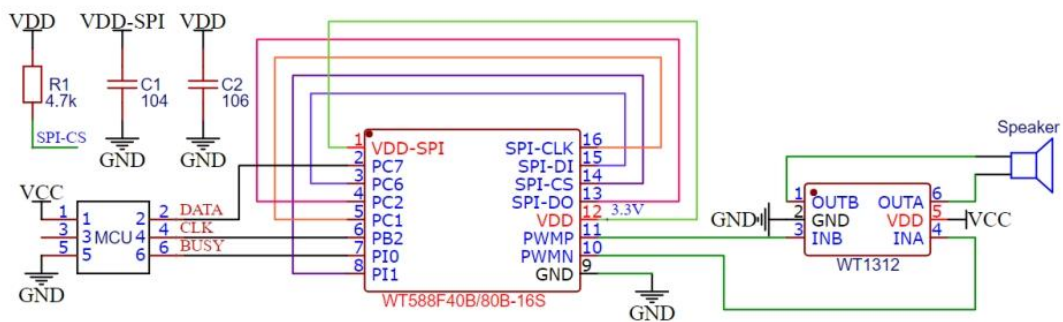
GND 及电容的走线在同一面，以增强 WT588F 系列语音芯片的抗干扰能力。(如下图所示)



2.VDD 供电电压为 2.4~3.6V,VDD-SPI 供电电压为 2.4V-3.6V (VDD-SPI 为 flash 的电源脚，需要由外部电源供电)

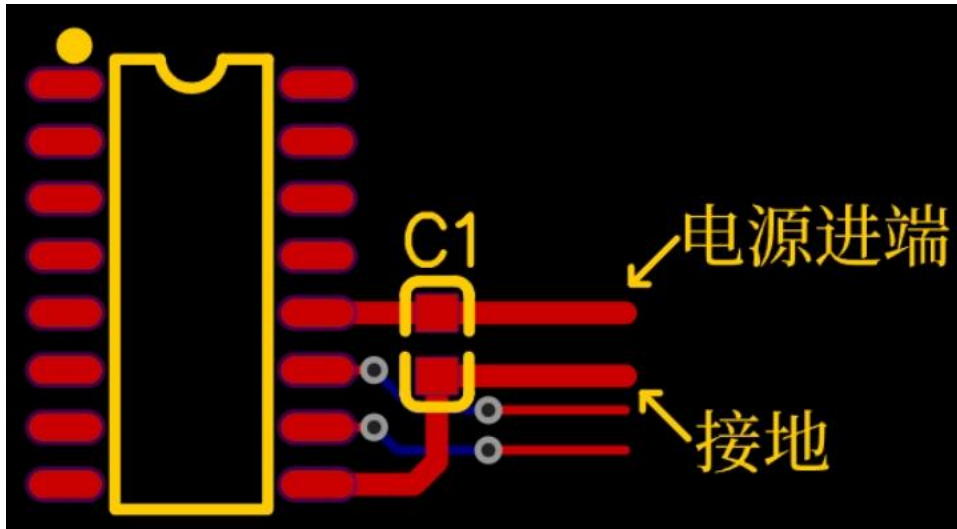
3.BUSY 可以用来判断芯片是否有响应 MCU 的指令，是否播放声音

7.5 WT588FxxB-16S 两线串口 PWM 功放输出模式应用电路



注意：

1.布线时 WT588F 芯片 VCC 脚和 GND 脚到电容的距离总长不得超过 1cm,并且保持电源、GND 及电容的走线在同一面，以增强 WT588F 系列语音芯片的抗干扰能力。(如下图所示)

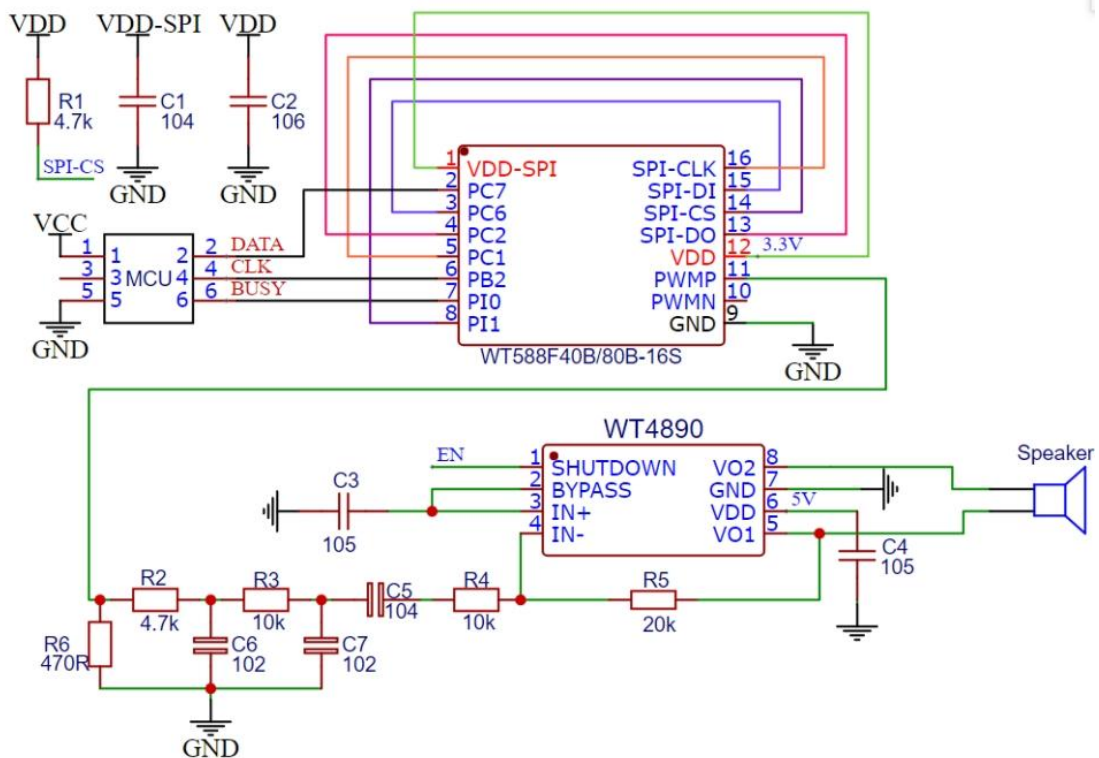


2.VDD 供电电压为 2.4~3.6V,VDD-SPI 供电电压为 2.4V-3.6V (VDD-SPI 为 flash 的电源脚,

需要由外部电源供电)

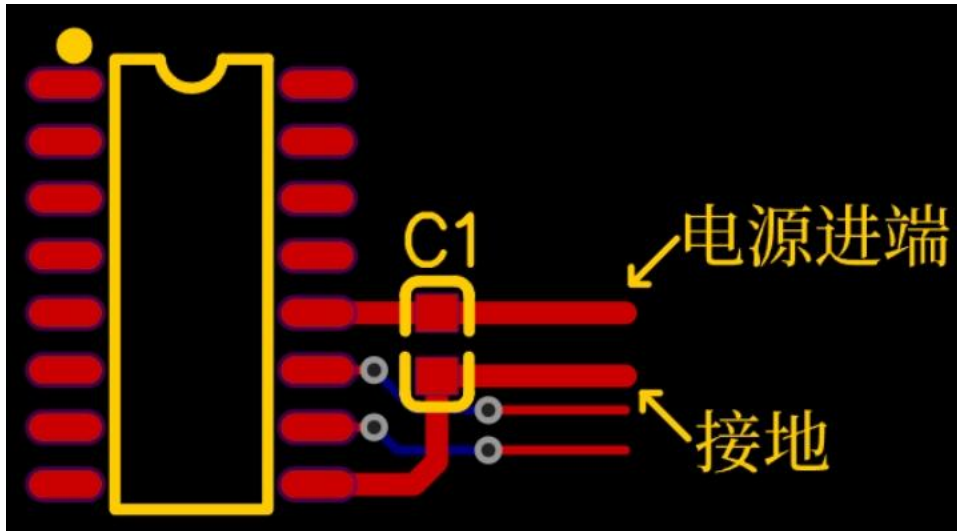
3.BUSY可以用来判断芯片是否有响应 MCU 的指令，是否播放声音

7.6WT588FxxB-16S 两线串口 DAC 功放输出模式应用电路



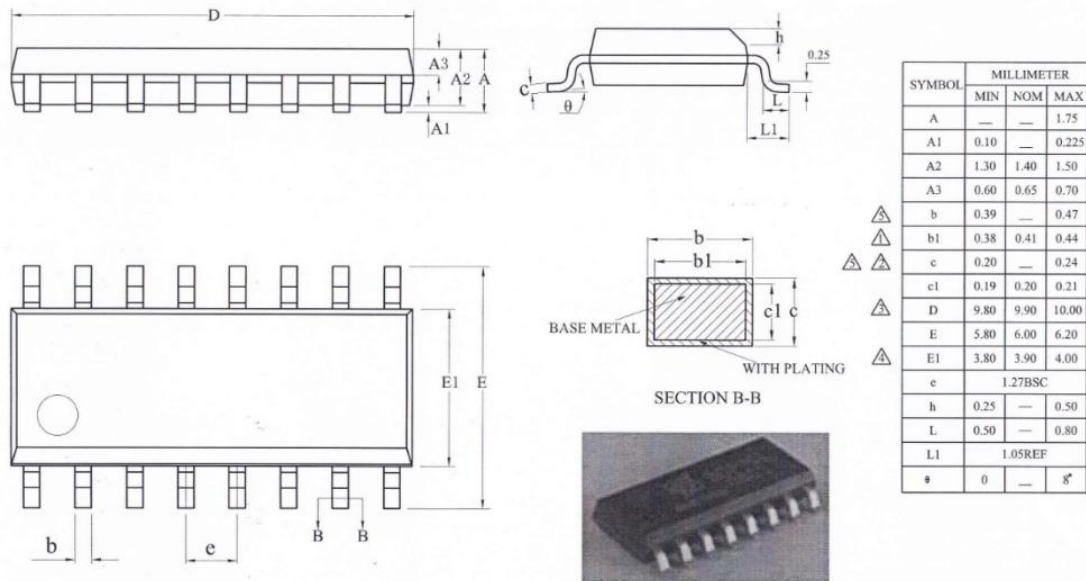
注意：

- 1.布线时 WT588F 芯片 VCC 脚和 GND 脚到电容的距离总长不得超过 1cm,并且保持电源、GND 及电容的走线在同一面，以增强 WT588F 系列语音芯片的抗干扰能力。（如下图所示）



- 2.VDD 供电电压为 2.4~3.6V，VDD-SPI 供电电压为 2.4V-3.6V（VDD-SPI 为 flash 的电源脚，需要由外部电源供电）
- 3.BUSY可以用来判断芯片是否有响应 MCU 的指令，是否播放声音

8. 封装管脚图



广州唯创电子有限公司成立于 1999 年，研发总部位于广东省深圳市宝安区，是一家深耕语音技术领域近 30 年的国家高新技术企业。公司专注于语音芯片研发、语音处理算法优化及智能语音交互解决方案设计，已形成覆盖研发、生产、销售的全产业链发展格局。旗下拥有着力语音芯片及交互解决方案的广州唯创电子（1999 年成立）和上海小语音（2019 年成立）、专注智能安防领域的唯创安全（2016 年成立）、聚焦语音交互硬件的唯创知音语音提示器的武汉唯尼创科技（2018 年成立）、专注声光传感模组制造的唯创迅捷（2018 年成立）五大核心子公司，服务网络辐射全球 30 多个国家和地区。

经过多年技术创新发展，公司建立了完善的语音芯片产品体系，包含语音播放芯片、大功率语音芯片、语音识别芯片、AI 对话芯片、蓝牙语音芯片、多路混音芯片、非接触式传感芯片、录音芯片等全系列产品，其中语音降噪算法和低功耗语音唤醒技术达到国际先进水平。公司还是专业的 MP3 芯片研发制造商，自 2004 年开始生产 MP3 芯片并提供解决方案，历经 8 代产品迭代，WT2605、WT2003 等明星产品以卓越音质表现获得市场广泛认可。产品广泛应用于智能家居、医疗器械、汽车电子、智能安防、消费电子、工业自动化、共享设备、玩具娱乐等 12 大核心领域，并深度拓展至机器人、新能源、人工智能等前沿应用场景。

公司拥有 4000 平方米标准化生产基地，员工 200 余人，月产能 3000 万片以上，建立了从产品研发、测试、声音处理到应用指导的完整质量管控体系。作为行业领先企业，公司每年研发投入占销售额的 20%，累计获得 90+ 项核心技术专利，累计服务超 30000 家企业客户，深受多家世界 500 强企业好评，产品远销 30 多个国家和地区。公司秉持“创造客户价值”和“多快好省”的服务理念，以卓越的 IC 软硬件开发能力为客户提供快捷的语音及智能物联网定制化解决方案，缩短产品开发周期，致力于成为全球语音芯片及交互方案的领导品牌，让生活更加智能化、人性化。

公司名称：广州唯创电子有限公司

电话：[020-85638557](tel:020-85638557)

E-mail：864873804@qq.com

网址：www.w1999c.com

地址：广州市花都区新华街道天贵大厦 A 座 7 楼

公司名称：深圳唯创知音电子有限公司（研发中心）

网址：www.waytronic.com

地址：深圳市宝安区福永街道中粮（福安）智汇创新园 6 栋 2 楼

免责声明：

广州电子有限公司始终致力于为您提供优质产品与服务，温馨提示如下：

产品信息：规格和技术参数可能随时更新，不会逐一通知，请在使用前查阅官网获取最新信息。

知识产权：使用我司产品时，请确保不侵犯第三方权利，由此产生的责任由使用方自行承担。

适用范围：产品主要面向常规消费电子，不适用于航空航天、军事国防、生命维持系统等关键应用。若客户自行用于上述场景，产生的任何风险或损失均由客户自行承担。

技术支持：如有疑问，欢迎随时联系技术支持团队，我们将竭诚为您服务。

本说明书最终解释权归唯创知音所有