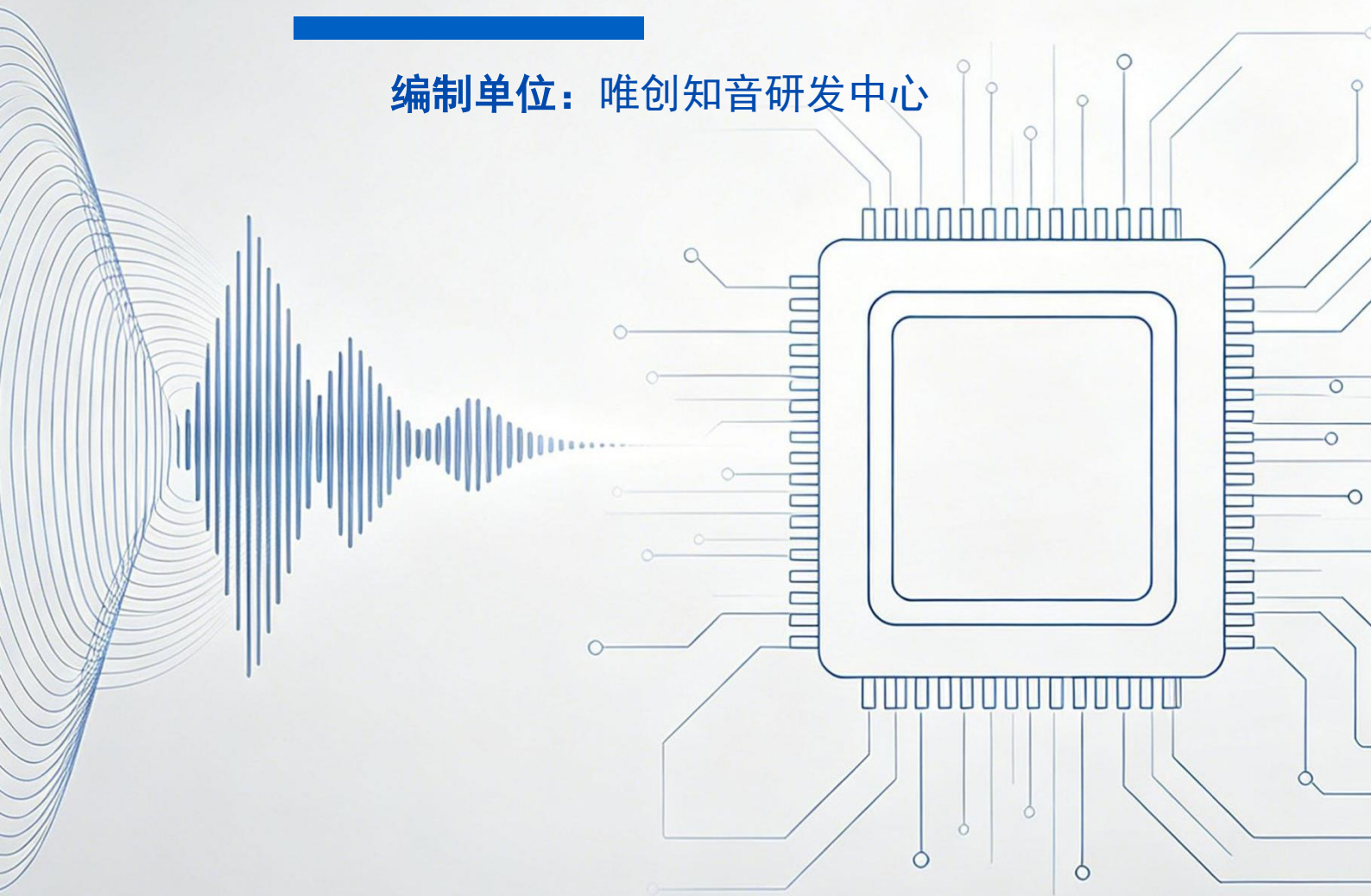


# WT2000P4

## 录音芯片说明书

V1.08

编制单位：唯创知音研发中心



**广州唯创电子有限公司**

官网：[www.w1999c.com](http://www.w1999c.com) 服务热线：020-85638557

地址：广东省广州市花都区新华街天贵大厦A座704-708室

## 版本记录

版本号	修改说明	修改日期
V1.00	原始版本	2024-05-10
V1.01	修改差分录音线路图，添加单端录音线路图	2024-08-5
V1.02	删除单端录音线路图	2024-09-26
V1.03	修改录音线路图，增加 AD 按键线路	2024-12-18
V1.04	添加 LED 线路图	2025-03-15
V1.05	修改录音秒数勘误，修改 AD 按键上拉 R1，增加 VAD	2025-03-25
V1.06	修改最小系统原理图	2025-11-10
V1.07	修改 AD 按键原理图	2025-12-22
V1.08	更新 AD 按键原理图	2026-04-03

WT 唯创电子

## 录音语音芯片

录音+存储+播放+功放 一颗芯片搞定

- 支持MP3录音/播放
- 内置功放 直推8Ω 0.5W
- UART / IIC接口
- 12bit ADC 高精度录音
- VAD降噪 / 混响 / 啸叫抑制
- 超低功耗 3uA休眠



RISC-V 32位内核    工作电压 2.4V~5.0V    16K采样率 MP3编码    大容量存储 约3Mbit    工业级品质 稳定可靠

# 目录

1.产品简介 .....	4
2.产品特点 .....	4
3.引脚描述 .....	5
3.1.芯片封装管脚图 .....	5
4.电气参数 .....	6
4.1.绝对最大额定参数 .....	6
4.2.PMU 特性 .....	6
4.3.IO 输入/输出电气逻辑特性 .....	6
5.功能介绍 .....	7
5.1.按键功能介绍 .....	7
5.2.录音秒数介绍 .....	7
5.3.录音秒数与固定语音容量介绍 .....	8
6.电路设计参考 .....	8
6.1.最小系统参考线路 .....	8
6.2.差分录音参考线路 .....	9
6.3.LED 参考线路 .....	9
6.4.AD 按键参考线路 .....	9
7.封装信息 .....	10
7.1.ESOP8 封装尺寸 .....	10

## 1. 产品简介

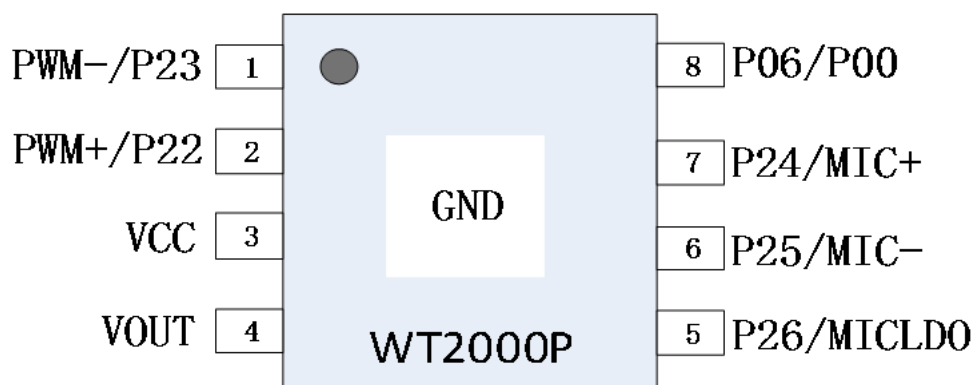
WT2000P4 是一款功能强大的高性价比语音芯片，采用 RISC-V 32 位处理器、最高频率可达 100MHz。芯片有音频专用加速指令，支持多种音频编解码算法，且能够直推 8 欧姆 0.5W 的喇叭，还有丰富的外设接口，非常适用音频播放和音频采集的应用场景。

## 2. 产品特点

- 工作电压：2.4-5.0V；
- 支持 MP3、S1A、MIDI、ADPCM 解码；
- 支持 DVC 数字音量控制；
- 内建 12bit 高精度 ADC 模块，支持高品质录音功能；
- 录音支持 16khz 采样，MP3 压缩，压缩码率可选 8\16\24\32\40\56\64kbps；
- 支持低电检测/低电复位；
- 支持看门狗中断和复位；
- 支持 16bit PWM 输出，直推 8 欧姆 0.5W 喇叭；
- 支持 IIC、UART 硬件通讯接口；
- 支持 VAD 语音活动检测、混响、啸叫抑制、变音、降噪等算法；
- 内置 2 路可编程 PWM；
- 内置 32KHZ 低功耗 RC 振荡器；
- 深度休眠电流：3uA，待机电流：30uA，工作电流：3mA（未播放）

## 3. 引脚描述

### 3.1. 芯片封装管脚图



PIN-NO.	PIN Name	ATTR	Description 描述
1	PWM-/P23	I/O 5VT	喇叭负极输出/IO 口
2	PWM+/P22	I/O 5VT	喇叭正极输出/IO 口
3	VCC	P	电源正极
4	VOUT	P	LDO 输出
5	P26/MICLDO	I/O	MIC 供电/IO 口
6	P25/MIC-	I/O	MIC 接口/IO 口
7	P24/MIC+	I/O	MIC 接口/IO 口
8	P06/P00	I/O	IO/串口/下载口
9	GND	P	电源地

备注 I: 输入 O: 输出 P: 电源 5VT: 耐 5V 电压, 其余 IO 电压参考 VOUT。

## 4. 电气参数

### 4.1. 绝对最大额定参数

参数	标识	最小	最大	单位
Tamb	Ambient Temperature	-40	+85	°C
Tstg	Storage temperature	-65	+150	°C
VCC	Supply Voltage	2.4	5.0	V
VOUT	3.3V IO Input Voltage	-0.3	VOUT+0.3	V

### 4.2. PMU 特性

符号	含义	最小	典型	最大	单位	测试条件
VCC	Voltage Input	2.3	3.7	5.0	V	
VOUT	Voltage output	-	3.3	-	V	VCC = 4.2V, 100mA loading

### 4.3. IO 输入/输出电气逻辑特性

IO input characteristics						
符号	含义	最小	典型	最大	单位	测试条件
VIL	Low-Level Input Voltage	-0.3	-	0.3* VOUT	V	VOUT = 3.3V
VIH	High-Level Input Voltage	0.7*VOUT	-	VOUT+0.3	V	VOUT = 3.3V
IO output characteristics						
VoL	Low-Level output Voltage	-	-	0.33	V	VOUT = 3.3V
VoH	High-Level output Voltage	2.7	-	-	V	VOUT = 3.3V

## 5.功能介绍

### 5.1.按键功能介绍

按键	功能描述
K1	<p><b>录音键：</b></p> <p>按住录音，松开停止录音；</p> <p>录音开始时播放提示音“滴”一声，录音结束时“滴滴”两声；</p> <p>录音开始，LED1 亮，录音结束，LED1 灭；</p> <p>录音按键可以打断其它按键功能；</p>
K2	<p><b>播放录音键：</b></p> <p>短按播放录音；</p> <p>可以打断其它按键和自身；</p>
K3	<p><b>播放固定语音键：</b></p> <p>短按一次，播放当前曲目语音；</p> <p>可以打断其它按键和自身；</p>
K4	<p><b>下一曲键：</b></p> <p>短按一次，曲目加一（全曲目大循环），同时播放下一曲语音；</p> <p>可以打断其它按键和自身；</p>

### 5.2.录音秒数介绍

码率	占用 FLASH/每秒	芯片录音秒数（无内置语音情况下）
16kbps	2KB	约 183s

24kbps	3KB	约 122s
32kbps	4KB	约 91s
40kbps	5KB	约 73s
48kbps	6KB	约 61s
56kbps	7KB	约 52s
64kbps	8KB	约 45s

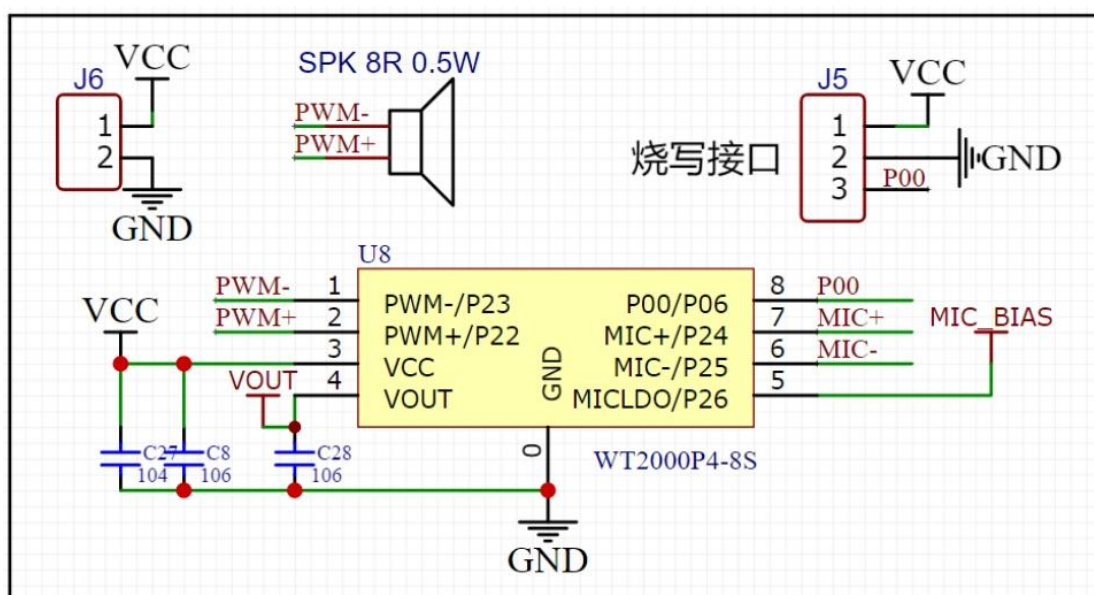
### 5.3.录音秒数与固定语音容量介绍

片内内置 3Mbits 的数据存储空间，录音存储与固定语音共用该存储。当存在固定语音时的录音描述计算方式如下：

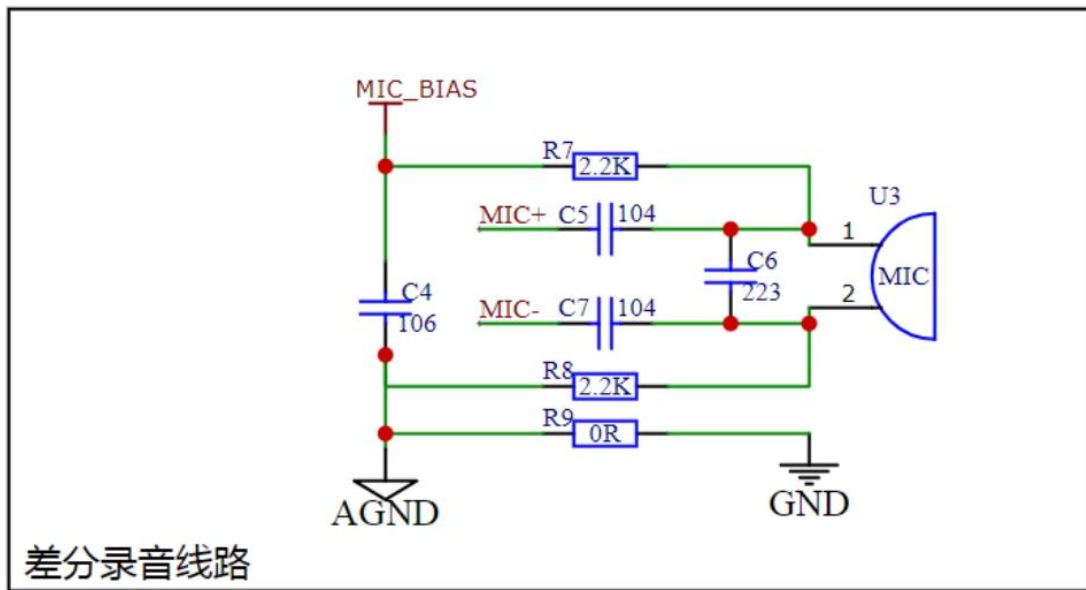
可录音秒数 = (3Mbit-MP3 文件大小) / 对应录音码率每秒占用 FLASH

## 6.电路设计参考

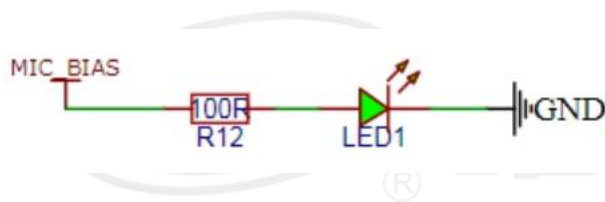
### 6.1.最小系统参考线路



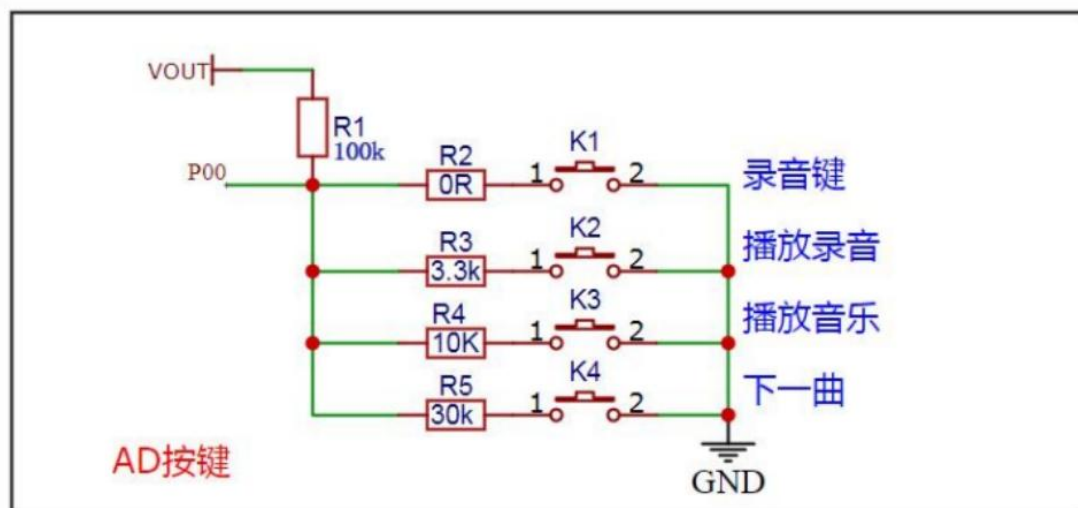
## 6.2.差分录音参考线路



## 6.3.LED 参考线路

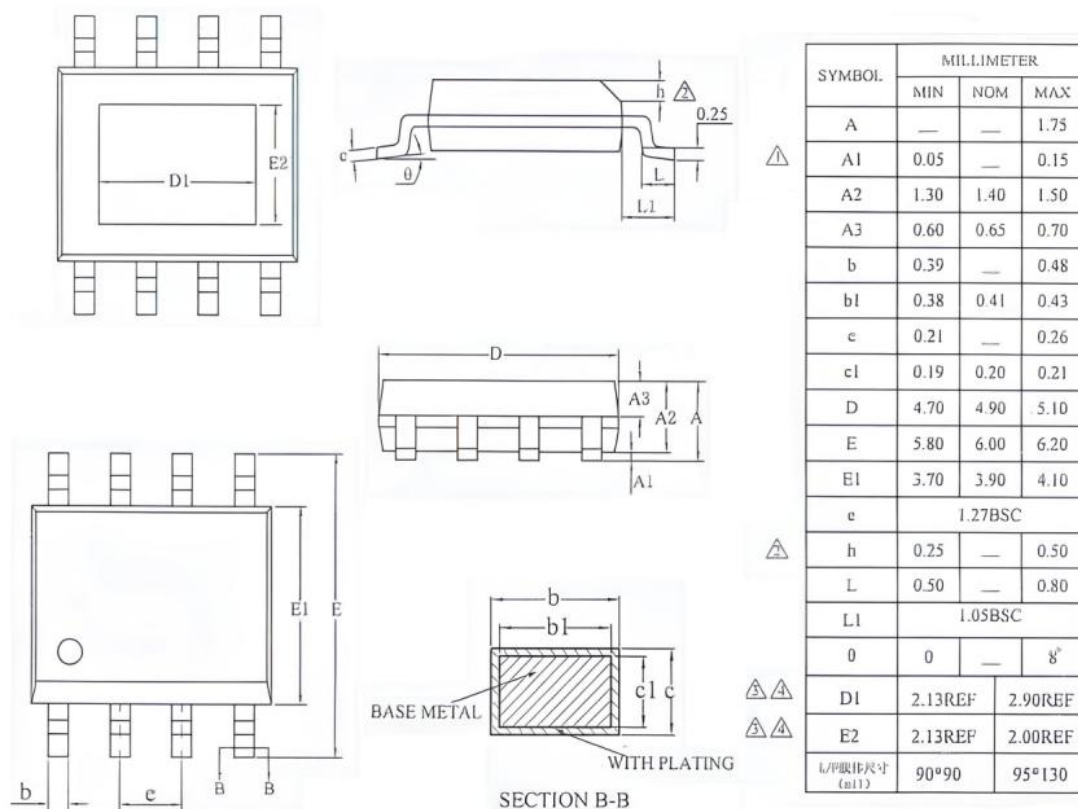


## 6.4.AD 按键参考线路



## 7.封装信息

### 7.1.ESOP8 封装尺寸



广州唯创电子有限公司成立于 1999 年，研发总部位于广东省深圳市宝安区，是一家深耕语音技术领域近 30 年的国家高新技术企业。公司专注于语音芯片研发、语音处理算法优化及智能语音交互解决方案设计，已形成覆盖研发、生产、销售的全产业链发展格局。旗下拥有着力语音芯片及交互解决方案的广州唯创电子（1999 年成立）和上海小语音（2019 年成立）、专注智能安防领域的唯创安全（2016 年成立）、聚焦语音交互硬件的唯创知音语音提示器的武汉唯尼创科技（2018 年成立）、专注声光传感模组制造的唯创迅捷（2018 年成立）五大核心子公司，服务网络辐射全球 30 多个国家和地区。

经过多年技术创新发展，公司建立了完善的语音芯片产品体系，包含语音播放芯片、大功率语音芯片、语音识别芯片、AI 对话芯片、蓝牙语音芯片、多路混音芯片、非接触式传感芯片、录音芯片等全系列产品，其中语音降噪算法和低功耗语音唤醒技术达到国际先进水平。公司还是专业的 MP3 芯片研发制造商，自 2004 年开始生产 MP3 芯片并提供解决方案，历经 8 代产品迭代，WT2605、WT2003 等明星产品以卓越音质表现获得市场广泛认可。产品广泛应用于智能家居、医疗器械、汽车电子、智能安防、消费电子、工业自动化、共享设备、玩具娱乐等 12 大核心领域，并深度拓展至机器人、新能源、人工智能等前沿应用场景。

公司拥有 4000 平方米标准化生产基地，员工 200 余人，月产能 3000 万片以上，建立了从产品研发、测试、声音处理到应用指导的完整质量管控体系。作为行业领先企业，公司每年研发投入占销售额的 20%，累计获得 90+ 项核心技术专利，累计服务超 30000 家企业客户，深受多家世界 500 强企业好评，产品远销 30 多个国家和地区。公司秉持“创造客户价值”和“多快好省”的服务理念，以卓越的 IC 软硬件开发能力为客户提供快捷的语音及智能物联网定制化解决方案，缩短产品开发周期，致力于成为全球语音芯片及交互方案的领导品牌，让生活更加智能化、人性化。

**公司名称：**广州唯创电子有限公司

**电话：**[020-85638557](tel:020-85638557)

**E-mail：**[864873804@qq.com](mailto:864873804@qq.com)

**网址：**[www.w1999c.com](http://www.w1999c.com)

**地址：**广州市花都区新华街道天贵大厦 A 座 7 楼

**公司名称：**深圳唯创知音电子有限公司（研发中心）

**网址：**[www.waytronic.com](http://www.waytronic.com)

**地址：**深圳市宝安区福永街道中粮（福安）智汇创新园 6 栋 2 楼

## 免责声明：

广州电子有限公司始终致力于为您提供优质产品与服务，温馨提示如下：

产品信息：规格和技术参数可能随时更新，不会逐一通知，请在使用前查阅官网获取最新信息。

知识产权：使用我司产品时，请确保不侵犯第三方权利，由此产生的责任由使用方自行承担。

适用范围：产品主要面向常规消费电子，不适用于航空航天、军事国防、生命维持系统等关键应用。若客户自行用于上述场景，产生的任何风险或损失均由客户自行承担。

技术支持：如有疑问，欢迎随时联系技术支持团队，我们将竭诚为您服务。

**\*本说明书最终解释权归唯创知音所有\***