

## WTN6 系列语音芯片说明书 V1. 19

---

**Note:**

WAYTRONIC ELECTRONIC CO.,LTD. reserves the right to change this document without prior notice. Information provided by WAYTRONIC is believed to be accurate and reliable. However, WAYTRONIC makes no warranty for any errors which may appear in this document. Contact WAYTRONIC to obtain the latest version of device specifications before placing your orders. No responsibility is assumed by WAYTRONIC for any infringement of patent or other rights of third parties which may result from its use. In addition,WAYTRONIC products are not authorized for use as critical components in life support devices/systems or aviation devices/systems, where a malfunction or failure of the product may reasonably be expected to result in significant injury to the user, without the express written approval ofWAYTRONIC.



# 目录

1.概述:	2
2.功能简述:	2
3.管脚描述:	2
3.1 管脚分布图	3
4.极限参数:	3
5.直流特性:	3
6.一线串口通讯:	4
6.1 管脚分配:	4
6.2 一线语音地址对应关系:	5
6.3 一线语音及命令码对应表:	5
6.4 一线串口时序图:	6
7.两线串口通讯:	7
7.1 管脚分配:	7
7.2 语音地址对应关系:	7
7.3 语音及命令码对应表:	7
7.4 两线串口时序图:	8
8.数脉冲控制方式:	9
8.1 管脚分配:	9
8.2 语音地址对应关系:	9
8.3 数脉冲控制时序:	10
9、按键控制模式	10
10.程序范例	12
10.1 一线串口控制程序	12
10.2 二线串口控制程序	13
10.3 数脉冲控制程序	14
11.应用电路	15
11.1 一线串口应用电路	15
11.2 两线串口应用电路	16
11.3 数脉冲应用电路	18
11.4 按键应用电路	19
12. 封装管脚图	21

## 1.概述:

WTN6 系列为多功能,低功耗,高性能的 CMOS 语音芯片。现有 WTN6040、WTN6096、WTN6170 三种芯片(语音长度分别为 40s、96s、170s), WTN6040、WTN6096、WTN6170 已投入市场。音频采样率目前最高可达 32kHz, 16 级音量控制, 两种音频输出方式 PWM 输出和 DAC 输出。精准的+/-1%内部震荡, 不需要加外部震荡, 具备超低功耗待机。

## 2.功能简述:

- (1) 工作电压: 2.4V~5.2V;
- (2) 待机模式下, 静态电流小于5uA(语音播放完成后, DATA /CLK信号线保持稳定的电平2秒左右即可休眠);
- (3) 精准的+/-1%内部震荡, 有低压复位(LVR=2.0V)看门狗计时
- (4) 12位PWM纯音频输出, 可直接驱动8Ω /0.5W喇叭和蜂鸣器, DAC音频输出, 可外接功放;
- (5) 内置看门狗;
- (6) 具备串口控制模式: 数脉冲, 按键, 一线串口, 两线串口(最多可以加载224段语音,后续有详解)
- (7) 支持BUSY状态输出(标准程序BUSY脚默认为高电平, 语音播放过程中为低电平。另外, 串口控制模式下, 只有当语音芯片收到正确的语音地址时序BUSY脚才会有电平变化);

### 选型注意:

1. 芯片的控制方式和输出方式在烧写程序时已经设定好, 不可以再次更改, 订做芯片时需要和业务员说明应用要求。
2. 因为 WTN6 上电需要一定的初始化时间(约 100MS 左右), 而且初始化期间无法响应指令, 需完成初始化才能正常接收控制指令。

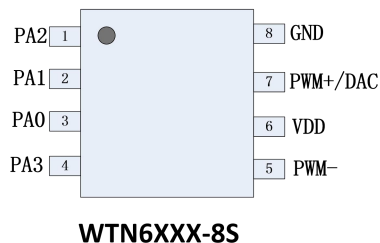
3. WTN6 芯片二线串口控制 DAC 输出 DEMO 板播放效果加通讯时序演示视频:

[https://v.youku.com/v\\_show/id\\_XNDcwMzM5MDMwOA==.html?spm=a2h0c.8166622.PhoneSokuUgc\\_1.dtitle](https://v.youku.com/v_show/id_XNDcwMzM5MDMwOA==.html?spm=a2h0c.8166622.PhoneSokuUgc_1.dtitle)

4. WTN6 芯片一线串口控制 PWM 输出 DEMO 板播放效果加通讯时序演示视频:

[https://v.youku.com/v\\_show/id\\_XNDcwMzM4NzI1Ng==.html?spm=a2h0c.8166622.PhoneSokuUgc\\_1.dtitle](https://v.youku.com/v_show/id_XNDcwMzM4NzI1Ng==.html?spm=a2h0c.8166622.PhoneSokuUgc_1.dtitle)

## 3.管脚描述:



### 3.1 管脚分布图：

Pad Name	Pad No.	ATTR.	Description 描述
PA2	1	I/O	忙信号输出
PA1	2	I/O	两线串口时钟信号输入端/一线串口数据信号输入端/数脉冲数据信号输入端
PA0	3	I/O	两线串口数据信号输入端/复位脚
PA3	4	I/O	暂未使用 (NC)
PWM-	5	out	PWM 输出脚
VDD	6	Power	电源正极
PWM+/DAC	7	I/O	PWM、DAC 输出脚
GND	8	Power	电源负极

### 4.极限参数：

标识	范围值	单位
VDD~GND 电源电压	-0.5~+5.2	V
Vin 输入电压	GND-0.3 < Vin < VDD+0.3	V
Vout 输出电压	GND < 0.3V ~ VDD+0.3	V
Top 工作温度	-20~ +75(工业特别场合谨慎使用。)	°C

备注：样品在实验室测试的结果，芯片在-20°C~+75°C下，能够正常工作。

### 5.直流特性：

标识	参量	最小值	典型值	最大值	单位	条件
VDD	工作电压	2.4	3.0	5.2	V	1MHZ 或 2MHZ
I <sub>sb</sub>	待机电流, VDD=3V/4.5V			5	uA	无负载
I <sub>op</sub>	工作电流	VDD=3V	3		mA	
		VDD=4.5V	3.7		mA	
I <sub>IK</sub>	输入漏电流		0.1		uA	
I <sub>oh</sub>	输出驱动电流		10		mA	VDD=3V, Voh=1.0V
			22		mA	VDD=4.5V,Voh=2.2V
I <sub>ol</sub>	输出倒灌电流		20		mA	VDD=3V, Voh=2.0V
			40		mA	VDD=4.5V,Voh=2.5V
I <sub>oh</sub>	PWM1 输出电流		60		mA	VDD=3V,Load=8 ohms

				100		mA	VDD=4.5V, Load=8 ohms
Ioh	PWM2 输出电流			70		mA	VDD=3V, Load=8 ohms
				117		mA	VDD=4.5V, Load=8 ohms
Iol ΔF/F	电压波动频偏	VDD=3V		2			%
		VDD=4.5V		0.5			VDD=4.5V, Load=8 ohms
ΔF/F	频偏 (VDD=3V)	-5		5	%	$\frac{F_{max}(3.0v)-F_{min}(3.0v)}{F_{osc}(3v)}$	
Fosc	振荡频率	1.80	2	2.05	Mhz	VDD=2.0~5.5V	$\frac{F_{osc}(4.5v)-F_{osc}(3.0v)}{F_{osc}(4.5v)}$

## 6. 一线串口通讯：

一线串口模式可以利用 MCU 通过 DATA 线给 WTN6 系列语音芯片发送数据以达到控制的目的。可以实现控制语音播放、停止、循环等。

### 6.1 管脚分配：

封装形式	管脚	
	PA1	PA2
SOP8	DATA	BUSY

## 6.2 一线语音地址对应关系：

数据（十六进制）	功能
00H	播放第 0 段语音
01H	播放第 1 段语音
02H	播放第 2 段语音
.....	
DDH	播放第 221 段语音
DEH	播放第 222 段语音
DFH	播放第 223 段语音

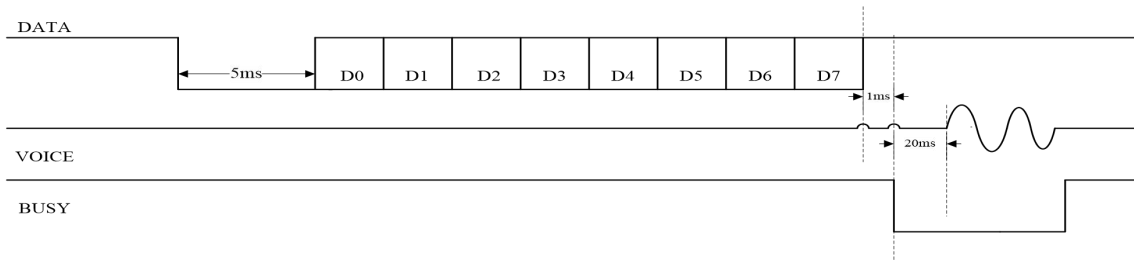
注意:如要播放该地址语音,只要发送该地址就能自动播放该地址语音,两条地址指令时间间隔需大于 4ms。

## 6.3 一线语音及命令码对应表：

命令码	功能	描述
EOH...EFH	E0 音量最小,EF 音量最大,共 16 级音量调节	在语音播放中,播放结束或者待机状态发此命令调节音量。
F2H	循环播放当前语音	执行此命令可循环播放当前段语音,可在语音播放/语音停止时发送。 F2 循环指令执行过程中,可被 FE 命令、普通地址指令、F3/F8 组合指令打断,并失效;需先发播放指令,再发循环播放指令。
F3H	连码播放	F3H+语音地址 A, F3H+语音地址 B, F3H+语音地址 C, ... 在播放地址 A 的时候,收到后面的码不打断,播放完 A,就播放 B,然后播放 C...。F3 与地址之间需要加 2ms 的延时。
F8H	插入静音	F8H+静音时间(10MS 为单位),播放完一个地址之后插入静音。
FEH	停止播放当前语音	执行此命令可停止播放当前段语音。

注意：在未停止播放的情况下，如果没有命令码 F3H 或者 F8H，只有语音地址，就会打断之前在播放的语音，连码指令必须配合地址使用（例如：F3H+00H+F3H+01H）。F3H 和 F8H 可以方便的组合不同语音，F3H+地址+F8H+10H（100ms），最大可组合 10 组内容，首组指令必须为 F3+地址;也可以通过判断语音播放时的 BUSY 电平和播放结束时的 BUSY 电平的变化，完成组合播放。

### 6.4 一线串口时序图：



先把数据线拉低 4~20ms 后,推荐 5ms, 发送 8 位数据, 先发送低位, 再发送高位, 使用高电平和低电平比例来表示每个数据位的值。

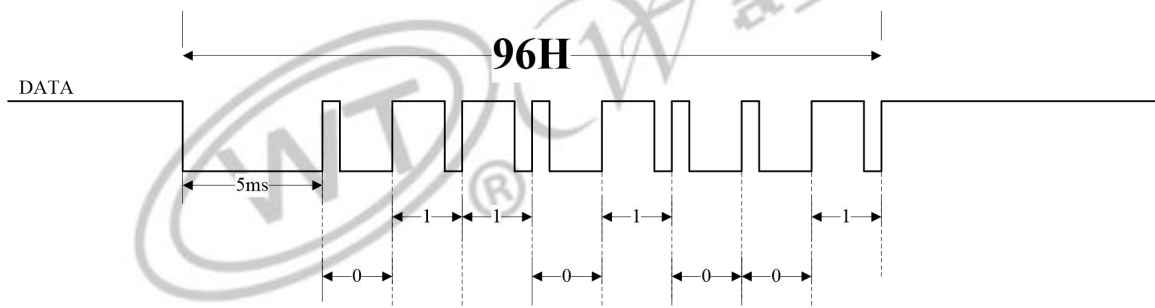
$\overline{\text{600us}} \text{ } \underline{\text{200us}}$  高电平和低电平为3:1, 表示数值1

$\underline{\text{200us}} \text{ } \overline{\text{600us}}$  高电平和低电平为1:3, 表示数值0

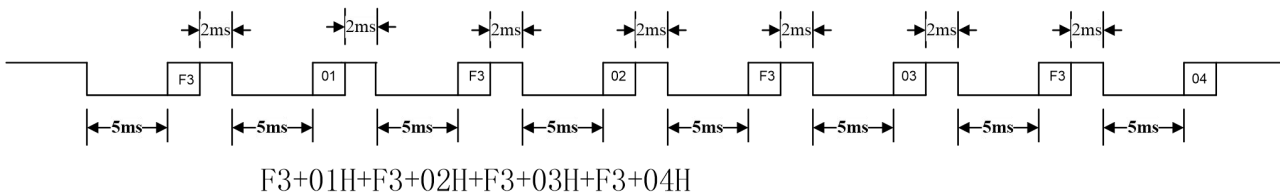
注意: 必须高电平在前, 低电平在后。

推荐使用 200us: 600us。取值范围: 40us:120us ~ 400us:1200us。注意使用 3:1 和 1:3 电平比例以保障通讯稳定。

假如我们要发送 96H, 那么他对应的时序图, 如下所示:



假如我们要让芯片依次播放 01/02/03/04 地址的语音内容。即连码指令播放、F3+01+F3+02+F3+03+F3+04. 对应时序可以如下图所示:



注意:

- 1、因为 WTN6 上电需要一定的初始化时间(约 100MS 左右), 而且初始化期间无法响应指令, 因此建议用户使用连码功能时, 一组连码地址发送之后延时 2ms 再发送下一组连码地址; 但是 F3 与地址之间的间隔还是 2ms;
- 2、芯片 IO 口, 默认内部 1M 下拉。因此客户在做低功耗休眠时, 语音播放结束可以将 DATA 拉低, 防止倒灌电流。

## 7.两线串口通讯:

### 7.1 管脚分配:

封装形式	管脚		
	PA2	PA1	PA0
SOP8/DIP8	默认为BUSY信号输出端	CLK	DATA

### 7.2 语音地址对应关系:

数据 (十六进制)	功能
00H	播放第 0 段语音
01H	播放第 1 段语音
02H	播放第 2 段语音
.....	
DDH	播放第 221 段语音
DEH	播放第 222 段语音
DFH	播放第 223 段语音

注意: 如要播放该地址语音, 只要发送该地址就能自动播放该地址语音, 两条地址指令时间间隔需大于 4ms。

### 7.3 语音及命令码对应表:

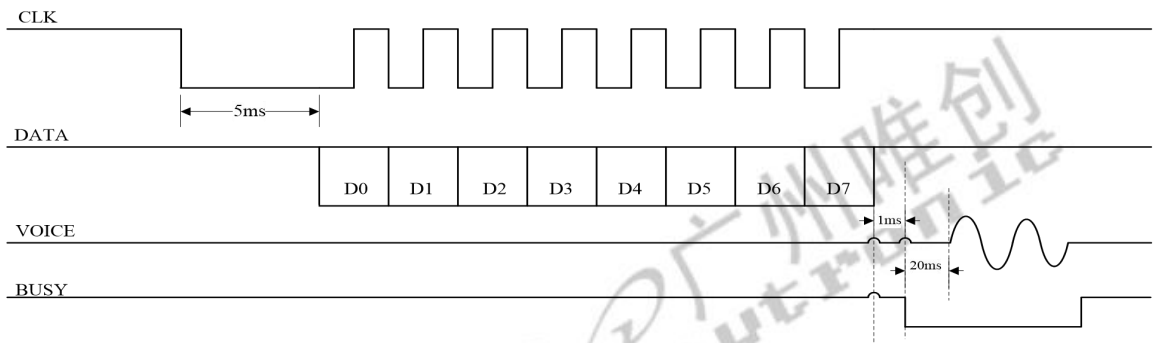
命令码	功能	描述
EOH...EFH	E0 音量最小, EF 音量最大, 共 16 级音量调节	在语音播放结束或者待机状态发此命令调节音量。
F2H	循环播放当前语音	执行此命令可循环播放当前段语音, 可在语音播放/语音停止时发送。 F2 循环指令执行过程中, 可被 FE 命令、普通地址指令、F3/F8 组合指令打断, 并失效; 需先发播放指令, 再发循环播放指令。



F3H	连码播放	F3H+语音地址 A, F3H+语音地址 B, F3H+语音地址 C, ... 在播放地址 A 的时候, 收到后面的码不中断, 播放完 A, 就播放 B, 然后播放 C...。F3 与地址之间需要加 2ms 的延时。
F8H	插入静音	F8H+静音时间 (10MS 为单位), 播放完一个地址之后插入静音。
FEH	停止播放当前语音	执行此命令可停止播放当前段语音。

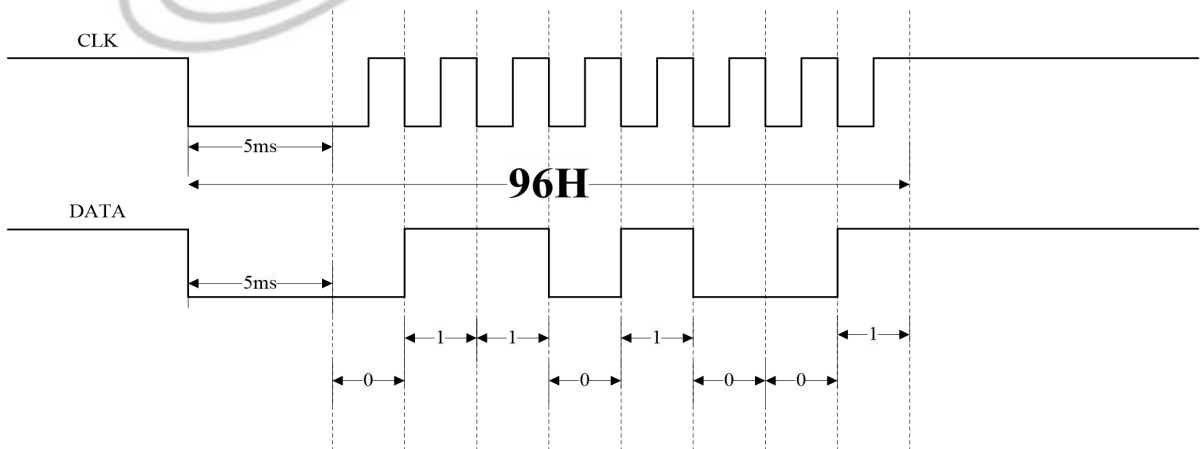
注意：在停止播放的情况下，如果没有命令码 F3H 或者 F8H，只有语音地址，就会打断之前在播放的语音，连码指令必须配合地址使用（例如：F3H+00H+F3H+01H）。F3H 和 F8H 可以方便的组合不同语音，F3H+地址+F8H+10H（100ms），最大可组合 10 组内容，首组指令必须为 F3+地址；也可以通过判断语音播放时的 BUSY 电平和播放结束时的 BUSY 电平的变化，完成组合播放。

### 7.4 两线串口时序图：

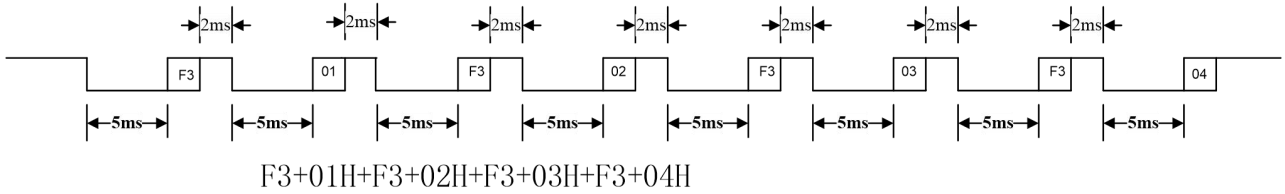


两线串口控制模式由片时钟 CLK 和数据 DATA 进行控制操作，每发一个字节数据前，时钟信号 CLK 拉低 4ms 至 20ms，推荐使用 5ms 以唤醒 WTN6 语音芯片，接收数据低位在先，在时钟的上升沿接收数据。时钟周期介于 100us~6.4ms 之间，推荐高低电平持续时间各使用 300us（即一个 bit 发送的时钟周期为 600us）。发数据时先发低位，再发高位。数据中的 00H~DFH 为语音地址指令，E0H~EFH 为音量调节命令，F2H 为循环播放命令，FEH 为停止播放命令。

假如我们要发送 96H，那么他对应的时序图，如下所示：



假如我们要让芯片依次播放 01/02/03/04 地址的语音内容。即连码指令播放、F3+01+F3+02+F3+03+F3+04. 对应时序可以如下图所示：



备注:

- 1、因为 WTN6 上电需要一定的初始化时间(约 100MS 左右), 而且初始化期间无法响应指令, 因此建议用户使用连码功能时一组连码地址发送之后延时 2ms 再发送下一组连码地址; 但是 F3 与地址之间的间隔还是 2ms;
- 2、芯片 I/O 口, 默认内部 1M 下拉。因此客户在做低功耗休眠时, 语音播放结束可将 CLK 和 DATA 拉低, 防止倒灌电流。

## 8.数脉冲控制方式:

数脉冲控制模式是通过在 DATA 线上发送不同的脉冲数量以达到控制语音地址播放的目的, 该控制模式具有操作简单, 控制方便, 常用于播放语音段数不多的场合。

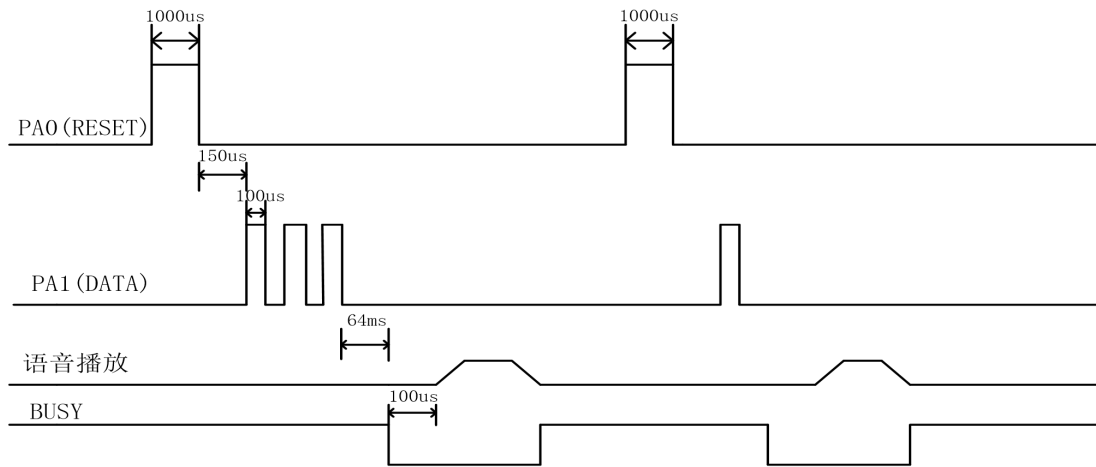
### 8.1 管脚分配:

封装形式	管脚		
	PA2	PA1	PA0
SOP8	默认为 BUSY 信号输出端	DATA	RESET

### 8.2 语音地址对应关系:

序号	脉冲数	语音地址
1	1	1
2	2	2
3	3	3
.....	.....	.....
222	222	222
223	223	223

### 8.3 数脉冲控制时序：



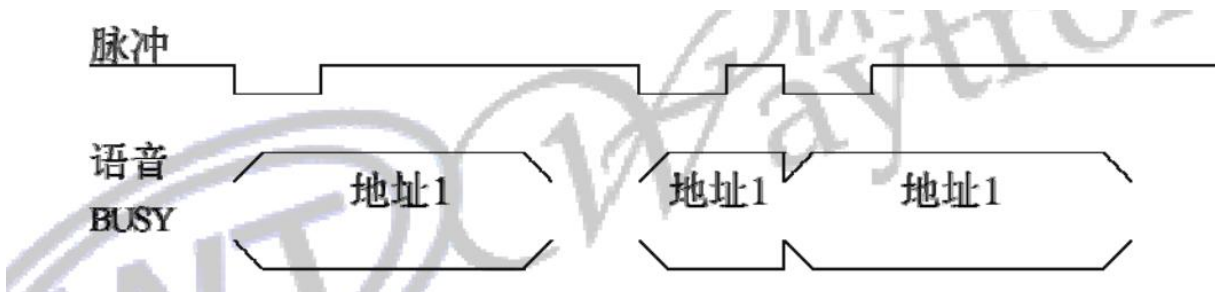
数脉冲控制时序中，先拉高 RESET 信号 1000us，然后发送 DATA，DATA 中的脉冲高电平需要保持 100us 的高电平，且两个脉冲之间的间隔时间需要 100us。脉冲数据发送完后 64ms，BUSY 信号输出。BUSY 输出 100us 后开始播放地址语音，语音播放结束 BUSY 也发生变化。

注：脉冲信号高电平宽度时间范围：50us~2ms，推荐使用 100us；脉冲信号间隔时间范围：100us~4ms，推荐使用 100us。复位信号的高电平范围为大于 100us，推荐使用 150us。通讯 IO 口平时为低，发完数据后应拉低。

### 9.按键控制模式：

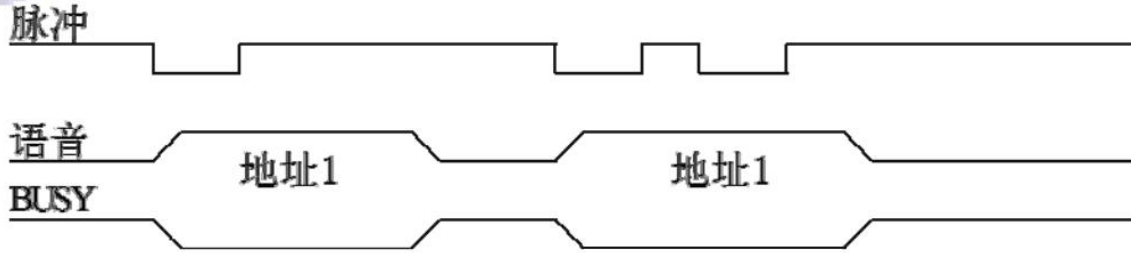
所定义的管脚可以直接触发芯片放音，即每一个管脚可控制播放一段语音。每个管脚的触发方式可单独设置。按键控制模式的防抖动时间为 10ms。按键触发模组包括脉冲可重复触发、脉冲不可重复触发、电平保持循环、电平保持不循环、下一曲循环、上一曲循环。详细请见下时序图：

#### 9.1、脉冲可重复触发



备注：负脉冲触发。当 I/O 口检测到有下降沿时（如，该 I/O 口对地短路一下），触发播放语音。在语音播放期间，再检测到下降沿，芯片会打断正在播放的语音，重新播放。只要有下降沿信号，就重新播放。

#### 9.2、脉冲不可重复触发



备注：负脉冲触发。当 I/O 口检测到有下降沿时（如，该 I/O 口对地短路一下），触发播放语音。在语音播放期间，再检测到下降沿时，芯片不动作。直到语音结束后，检测到的下降沿才有效。

### 9.3、电平保持循环



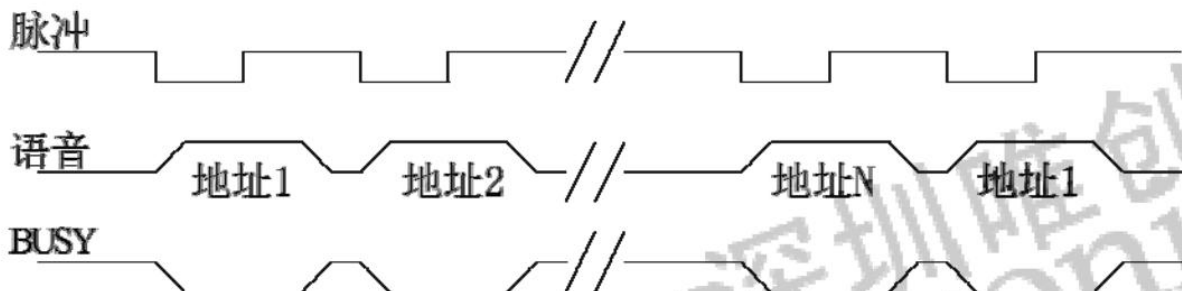
备注：当 I/O 口为低电平时，保持播放，高电平则停止。当第一遍结束后，还保持低电平，则继续重新播放，直到转变为高电平才停止。只要是低电平，则有声音；高电平，则没声音。

### 9.4、电平保持不循环



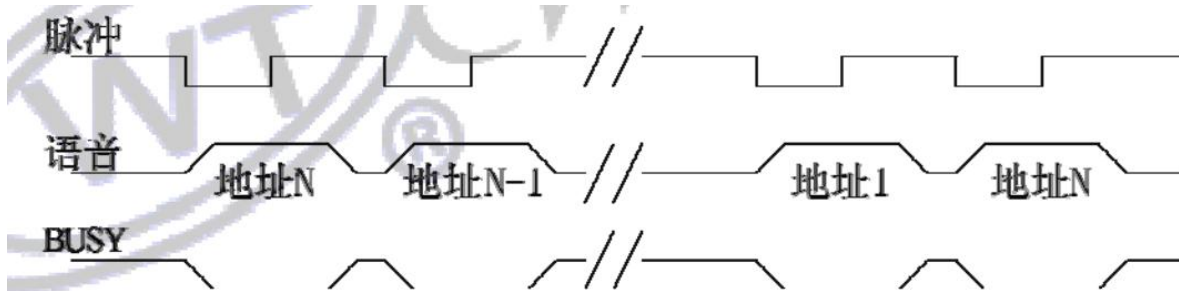
备注：低电平触发。当 I/O 口为低电平时，保持播放，高电平则停止。当第一遍播放结束后，还保持低电平，也不会继续播放，触发后只播放一次就结束。如果需要重新播放，则需要让 I/O 口处于高电平，再拉为低电平，而后保持低电平即可。

### 9.5、下一曲可循环



备注：负脉冲触发。用一个按键触发播放语音。一个负脉冲触发播放一段语音，下一个脉冲触发播放下一段语音，重复操作，播放完最后一段语音，则会点播到第一段语音，如此循环触发播放语音。

### 9.6、上一曲可循环



备注：负脉冲触发。用一个按键触发播放语音。一个负脉冲触发播放一段语音，下一个脉冲触发播放上一段语音，重复操作，播放完最前一段语音，则会点播到最后一段语音，如此循环触发播放语音。

## 10.程序范例:

### 10.1 一线串口控制程序:

```
#define UC8 unsigned char
#define P_DATA P01
/*-----
;模块名称:Line_1A_WTN6(UC8 DDATA)
;功 能:实现一线串口通信函数
;入 参: DDATA 为发送数据
;出 参:
;P_DATA 为数据口
;-----*/
void Line_1A_WTN6( UC8 DDATA)
{
    UC8 S_DATA, j;
    bit B_DATA;

    S_DATA = DDATA;
    P_DATA = 0;
    Delay_1ms(5); //延时 5ms
    B_DATA = S_DATA&0X01;

    for(j=0;j<8;j++)
    {
        if(B_DATA == 1)
        {
            P_DATA = 1;

```

```
        Delay_N10us(60); //延时 600us
        P_DATA = 0;
        Delay_N10us(20); //延时 200us
    }
    else
    {
        P_DATA = 1;
        Delay_N10us(20); //延时 200us
        P_DATA = 0;
        Delay_N10us(60); //延时 600us
    }
    S_DATA = S_DATA>>1;
    B_DATA = S_DATA&0X01;
}
P_DATA = 1;
Delay_1ms(2);
}
```

## 10.2 二线串口控制程序

```
#define UC8          unsigned char
#define CLK_2A      P01
#define P_DATA_2A  P00

/*-----
;模块名称:Line_2A_WTN6(UC8 DDATA)
;功    能:实现二线串口通信函数
;入    参:DDATA 为发送数据
;出    参:
;CLK_2A    //时钟线
;P_DATA_2A //数据线
;-----*/
void Line_2A_WTN6(UC8 DDATA)
{
    UC8 S_DATA, j;
    bit  B_DATA;
    CLK_2A = 1;           //时钟线
    P_DATA_2A = 1;       //数据线

    S_DATA = DDATA;
    CLK_2A = 0;
    Delay_1ms(5);        //延时 5ms
    B_DATA = S_DATA&0X01;
```

```
for(j=0;j<8;j++)
{
    CLK_2A          = 0;          // 拉低
    P_DATA_2A      = B_DATA;     //传输数据一位

    Delay_N10us(30);           //延时 300us
    CLK_2A          = 1;          //拉高
    Delay_N10us(30);           //延时 300us

    S_DATA = S_DATA>>1;
    B_DATA = S_DATA&0X01;
}
P_DATA_2A      = 1;
CLK_2A          = 1;
Delay_1ms(2);
}
```

### 10.3 数脉冲控制程序

```
#define UC8          unsigned char
#define RST          P00
#define DATA_CLK   P01
/*-----
;模块名称:Line_one
;功    能:发送指定地址的脉冲数
;入    参:DDATA 为脉冲个数
;出    参:0
;RST 为复位信号
;DATA_CLK 为脉冲信号
;-----*/
void Line_one(UC8  DDATA)
{
    UC8  i;
    RST   = 0;
    DATA_CLK = 0;

    RST   = 1;          // 拉高复位
    Delay_N10us(100);  //延时
    RST   = 0;          // 拉低
    Delay_N10us(15);
    for(i=0;i<DDATA;i++)
    {
        DATA_CLK   = 1;
```

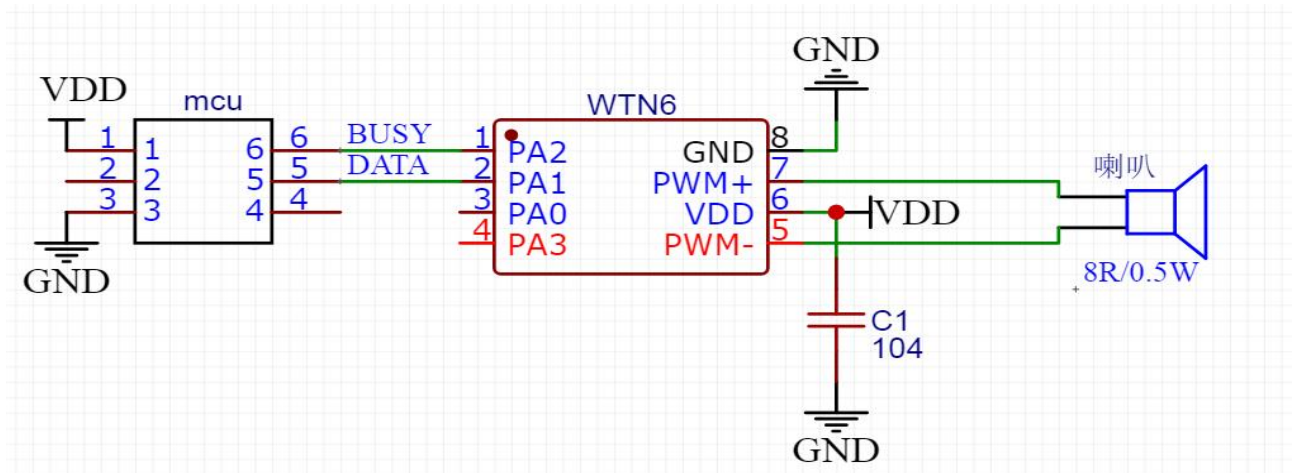
```

Delay_N10us(10);
  DATA_CLK = 0;
  Delay_N10us(10);
}
RST = 0;
DATA_CLK = 0;
}
    
```

## 11.应用电路:

### 11.1 一线串口应用电路:

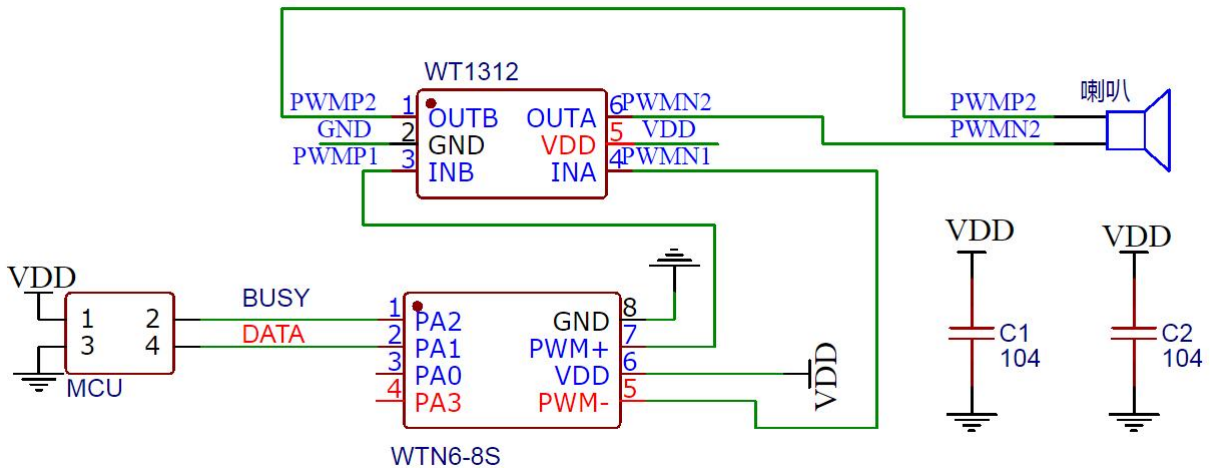
语音芯片的工作电压范围 2.4V-5.2V，PWM 输出



**注意：布线时电容 C1 尽量靠近 WTN6 芯片 VDD 脚，以增强 WTN6 系列语音芯片的抗干扰能力。**

语音芯片的工作电压范围 2.4V-5.2V，功放芯片的工作电压范围 1.8V-6.0V，外接 PWM 功放输出

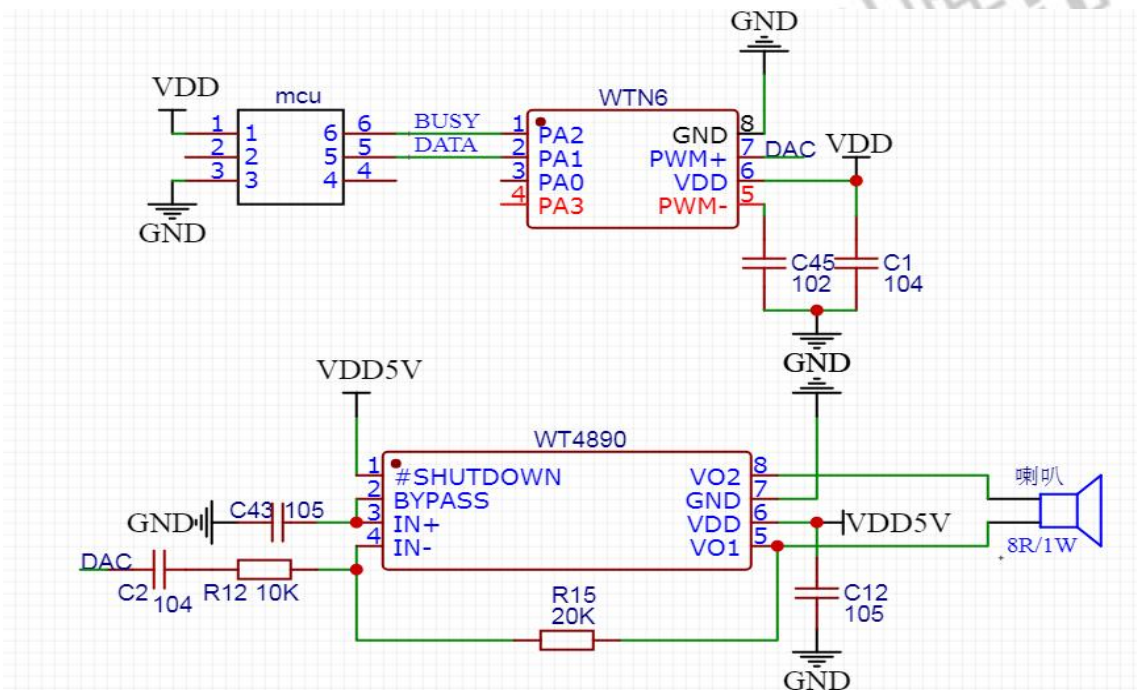




注意：布线时电容 C1 尽量靠近 WTN6 芯片 VDD 脚，以增强 WTN6 系列语音芯片的抗干扰能力。

该 WT1312 功放为 PWM 功放，只能用于 PWM 输出方式。

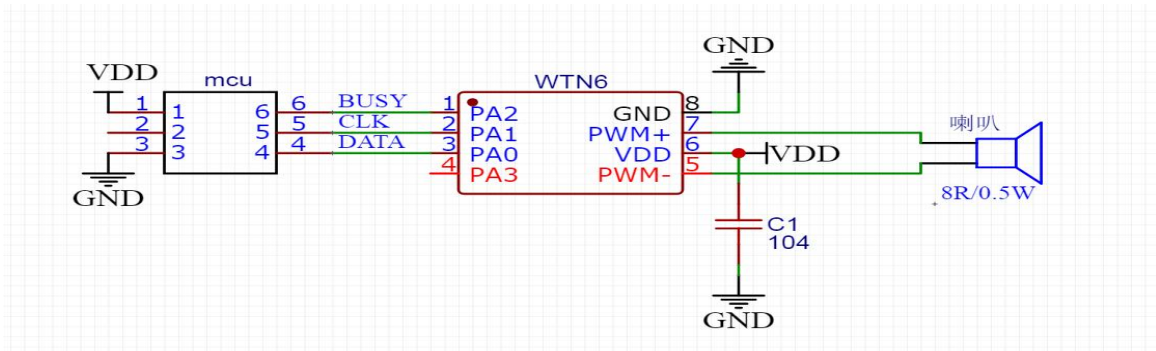
语音芯片的工作电压范围 2.4V-5.2V，DAC 输出



注意：布线时电容 C1 尽量靠近 WTN6 芯片 VDD 脚，以增强 WTN6 系列语音芯片的抗干扰能力。在 DAC 输出模式下，PWM-脚必须接 1nf 电容到地，DAC 输出可根据需求外接功放，以驱动更大功率的喇叭。

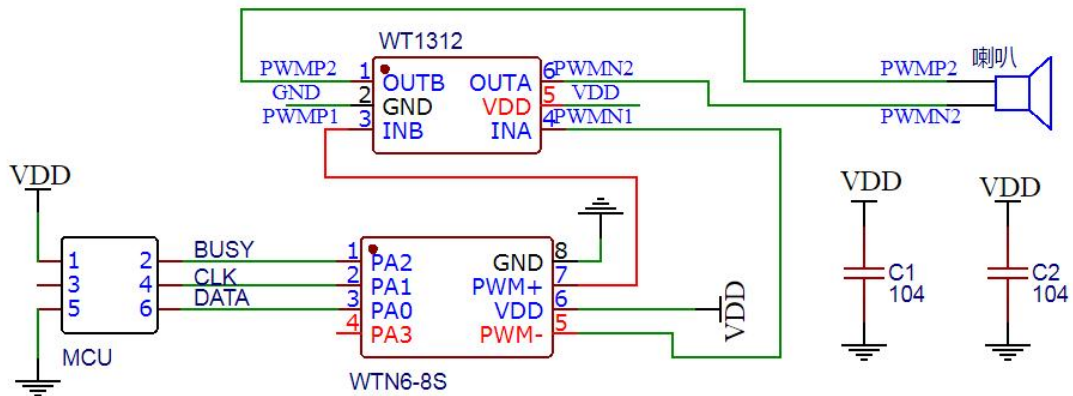
## 11.2 两线串口应用电路

语音芯片的工作电压范围 2.4V-5.2V，PWM 输出：



注意：布线时电容 C1 尽量靠近 WTN6 芯片 VDD 脚，以增强 WTN6 系列语音芯片的抗干扰能力。

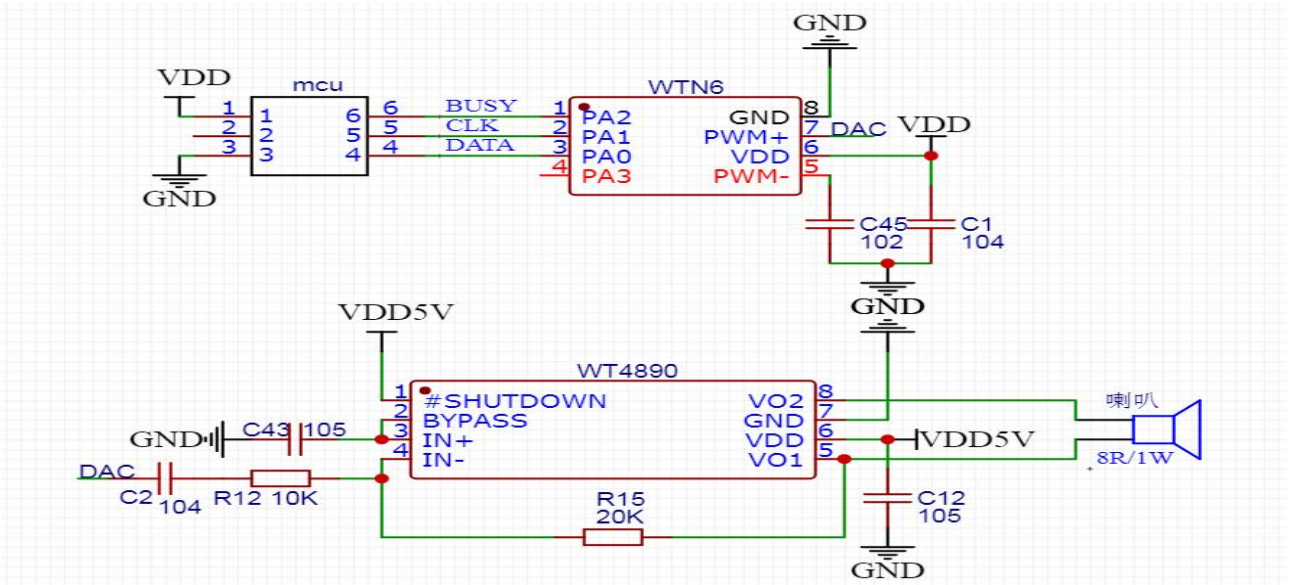
语音芯片的工作电压范围 2.4V-5.2V，功放芯片的工作电压范围 1.8V-6.0V，外接 PWM 功放输出



注意：布线时电容 C1 尽量靠近 WTN6 芯片 VDD 脚，以增强 WTN6 系列语音芯片的抗干扰能力。

该 WT1312 功放为 PWM 功放，只能用于 PWM 输出方式。

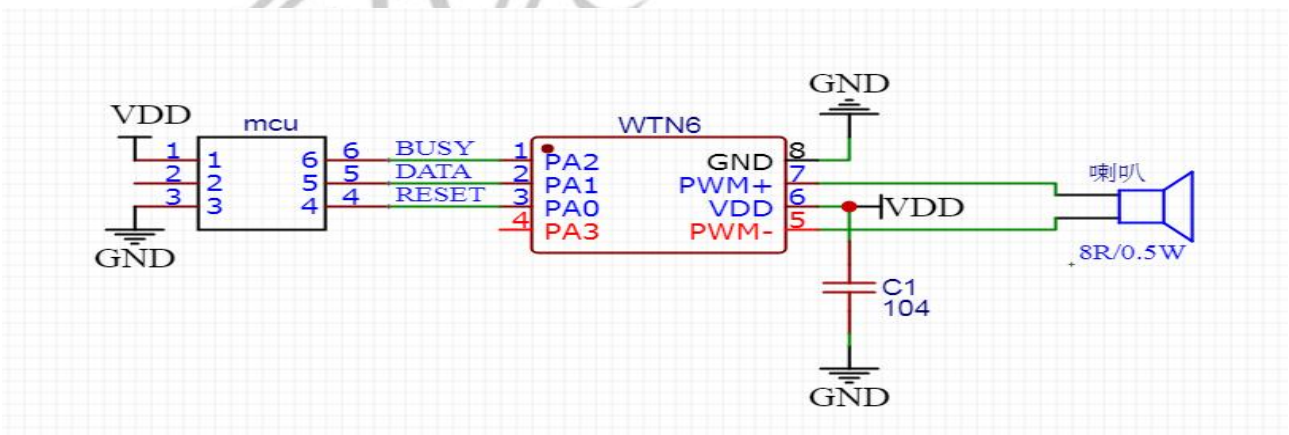
语音芯片的工作电压范围 2.4V-5.2V，DAC 输出：



注意: 布线时电容 C1 尽量靠近 WTN6 芯片 VDD 脚, 以增强 WTN6 系列语音芯片的抗干扰能力。在 DAC 输出模式下, PWM-脚必须接 1nf 电容到地, DAC 输出可根据需求外接功放, 以驱动更大功率的喇叭。

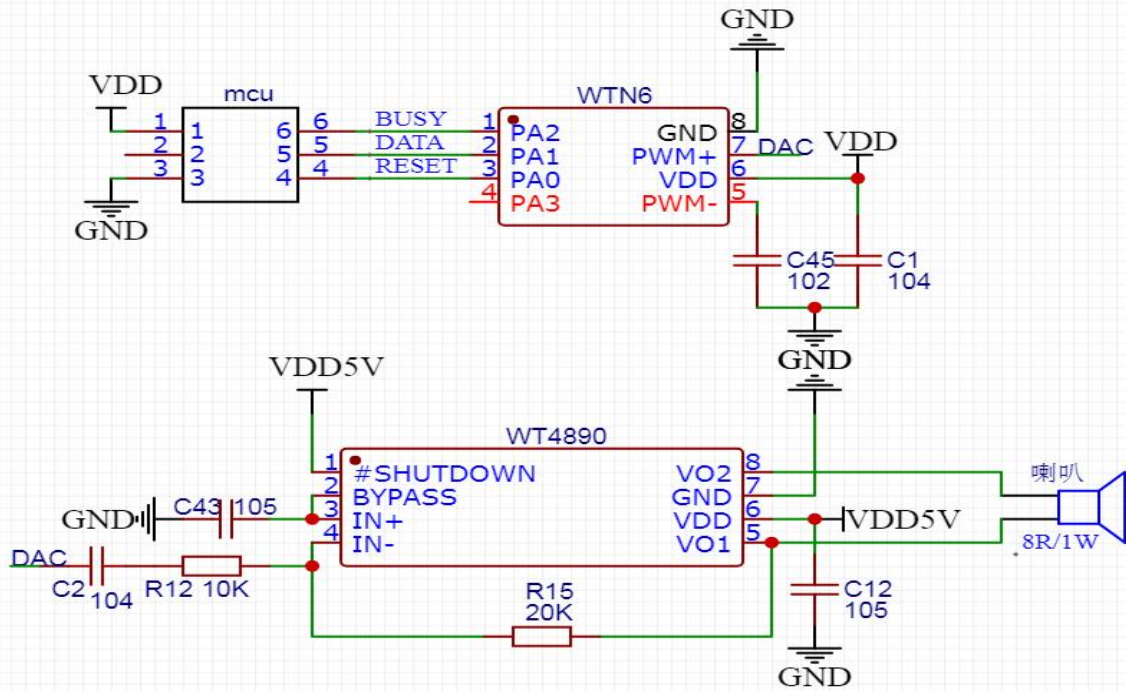
### 11.3 数脉冲应用电路:

语音芯片的工作电压范围 2.4V-5.2V, PWM 输出



注意: 布线时电容 C1 尽量靠近 WTN6 芯片 VDD 脚, 以增强 WTN6 系列语音芯片的抗干扰能力。

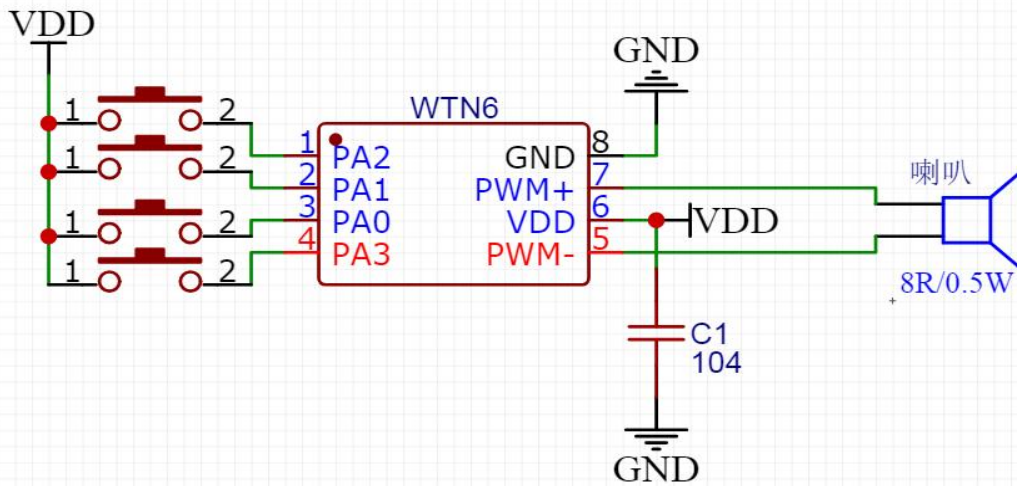
语音芯片的工作电压范围是 2.4V-5.2V, DAC 输出



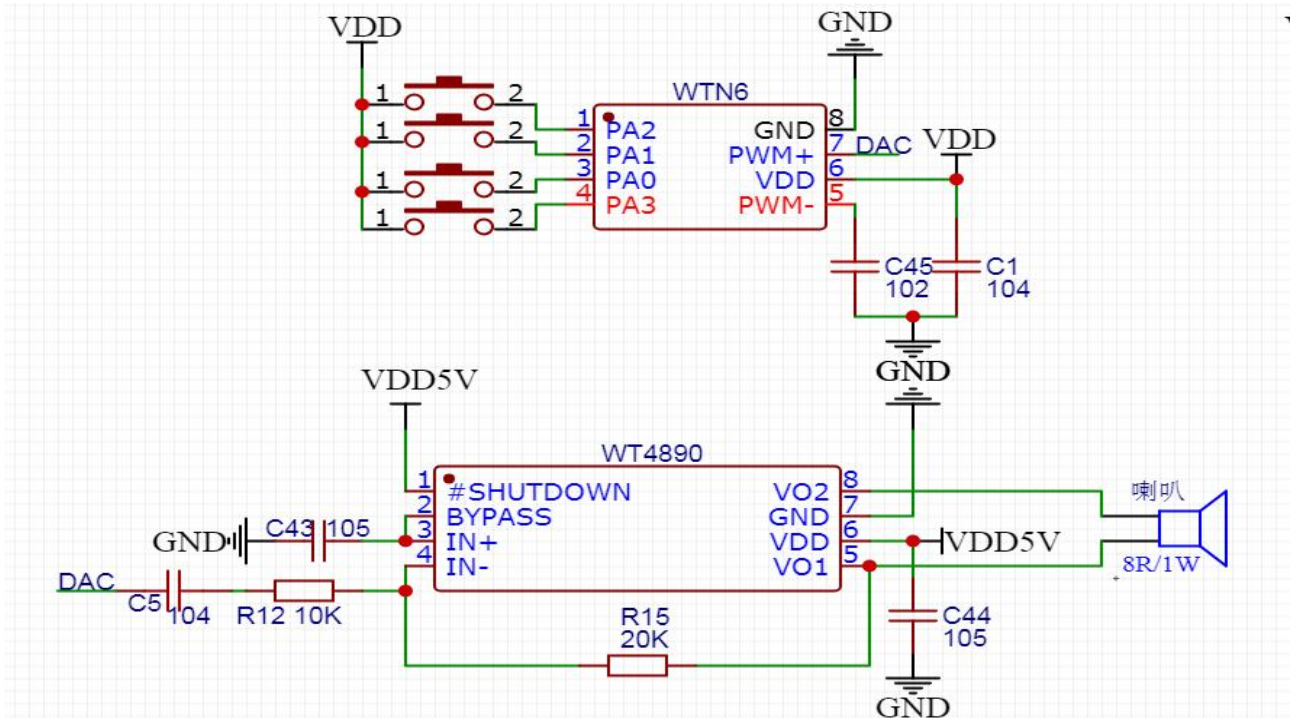
注意: 布线时电容 C1 尽量靠近 WTN6 芯片 VDD 脚, 以增强 WTN6 系列语音芯片的抗干扰能力。在 DAC 输出模式下, PWM-脚必须接 1nf 电容到地, DAC 输出可根据需求外接功放, 以驱动更大功率的喇叭。

### 11.4 按键应用电路 (高电平触发控制)

语音芯片的工作电压范围 2.4V-5.2V, PWM 输出



注意: 布线时电容 C1 尽量靠近 WTN6 芯片 VDD 脚, 以增强 WTN6 系列语音芯片的抗干扰能力。

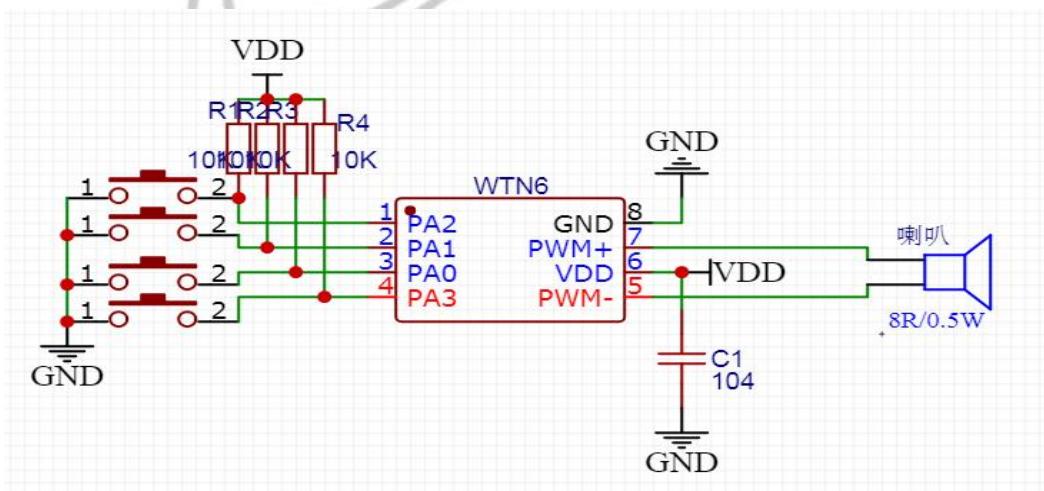


语音芯片的工作电压范围是 2.4V-5.2V，DAC 输出

注意：布线时电容 C1 尽量靠近 WTN6 芯片 VDD 脚，以增强 WTN6 系列语音芯片的抗干扰能力。在 DAC 输出模式下，PWM-脚必须接 1nf 电容到地，DAC 输出可根据需求外接功放，以驱动更大功率的喇叭。

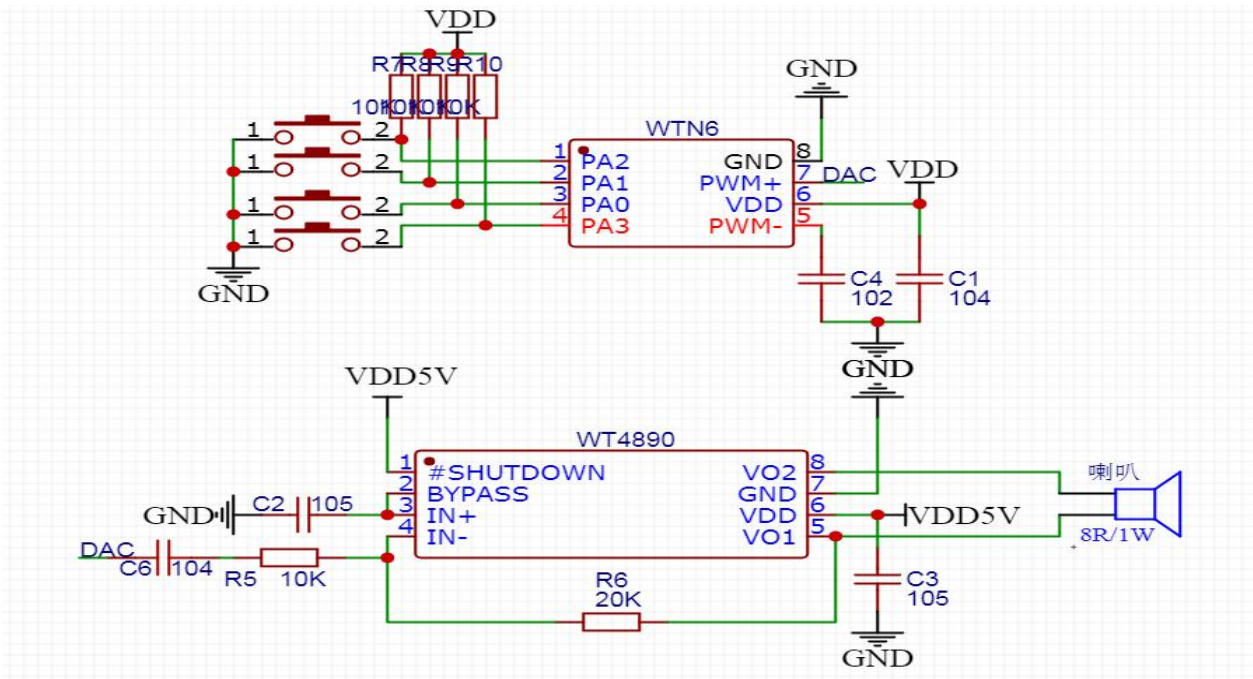
### 11.5 按键应用电路(低电平触发控制)

语音芯片的工作电压范围 2.4V-5.2V，PWM 输出



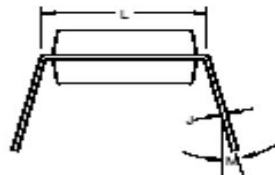
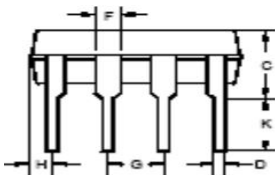
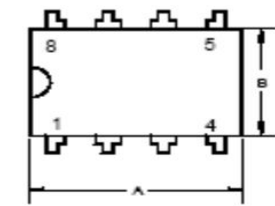
注意：布线时电容 C1 尽量靠近 WTN6 芯片 VDD 脚，以增强 WTN6 系列语音芯片的抗干扰能力。

语音芯片的工作电压范围是 2.4V-5.2V，DAC 输出

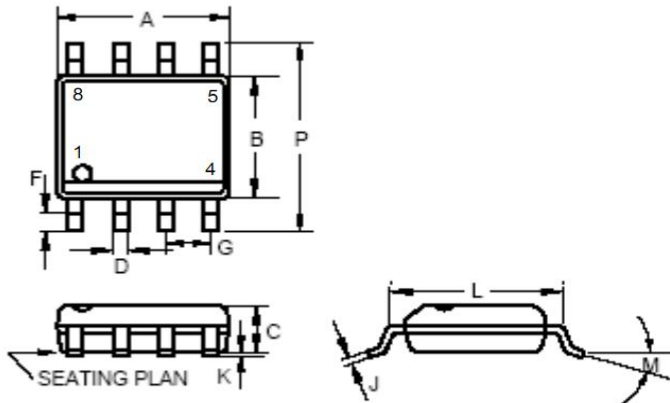


注意：布线时电容 C1 尽量靠近 WTN6 芯片 VDD 脚，以增强 WTN6 系列语音芯片的抗干扰能力。在 DAC 输出模式下，PWM-脚必须接 1nf 电容到地，DAC 输出可根据需求外接功放，以驱动更大功率的喇叭。

## 12.封装管脚图:



	INCHES			MILLIMETERS		
	MIN	TYP	MAX	MIN	TYP	MAX
A	0.355	0.365	0.400	9.02	9.27	10.16
B	0.240	0.250	0.280	6.10	6.35	7.11
C	-	-	0.210	-	-	5.33
D	-	0.018	-	-	0.46	-
F	-	0.060	-	-	1.52	-
G	-	0.100	-	-	2.54	-
H	0.050	-	0.090	1.27	-	2.29
J	0.008	-	0.015	0.20	-	0.38
K	0.115	0.130	0.150	2.92	3.30	3.81
L	0.300 BSC.			7.62 BSC.		
M	-	7°	15°	-	7°	15°



Note: For 8-pin S.O.I.C., 100 units per tube.

	INCHES			MILLIMETERS		
	MIN	TYP	MAX	MIN	TYP	MAX
A	0.183	-	0.202	4.65	-	5.13
B	0.144	-	0.163	3.66	-	4.14
C	0.068	-	0.074	1.35	-	1.88
D	0.010	-	0.020	0.25	-	0.51
F	0.015	-	0.035	0.38	-	0.89
G	0.050 BSC			1.27 BSC		
J	0.007	-	0.010	0.19	-	0.25
K	0.005	-	0.010	0.13	-	0.25
L	0.189	-	0.205	4.80	-	5.21
M	-	-	8°	-	-	8°
P	0.228	-	0.244	5.79	-	6.20

### 13. 版本记录:

版本号	修改说明	修改日期
V1.00	原始版本	2016-10-22
V1.01	修改公司地址	2017-01-17
V1.02	修改封装管脚	2017-05-09
V1.03	更新 IO 口定义	2017-06-20
V1.04	增加了数脉冲的功能	2018-03-08
V1.05	修改部分说明有歧义	2019-03-16
V1.06	增加按键功能的说明	2019-08-01
V1.07	增加外接 WT1312 功放的原理图	2019-09-02
V1.08	删除 WTN6065 芯片的描述	2019-10-15
V1.09	增加 WTN6 按键原理图	2019-11-14
V1.10	修改部分备注	2020-03-02
V1.11	修改功放部分备注	2020-03-24



V1.12	修改按键触发控制电路	2020-04-15
V1.13	分别对芯片初始化时间，休眠条件，BUSY 信号进行注释	2020-05-12
V1.13	修订工作温度为-20~ +75	2020-05-14
V1.14	增加 DEMO 板测试链接与修改音量调节指令在播放中可以调节	2020-06-22
V1.15	优化因此客户在做低功耗休眠时，语音播放结束可将CLK 和DATA 拉低，防止倒灌电流。	2020-09-8
V1.16	修改两线控制关于时钟周期的笔误	2021-05-07
V1.17	针对 D/E 版本复位电压修正为 2.0V，B 版本仍为 1.8V	2022-01-10
V1.18	数脉冲时序调整	2022-02-23
V1.19	修正示例代码，关键字大小写错误	2022-04-14







广州唯创电子有限公司——于 1999 年创立于广州市天河区，唯一专注于语音技术研究、语音产品方案设计及控制等软、硬件设计的高新技术公司。业务范围涉及电话录音汽车电子、多媒体、家居防盗、通信、家电、医疗器械、工业自动化控制、玩具及互动消费类产品等领域。团队有着卓越的 IC 软、硬件开发能力和设计经验，秉持着「积极创新、勇于开拓、满足顾客、团队合作」的理念，为力争打造“语音业界”的领导品牌。

我公司是一家杰出的语音芯片厂家，从事语音芯片研究及外围电路开发；同时为有特别需求的客户制订语音产品开发方案，并且落实执行该方案，完成产品的研发、测试，声音处理，直至产品的实际应用指导等一系列服务。经过多年的发展，公司形成了一个完善的新品流程体系，能快速研发出新品以及完善产品。语音芯片系列包含:WT2000、WT2003、WT5001、WT588D、WTH、WTV、WTN 等，每一款语音芯片我们都追求精益求精、精雕细琢不断开发和完善，以求更佳的品质、为客户实现更多的价值。产品、模块、编辑软件等的人性化设计，使得客户的使用更方便。于 2006 年成立的北京唯创虹泰分公司主要以销售完整的方案及成熟产品为宗旨，以便于为国内北方客户提供更好的服务。

不仅如此，还推出的多种语音模块，如 WT2000 录音模块，通过外围电路的扩展，更贴近广大用户的需求。

我们也是 MP3 芯片研发生产厂家。随着公司的外围技术扩展，在 2004 年开始生产 MP3 芯片，以及提供 MP3 方案。在同行里面有相当高的知名度，到现在为止更新换代一起出了 8 种 MP3 解决方案，并且得到市场的广泛认可。其中的 WT2000、WT2003 等芯片以音质表现极其优秀不断被客户所接受并使用。

在语音提示器方面，我们也从事于语音提示器生产厂家：经过多年的技术储备，开始向语音提示器领域拓展，并且得到了可喜的成果，成为语音提示器生产厂家里的一员。根据探头的类别：有超声波语音提示器，红外人体感应语音提示器，光感应语音提示器。同时也针对不同的领域开

公司名称：广州唯创电子有限公司

电话：020-85638557

E-mail: [864873804@qq.com](mailto:864873804@qq.com)

网址: [www.w1999c.com](http://www.w1999c.com)

地址：广州市花都区新华街道天贵大厦 A 座 706 -708 室

公司名称：深圳唯创知音电子有限公司（研发中心）

网址: [www.waytronic.com](http://www.waytronic.com)

地址：深圳市宝安区福永街道中粮（福安）智汇创新园 6 栋 2 楼