

# WTN4 系列语音芯片说明书

## 3 I/O Single-Chip Speech Synthesizer

---

V1.05

2017-01-17

### Note :

WAYTRONIC ELECTRONIC CO.,LTD. reserves the right to change this document without prior notice. Information provided by WAYTRONIC is believed to be accurate and reliable. However, WAYTRONIC makes no warranty for any errors which may appear in this document. Contact WAYTRONIC to obtain the latest version of device specifications before placing your orders. No responsibility is assumed by WAYTRONIC for any infringement of patent or other rights of third parties which may result from its use. In addition,WAYTRONIC products are not authorized for use as critical components in life support devices/systems or aviation devices/systems, where a malfunction or failure of the product may reasonably be expected to result in significant injury to the user, without the express written approval of WAYTRONIC.

## 目录

1、概述： .....	3
2、功能简述： .....	3
3、管脚描述： .....	4
3.1、WTN4045/WTN4065/WTN4105-8S 管脚介绍.....	4
3.2、WTN4165-8S 管脚介绍.....	4
3.3、极限参数： .....	5
3.4、直流特性： .....	5
4、一线串口通讯： .....	6
4.1、管脚分配：.....	6
4.2、一线语音地址对应关系：.....	6
4.3、一线语音及命令码对应表：.....	7
4.4、一线串口时序图：.....	7
4.5、一线串口程序范例： .....	8
5、两线串口通讯： .....	9
5.1、管脚分配： .....	9
5.2、语音地址对应关系： .....	9
5.3、语音及命令码对应表： .....	9
5.4、两线串口时序图： .....	10
5.5、两线串口程序范例： .....	10
6、数脉冲控制方式： .....	11
6.1、管脚分配： .....	11
6.2、语音地址对应关系： .....	11
6.3、数脉冲控制时序： .....	12
6.4、数脉冲程序范例： .....	12
7、应用电路： .....	13
7.1、WTN4045/065/105-8S 一线串口控制应用电路.....	13
7.2 、WTN4045/065/105-8S 两线串口控制应用电路.....	14
7.3 、WTN4045/065/105-8S 数脉冲控制应用电路.....	14
7.4、WTN4165-8S 一线串口控制应用电路.....	15
7.5、WTN4165-8S 两线串口控制应用电路.....	15

---

7.6、WTN4165-8S 数脉冲控制应用电路.....	16
8、管脚封装图: .....	16
9、版本记录.....	17



## 1、概述

WTN4 系列语音芯片是广州唯创电子有限公司推出的一系列语音芯片，其性能优越，价格实惠。该系列芯片包括 WTN4045、WTN4065、WTN4105（6KHz 采样时语音长度分别为 45s、65s、105s）等语音芯片。WTN4 为多功能单芯片 CMOS 语音合成 4 位元为控制器。提供一通道的语音输出，有一组高音质的 PWM 来直推喇叭。语音合成方式采用高音质 ADPCM 演算法，音频采样率最高可达 44.1KHz。精准的+/-1%内部震荡，不需要加外部震荡，具备超低功耗待机。

## 2、功能简述：

- (1) 工作电压：2.4V~5.5V；（需根据供电电压设定芯片为3.3V或5V，后续有详解）。
- (2) 具有待机模式，可节省功耗，静态电流小于1uA。
- (3) PWM纯音频输出，可直接驱动8Ω/0.5W喇叭和蜂鸣器。
- (4) 高音质ADPCM语音合成演算法，可以经由简单的调整采样位数来提升音质。
- (5) 精准的+/-1%内部震荡，内置低压复位(LVR=1.8V)和看门狗，支持BUSY状态输出功能。
- (6) 具备一线串口控制模式，两线串口控制模式；数脉冲控制模式。

### 选型注意：

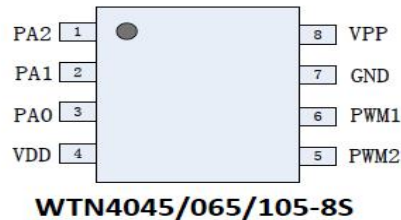
**芯片的供电电压、控制方式，在写程序时已经设定好，不可以再次更改，订做芯片时需要和业务员说明应用要求。**

芯片电压的设定决定了内部 LDO 的打开和关闭。注意芯片电压设定需和供电电压及电路接线必须匹配，否则会导致芯片损坏或不工作。供电电压如下图：

芯片设定电压	供电电压范围
3.3V	2.4V~3.5V
5V	3.6V~5.0V

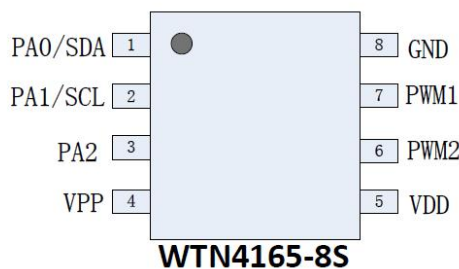
### 3、管脚描述：

#### 3.1、WTN4045/WTN4065/WTN4105-8S 管脚介绍



Pad Name	Pad No.	ATTR.	Description 描述
PA2	1	I/O	BUSY 输出口
PA1	2	I/O	两线串口时钟信号/一线串口的数据信号/数脉冲数据信号输入端
PA0	3	I/O	两线串口数据信号/数脉冲的复位信号输入端
VDD	4	I/O	电源正极，靠近芯片处建议连接 104 或 224 电容到地
PWM2	5	out	PWM 输出脚
PWM1	6	out	PWM 输出脚
GND	7	power	电源负极
VPP	8	Program	烧写电源脚

#### 3.2、WTN4165-8S 管脚介绍



Pad Name	Pad No.	ATTR.	Description 描述
PA0	1	I/O	两线串口数据信号/数脉冲的复位信号输入端
PA1	2	I/O	两线串口时钟信号/一线串口的数据信号/数脉冲数据信号输入端
PA2	3	I/O	BUSY 输出口
VPP	4	Program	烧写电源脚

VDD	5	I/O	电源正极，靠近芯片处建议连接 104 或 224 电容到地
PWM2	6	out	PWM 输出脚
PWM1	7	out	PWM 输出脚
GND	8	power	电源负极

### 3.3、极限参数：

标识	范围值	单位
VDD~GND 电源电压	-0.5~+6.0	V
Vin 输入电压	GND-0.3 < Vin < VDD+0.3	V
Top 工作温度	0 ~ +70	°C
Tst 存储温度	-25 ~ +85	°C

### 3.4、直流特性：

标识	参量		最小值	典型值	最大值	单位	条件
VDD	工作电压		2	3.0	5.5	V	1MHZ 或 2MHZ
Isb	供电 电流	待机 电流	VDD=3V		1	uA	无负载
			VDD=4.5V		1	uA	
Iop	工作 电流	VDD=3V		1.2		mA	
		VDD=4.5V		3		mA	
Iih	输入 电流 内部 上拉	弱上拉 ( 750Ko hms )	3V		-4	Au	Vil=0V
			4.5V		-11		
		高上拉 ( 33K ohms )	3V		-90		
			4.5V		-225		
Ioh	输出驱动电流	3V		-8	mA	VDD=3V , Voh=2.0V	
		4.5V		-12		VDD=4.5V,Voh=3.5V	
Iol	输入倒灌电流	3V		18	mA	VDD=3V , Voh=1.0V	
		4.5V		25		VDD=4.5V,Voh=1.0V	
Ipwm	PWM 输出电流		3V		60	mA	VDD=3V,Load=8 ohms

		4.5V		100			VDD=4.5V, Load=8 ohms
Iol ΔF/F	电压波动频偏 (1MHz)	3V		1.5		%	$\frac{Fosc(3.0v)-Fosc(2.4v)}{Fosc(3v)}$
		4.5V		-0.5			$\frac{Fosc(4.5v)-Fosc(3.0v)}{Fosc(4.5v)}$
ΔF/F	频偏 (VDD=3V) 振荡频率	3	-1	1		%	$\frac{Fmax(3.0v)-Fmin(3.0v)}{Fmax(3.0v)}$
Fosc	Oscillation Frequency	-	0.90	1	1.05	MHz	VDD=2.0~5.5V

#### 4、一线串口通讯：

一线串口模式可以利用 MCU 通过 DATA 线给 WTN4 系列语音芯片发送数据以达到控制目的。可以实现控制语音播放、循环播放当前曲目、停止当前曲目播放功能。

##### 4.1、管脚分配：

封装形式	管脚	
	PA1	PA2
SOP8	DATA	默认为 BUSY 信号输出端

##### 4.2、一线语音地址对应关系：

数据（十六进制）	功能
00H	播放第 0 段语音
01H	播放第 1 段语音
02H	播放第 2 段语音

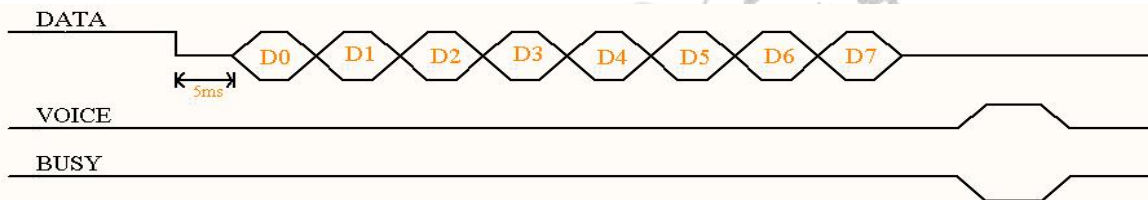
.....	.....
ECH	播放第 236 段语音
EDH	播放第 237 段语音
EEH	播放第 238 段语音
EFH	播放第 239 段语音

每条地址指令的时间间隔需大于 10ms。

### 4.3、一线语音及命令码对应表:

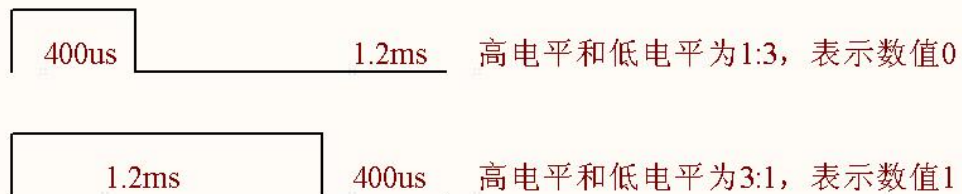
命令码	功能	描述
F2H	循环播放当前语音	执行此命令可循环播放当前段语音，可在语音播放/语音停止时发送。
FEH	停止播放当前语音	执行此命令可停止播放当前段语音。

### 4.4、一线串口时序图:



一线串口只通过一条数据通讯线控制时序，依照电平占空比不同来代表不同的数据位。先将数据信号拉低 5ms，然后发送数据。高电平与低电平数据占空比 1: 3 即代表数据位 0，高电平与低电平数据位占空比为 3:1 代表数据位 1。高电平在前，低电平在后。数据先发低位再发高位，D0~D7 表示一个地址或者命令数据，数据中的 00H~EFH 为地址指令。F2H 为循环播放当前曲目命令，FEH 为停止当前语音播放命令。

**注：**通讯 IO 口平时为高，发完数据之后应拉高。



**注：**BUSY 为语音芯片忙信号输出，数据成功发送后等待 250us，BUSY 输出将做出响应。BUSY 输出 25ms 后，语音输出将做出响应。DATA 拉低时间范围:5ms~40ms；一线串口高低电平 1:3 比例时序范围:350us:1.05ms



~1.2ms:3.6ms，推荐使用 1:3 比例为 400us:1.2ms。

#### 4.5、一线串口程序范例：

```

#define UC8    unsigned char
/*-----
;模块名称:Line_1A_WTN4(UC8  SB_DATA)
;功    能:实现一线串口通信函数
;入    参:SB_DATA 为发送数据
;出    参:
;P_DATA 为数据口
;-----*/
Line_1A_WTN5(UC8  SB_DATA)
{
    UC8  S_DATA;
    bit   B_DATA;

    S_DATA = SB_DATA;
    P_DATA = 0;
    Delay_1ms(5);    //延时 5ms
    B_DATA = S_DATA&0X01;

    for(j=0;j<8;j++)
    {
        if(B_DATA == 1)
        {
            P_DATA = 1;
            Delay_N10us(120);    //延时 1.2ms
            P_DATA = 0;
            Delay_N10us(40);    //延时 400us
        }
        else
        {
            P_DATA = 1;
            Delay_N10us(40);    //延时 400us
            P_DATA = 0;
            Delay_N10us(120);    //延时 1.2ms
        }
        S_DATA = S_DATA>>1;
        B_DATA = S_DATA&0X01;
    }
}

```

```
P_DATA = 1;
}
```

## 5、两线串口通讯：

二线串口模式是由两条通讯线组成，分别是数据 DATA，时钟 CLK，通过 MCU 利用两线通讯来控制 WTN4 系列语音芯片，以达到操控播放、循环播放当前曲目、停止当前曲目播放功能。

### 5.1、管脚分配：

封装形式	管脚		
	PA2	PA1	PA0
SOP8	默认为 BUSY 信号输出端	CLK	DATA

### 5.2、语音地址对应关系：

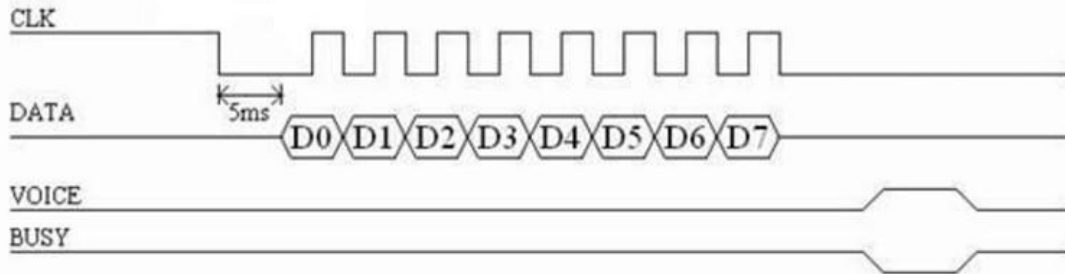
数据（十六进制）	功能
00H	播放第 0 段语音
01H	播放第 1 段语音
02H	播放第 2 段语音
.....	.....
ECH	播放第 236 段语音
EDH	播放第 237 段语音
EEH	播放第 238 段语音
EFH	播放第 239 段语音

每条地址指令的时间间隔需大于 10ms。

### 5.3、语音及命令码对应表：

命令码	功能	描述
F2H	循环播放当前语音	执行此命令可循环播放当前段语音，可在语音播放/语音停止时发送。
FEH	停止播放当前语音	执行此命令可停止播放当前段语音。

### 5.4、两线串口时序图：



两线串口控制模式由片时钟 CLK 和数据 DATA 脚组成，每发一个字节数据，时钟信号 CLK 拉低 4ms 至 40ms，推荐使用 5ms 以唤醒 WTN4 语音芯片，接收数据低位在先，在时钟的上升沿接收数据。时钟周期介于 320us~1.5ms 之间，推荐周期使用 400us。发数据时先发低位，再发高位。D0~D7 表示一个语音地址或者命令数据，数据中的 00H~EFH 为语音地址指令，F2H 为循环播放当前语音命令，FEH 为停止播放当前语音命令。

注：CLK 拉低时间范围：4ms~40ms，推荐使用 5ms；CLK 周期高电平时间范围：150us~4ms；CLK 周期低电平时间范围：150us~4ms。推荐使用 CLK 高低电平的时间为 200us。通讯 IO 口平时为高，发完数据之后应拉高。

### 5.5、两线串口程序范例：

```
#define UC8      unsigned char
/*-----
;模块名称:Line_2A_WTN4(UC8 SB_DATA)
;功 能:实现二线串口通信函数
;入 参:SB_DATA 为发送数据
;出 参:
; CLK_2A      //时钟线
; P_DATA_2A   //数据线
;-----*/
UC8 Line_2A_WTN5(SB_DATA)
{

    CLK_2A    = 1;           //时钟线
    P_DATA_2A = 1;           //数据线

    S_DATA = SB_DATA;
    CLK_2A = 0;
}
```

```

Delay_1ms(5);      //延时 5ms
B_DATA = S_DATA&0X01;

for(j=0;j<8;j++)
{
    CLK_2A          = 0;          // 拉低
    P_DATA_2A       = B_DATA;     //传输数据一位

    Delay_N10us(40);             //延时 400us
    CLK_2A          = 1;          //拉高
    Delay_N10us(40);             //延时 400us

    S_DATA = S_DATA>>1;
    B_DATA = S_DATA&0X01;
}
P_DATA_2A = 1;
CLK_2A    = 1;
}
    
```

## 6、数脉冲控制方式:

数脉冲控制模式是通过在 DATA 线上发送不同的脉冲数量以达到控制语音地址播放的目的，该控制模式具有控制端口少，可控制语音地址数量多等优点。常用于 MCU 控制端口紧缺的场合。

### 6.1、管脚分配:

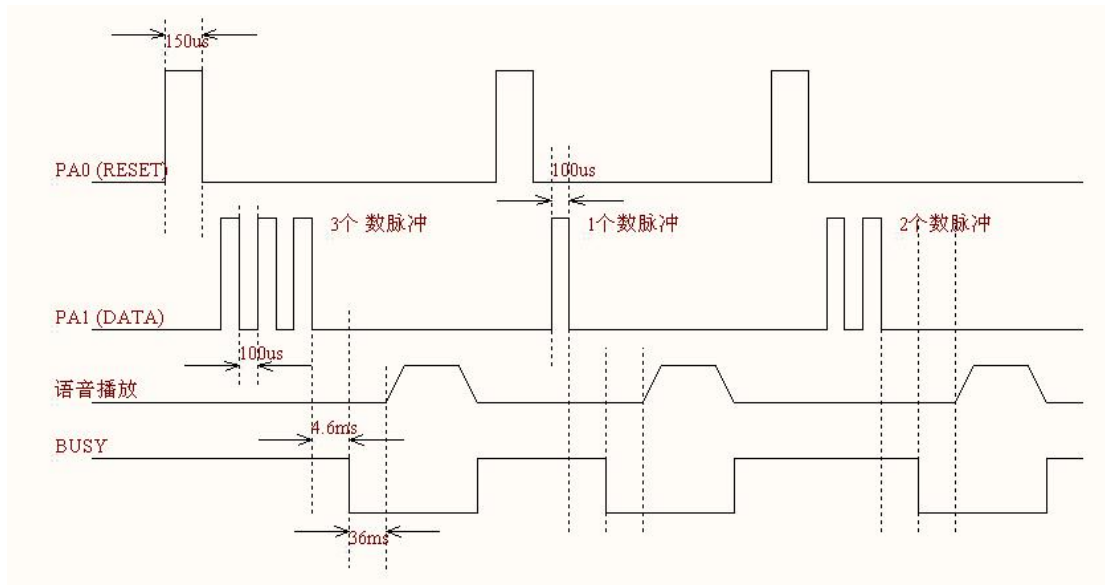
封装形式	管脚		
	PA2	PA1	PA0
SOP8	默认为 BUSY 信号输出端	DATA	RESET

### 6.2、语音地址对应关系:

序号	脉冲数	语音地址
----	-----	------

1	1	1
2	2	2
3	3	3
.....	.....	.....
238	238	238
239	239	239

### 6.3、数脉冲控制时序：



数脉冲控制时序中，先拉高 RESET 信号 150us，然后发送 DATA，DATA 中的脉冲高电平需要保持 100us 的高电平，且两个脉冲之间的间隔时间需要 100us。脉冲数据发送完后 4.6ms，BUSY 信号输出。BUSY 输出 36ms 后开始播放地址语音，语音播放结束 BUSY 也发生变化。

注：脉冲信号高电平宽度时间范围：50us~2ms，推荐使用 100us；脉冲信号间隔时间范围：100us~4ms，推荐使用 100us。复位信号的高电平范围为大于 100us，推荐使用 150us。通讯 IO 口平时为低，发完数据后应拉低。

### 6.4、数脉冲程序范例：

```
#define UC8 unsigned char
/*-----
;模块名称:Line_one
;功能:发送指定地址的脉冲数
;入参:DDATA 为脉冲个数
;出参:0
```

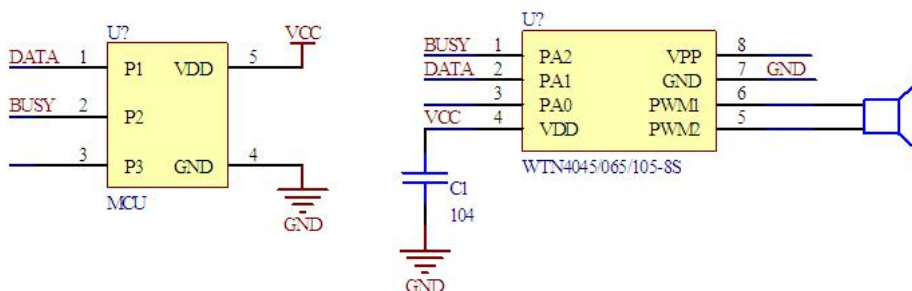
```

;RST 为复位信号
;DATA_CLK 为脉冲信号
;-----*/
void Line_one(UC8  DDATA)
{
    UC8  i;
    RST   = 0;
    DATA_CLK = 0;

    RST   = 1;           // 拉高复位
    Delay_N10us(15);    //延时
    RST   = 0;           // 拉低
    for(i=0;i<DDATA;i++)
    {
        DATA_CLK = 1;
        Delay_N10us(10);
        DATA_CLK = 0;
        Delay_N10us(10);
    }
    RST   = 0;
    DATA_CLK = 0;
}
    
```

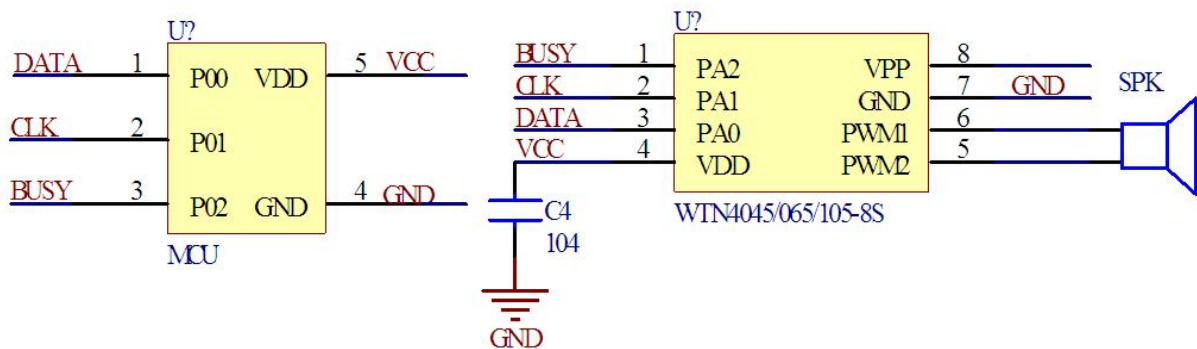
## 7、应用电路：

### 7.1、WTN4045/065/105-8S 一线串口控制应用电路



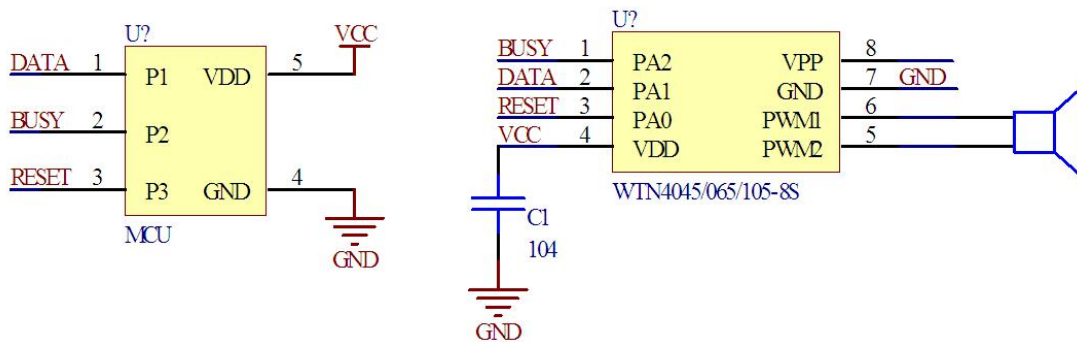
注意：建议 3V 或者 5V 工作时，在单片机 IO 口和 WTN4 IO 口间串一个 470R 的电阻。一线控制时管脚 PA1 为数据输入脚，两线控制时管脚 PA1 为时钟输入脚。布线时 VDD 端的电容 C1，要尽量靠近 VDD 管脚，以增强 WTN4 系列语音芯片的抗干扰能力。

### 7.2 、 WTN4045/065/105-8S 两线串口控制应用电路



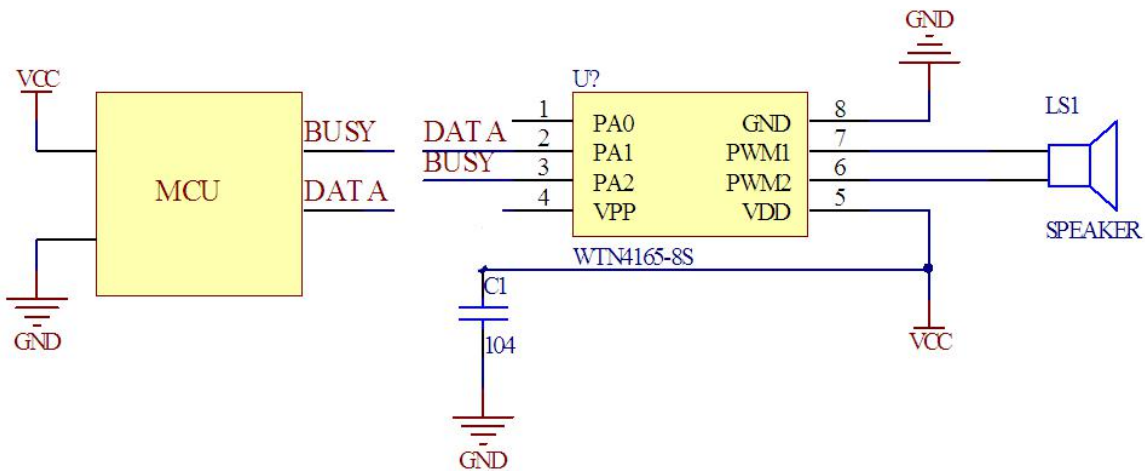
注意：建议 3V 或者 5V 工作时，在单片机 IO 口和 WTN4 IO 口间串一个 470R 的电阻。布线时 VDD 端的电容 C1，要尽量靠近 VDD 管脚，以增强 WTN4 系列语音芯片的抗干扰能力。

### 7.3 、 WTN4045/065/105-8S 数脉冲控制应用电路



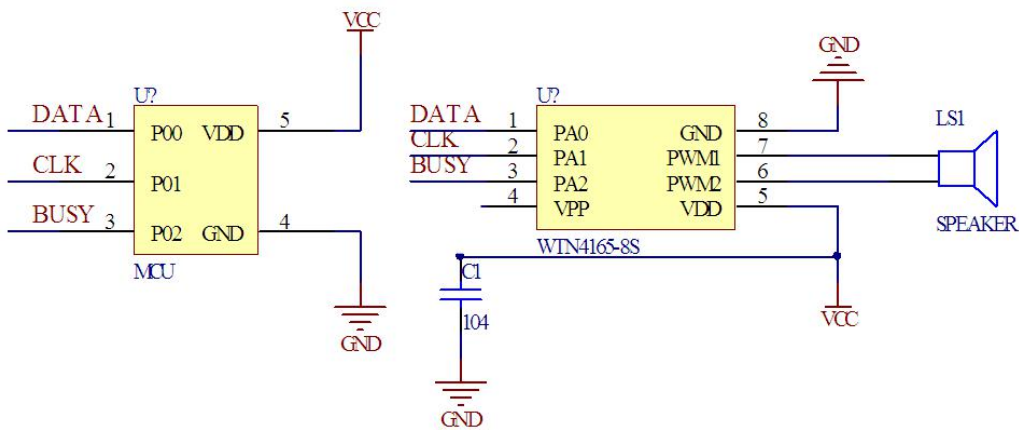
注意：建议 3V 或者 5V 工作时，在单片机 IO 口和 WTN4 IO 口间串一个 470R 的电阻。布线时 VDD 端的电容 C1，要尽量靠近 VDD 管脚，以增强 WTN4 系列语音芯片的抗干扰能力。

### 7.4、WTN4165-8S 一线串口控制应用电路



注意：建议 3V 或者 5V 工作时，在单片机 IO 口和 WTN4 IO 口间串一个 470R 的电阻。一线控制时管脚 PA1 为数据输入脚，两线控制时管脚 PA1 为时钟输入脚。布线时 VDD 端的电容 C1，要尽量靠近 VDD 管脚，以增强 WTN4 系列语音芯片的抗干扰能力。

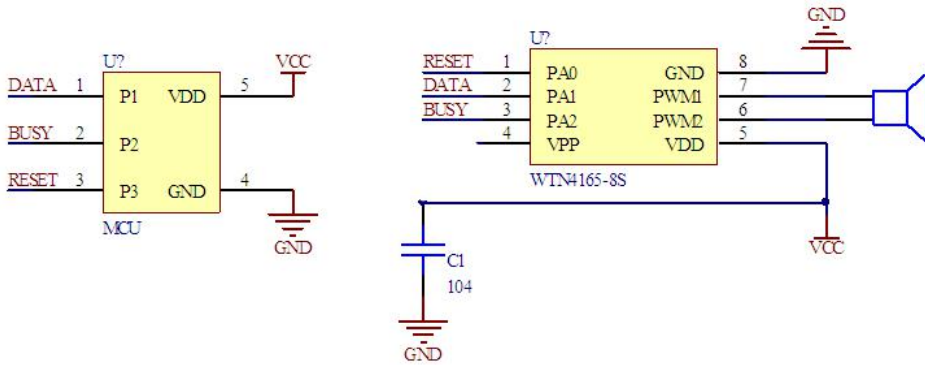
### 7.5、WTN4165-8S 两线串口控制应用电路



注意：建议 3V 或者 5V 工作时，在单片机 IO 口和 WTN4 IO 口间串一个 470R 的电阻。一线控制时管脚 PA1 为数据输入脚，两线控制时管脚 PA1 为时钟输入脚。布线时 VDD 端的电容 C1，要尽量靠近 VDD 管脚，以增强 WTN4 系列语音芯片的抗干扰能力。

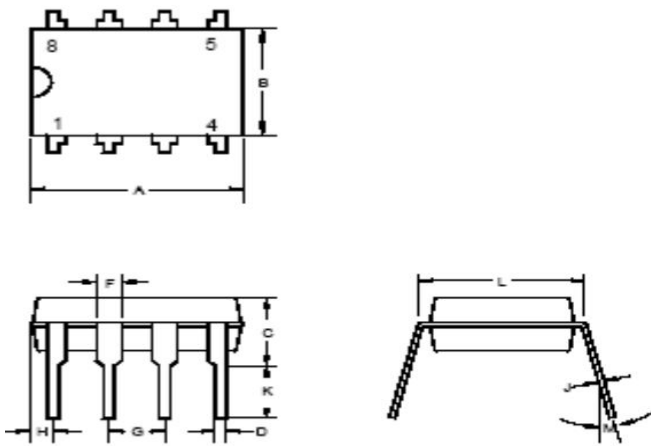


### 7.6、WTN4165-8S 数脉冲控制应用电路

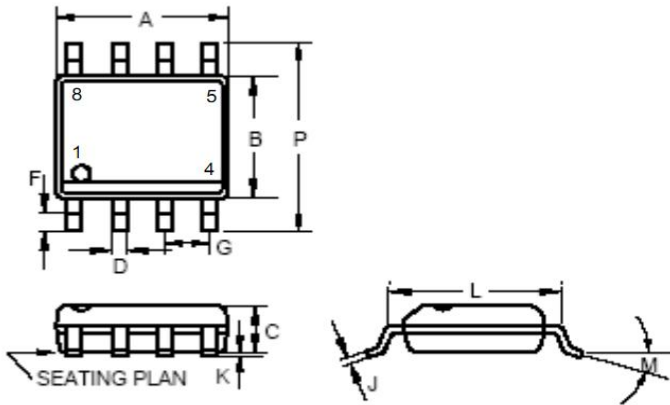


注意：建议 3V 或者 5V 工作时，在单片机 IO 口和 WTN4 IO 口间串一个 470R 的电阻。一线控制时管脚 PA1 为数据输入脚，两线控制时管脚 PA1 为时钟输入脚。布线时 VDD 端的电容 C1，要尽量靠近 VDD 管脚，以增强 WTN4 系列语音芯片的抗干扰能力。

### 8. 管脚封装图：



	INCHES			MILLIMETERS		
	MIN	TYP	MAX	MIN	TYP	MAX
A	0.355	0.365	0.400	9.02	9.27	10.16
B	0.240	0.250	0.280	6.10	6.35	7.11
C	-	-	0.210	-	-	5.33
D	-	0.018	-	-	0.46	-
F	-	0.060	-	-	1.52	-
G	-	0.100	-	-	2.54	-
H	0.050	-	0.090	1.27	-	2.29
J	0.008	-	0.015	0.20	-	0.38
K	0.115	0.130	0.150	2.92	3.30	3.81
L	0.300 BSC.			7.62 BSC.		
M	-	7°	15°	-	7°	15°



Note: For 8-pin S.O.I.C., 100 units per tube.

	INCHES			MILLIMETERS		
	MIN	TYP	MAX	MIN	TYP	MAX
A	0.183	-	0.202	4.65	-	5.13
B	0.144	-	0.163	3.66	-	4.14
C	0.068	-	0.074	1.35	-	1.88
D	0.010	-	0.020	0.25	-	0.51
F	0.015	-	0.035	0.38	-	0.89
G	0.050 BSC			1.27 BSC		
J	0.007	-	0.010	0.19	-	0.25
K	0.005	-	0.010	0.13	-	0.25
L	0.189	-	0.205	4.80	-	5.21
M	-	-	8°	-	-	8°
P	0.228	-	0.244	5.79	-	6.20

## 9. 版本记录

版本号	修改说明	修改日期
V1.00	原始版本	2015-3-21
V1.01	增加 WTN4165-8S	2015-7-4
V1.02	修改原理图中部分管脚描述不正确的地方	2015-8-10
V1.03	修改 WTN4165-8S 不正确的地方	2015-12-10
V1.04	修改原理图，将 VPP 跟 VDD 分开	2016-04-01
V1.05	修改公司地址	2017-01-17

广州唯创电子有限公司——于 1999 年创立于广州市天河区，唯一专注于语音技术研究、语音产品方案设计 & 控制等软、硬件设计的高新技术公司。业务范围涉及电话录音汽车电子、多媒体、家居防盗、通信、家电、医疗器械、工业自动化控制、玩具及互动消费类产品等领域。团队有着卓越的 IC 软、硬件开发能力和设计经验，秉持着「积极创新、勇于开拓、满足顾客、团队合作」的理念，为力争打造“语音业界”的领导品牌。

我们公司是一家杰出的语音芯片厂家，从事语音芯片研究及外围电路开发；同时为有特别需求的客户制订语音产品开发方案，并且落实执行该方案，完成产品的研发、测试，声音处理，直至产品的实际应用指导等一系列服务。经过多年的发展，公司形成了一个完善的新品流程体系，能快速研发出新品以及完善产品。语音芯片系列包含:WT2000、WT2003S、WT588D、WTH、WTV、WTN、WTR、WTK6900 等，每一款语音芯片我们都追求精益求精、精雕细琢不断开发和完善，以求更佳的品质、为客户实现更多的价值。产品、模块、编辑软件等的人性化设计，使得客户的使用更方便。

不仅如此，还推出的多种语音模块，如 WT2000 录音模块，通过外围电路的扩展，更贴近广大用户的需求。

我们也是 MP3 芯片研发生产厂家。随着公司的外围技术扩展，在 2004 年开始生产 MP3 芯片，以及提供 MP3 方案。在同行里面有相当高的知名度，到现在（2014-4）为止更新换代一起出了 8 种 MP3 解决方案，并且得到市场的广泛认可。其中的 WT2000、WT2003S 等芯片以音质表现极其优秀不断被客户所接受并使用。

在语音提示器方面，我们也从事于语音提示器生产厂家：经过多年的技术储备，开始向语音提示器领域拓展，并且得到了可喜的成果，成为语音提示器生产厂家的一员。根据探头的类别：有超声波语音提示器，红外人体感应语音提示器，光感应语音提示器。同时也针对不同的领域开发了：自助银行语音提示器，欢迎光临迎宾器，语音广告机，语音门铃等等产品。可以肯定将来会有更多的新产品上市，来满足广大的用户的需求。让我们的生活更加智能化，人性化。

公司名称：深圳唯创知音电子有限公司（研发中心）

网址：[www.waytronic.com](http://www.waytronic.com)

地址：深圳市宝安区福永街道中粮（福安）智汇创新园 11 栋 4 楼

公司名称：广州唯创电子有限公司

电话：020-85638557

E-mail：[864873804@qq.com](mailto:864873804@qq.com)

网址：[www.w1999c.com](http://www.w1999c.com)

地址：广州市花都区新华街道天贵大厦 D 座 409-410 室