

# WT2605芯片使用说明书

V1.05

2020-04-16

**Note :**

WAYTRONIC ELECTRONIC CO.,LTD. reserves the right to change this document without prior notice. Information provided by WAYTRONIC is believed to be accurate and reliable. However, WAYTRONIC makes no warranty for any errors which may appear in this document. Contact WAYTRONIC to obtain the latest version of device specifications before placing your orders. No responsibility is assumed by WAYTRONIC for any infringement of patent or other rights of third parties which may result from its use. In addition,WAYTRONIC products are not authorized for use as critical components in life support devices/systems or aviation devices/systems, where a malfunction or failure of the product may reasonably be expected to result in significant injury to the user, without the express written approval ofWAYTRONIC.



## 目录

1. 产品概述.....	2
2. 产品应用领域.....	2
3. 芯片特点.....	2
4. 功能框图简介.....	3
5. 管脚介绍.....	3
6. 芯片尺寸图.....	5
7. 芯片功能详解.....	6
7.1 原理图.....	6
8. 相关参数.....	8
8.1. 温度范围.....	8
8.2. 音频播放参数.....	8
8.3. 蓝牙射频.....	8
8.4. 电气参数.....	8
8.5. LDO 参数.....	9
8.6. I/O 参数.....	9
8.7. 音频 DAC 参数.....	9
8.8. BT 参数.....	9
9. 特别注意.....	10
10. 版本信息.....	10

# 1. 产品概述

WT2605 音频录音蓝牙是深圳唯创知音电子自主研发的智能型无线音频数据传输、录音、加上 MP3 音频播放产品，是低成本高效率的立体声无线传输方案，具有集成度高，体积小，低功耗，传输速度快等特点，只需在芯片外围加上少许的元器件就可以实现高品质立体声音频的无线接收。本身采用免驱动方式，客户只需要把芯片接入应用产品，就可以快捷的实现音乐无线传输，享受蓝牙芯片的乐趣。

WT2605 主要具备三大功能特点、自带 MP3 功能（可以外挂 TF 卡、U 盘）、手机蓝牙通讯、UART 串口控制。

# 2. 产品应用领域

该芯片主要用于短距离的音乐传输，可以方便地和笔记本电脑，手机，PDA 等数码产品的蓝牙设备相连，实现音乐的无线传输。

- 蓝牙音响
- 蓝牙立体声耳机
- 免提电话
- 蓝牙无线传输音频
- 车载音响系统
- 车载免提
- 便捷式导航设备
- 蓝牙录音和语音录音

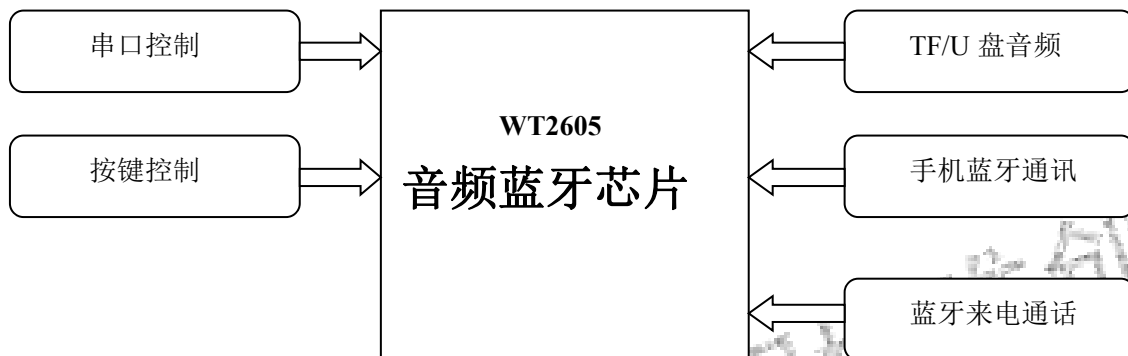
# 3. 芯片特点

- 标准 UART 通信接口，可以灵活实现指定地址播放、指定文件名播放等模式。
- 采用 WT2605 为核心，同时支持 SPI-FLASH、SD 卡、U 盘三种存储方式。
- USB 接口实现主机（USB HID）、从机（USB 读卡器）自动切换和 USB 声卡功能。
- 支持 FAT16，FAT32 文件系统，支持 MP3、WAV（PCM、IMA-ADPCM）。
- 支持离线升级程序。
- 空旷可达到 30-50M。
- 在 MP3 模式下，有 U 盘和 SD 卡时，先响应 U 盘，再响应 SD 卡。
- 符合蓝牙 5.0 和 BLE 规范。
- 典型 TX 输出功率+2db。
- 音频编解码器支持 16 位立体声 DAC 和两个通道 16 位 ADC。
- 高性能立体声 ADC 具有 90dB 的信噪比。
- 三组多功能 32 位定时器，支持捕获和 PWM 模式。
- USB 2.0 主机/从设备控制器，即可连接 U 盘，也可以当模拟 U 盘连接电脑。

- 有蓝牙数据传输功能。

## 4. 功能框图简介

芯片外部搭载电路：SPI-flash、1W 功放、U 盘、TF 卡、晶振。



## 5. 管脚介绍

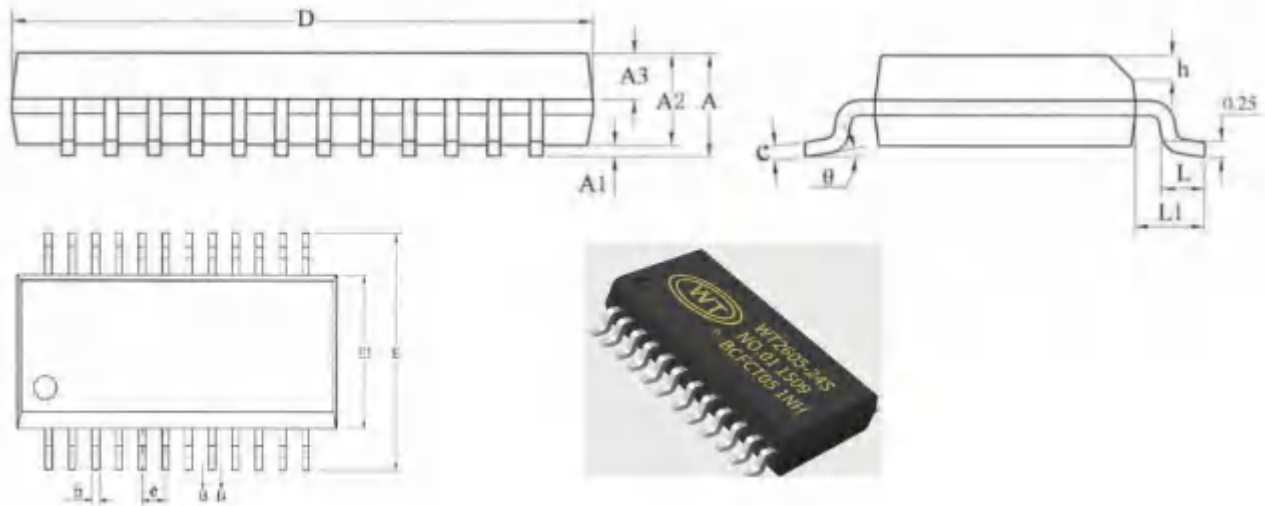
WT2605-24S 芯片管脚介绍



- 管脚数字按照上图排列顺序

管脚	名称	说明
1	DACR	音频输出负极（默认悬空）
2	VDD_MIC	DAC 电源
3	AGND	DAC 地
4	FM_ANT	FM 天线
5	TX	UART 异步串口数据输出端
6	RX	UART 异步串口数据输入端
7	MUTE/CS	MUTE/CS
8	USB_VIN	USB 电源输入（5.0V）
9	VDDIO_OUT	VDDIO 电源输出
10	VCC_BAT	BAT 电源输入（3.6V~5.0V）
11	DGND	地
12	VREG	去耦引脚（接一个 105 电容到地）
13	PWRKEY	按键输入
14	BLUE_ANT	蓝牙天线
15	OSCI	26M OSC 输入
16	OSCO	26M OSC 输出
17	DM	USB 数据端 DM
18	DP	USB 数据端 DP
19	SDDAT/SPIDO	内部 TF 卡数据引脚 或 FLASH 数据引脚
20	SDCLK/SPICLK	内部 TF 卡时钟引脚 或 FLASH 时钟
21	SDCMD/SPIDI	TF 内部片选 或 SPI-FLASH 内部存储器的片选端
22	MIC_IN	麦克输入
23	DACR	DAC 右声道输出
24	DACL	DAC 左声道输出

## 6. 芯片尺寸图



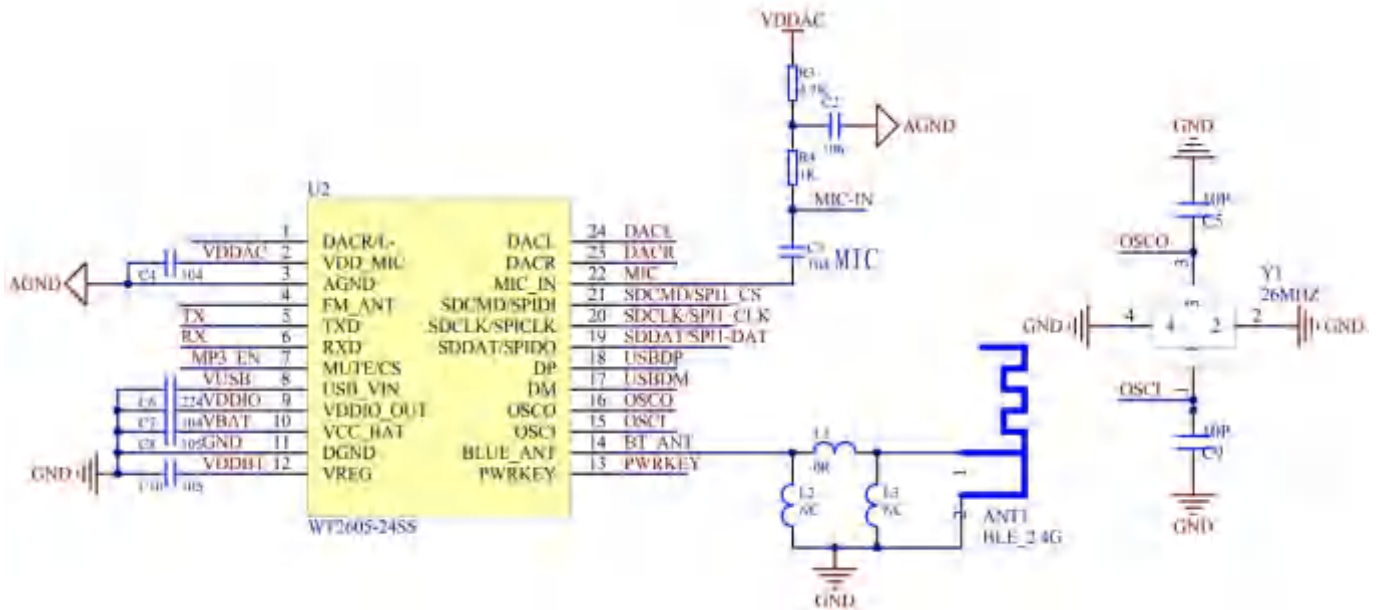
名称	最小值	典型值	最大值
A	-	-	1.75
A1	0.10	0.15	0.25
A2	1.30	1.40	1.50
A3	0.60	0.65	0.70
b	0.23	-	0.31
b1	0.22	0.25	0.28
c	0.20	-	0.24
c1	0.19	0.20	0.21
D	8.55	8.65	8.75
E	5.80	6.00	6.20
E1	3.80	3.90	4.00
e	0.635BSC		
h	0.30	-	0.50
L	0.50	-	0.80
L1	1.05REF		
$\theta$	0	-	8°

# 7. 芯片原理图详解

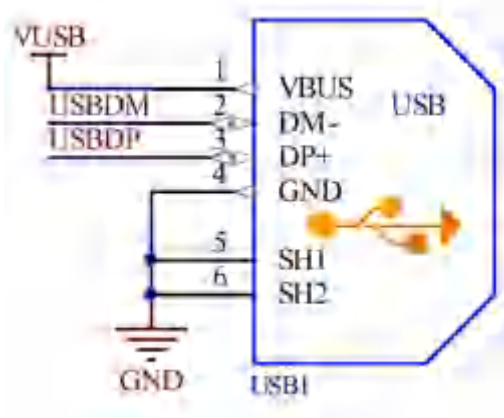
## 7.1. 原理图

音频蓝牙芯片本身自己带有 MP3 播放器功能，支持 TF 卡，外接 U 盘。具有播放/暂停、上一曲、下一曲、音量加、音量减、停止等功能。以下是详细的介绍：

### 最小系统电路

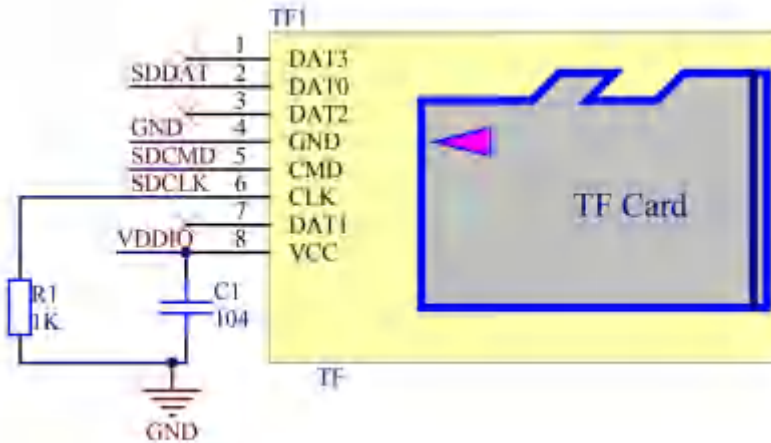


### UBS 连接电路

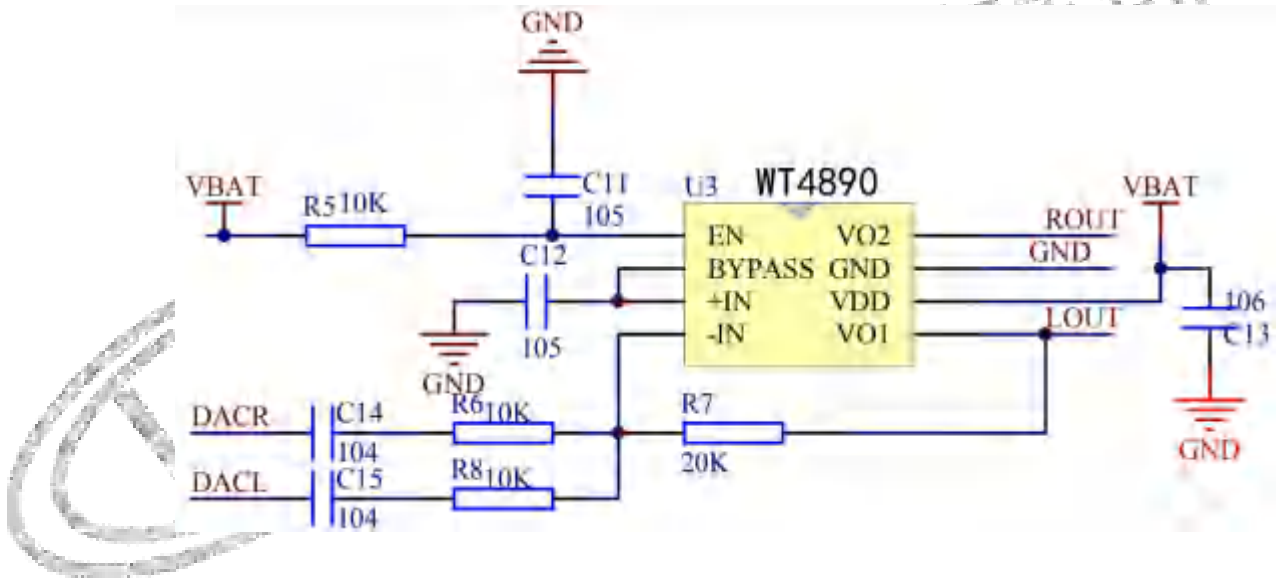




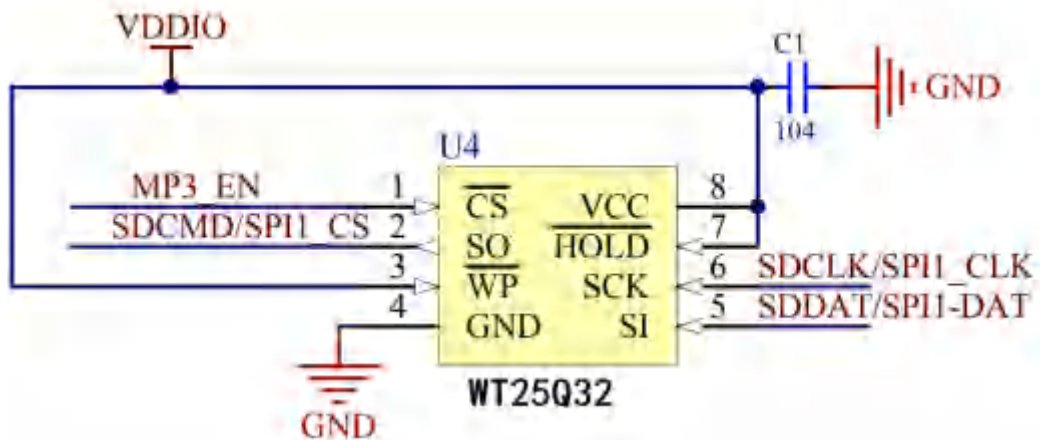
TF 卡连接电路



WT4890 功放典型电路



SPI-FLASH 连接电路





## 8. 相关参数

### 8.1. 温度范围

工作温度： -40℃ ~ +85℃

### 8.2. 音频播放参数

音频格式	采样率	比特率	声道	位速	TF 卡	U 盘	Flash
MP3	≤48K	≤320Kbps	1/2	16	√	√	√
WAV	≤44.1K	≤384Kbps	1/2	16	√	√	×

表 3 音频参数

### 8.3. 蓝牙射频特性

发射端	单位	最小值	典型值	最大值	蓝牙规范
射频输出功率	dBm	0	3	5	-6~5
频率范围	GHz	2.4	-	2.4835	2.4~2.5
初始载波频率容限	KHz	-50	-20	50	-75~75
载波频率漂移	KHz/50us	-	2	20	≤20

表 4 发射端特性

接收端	单位	最小值	典型值	最大值	蓝牙规范
灵敏度	dBm	-80	-75	-70	≤-70
最大接收信号	dBm	-20	-10	-	≥-20

表 5 接收端特性

### 8.4. 电器参数

工作状态	播放	未连接	已连接未播放
电流 (mA)	20	15	13

工作电压	单位	最小值	典型值	最大值
3.6	V	3.6	4.2	5.0

## 8.5. LDO 参数

名称	特征	最小值	典型值	最大值	单位	条件
VDDIO	3.3VLDO 电压输出	3.3	3.3	3.6	V	轻负载条件
ILOAD	最大输出电流	-	-	150	mA	@VBAT=3.6V
ISC	短路电流限制	-	-	300	mA	@VBAT=3.8V

## 8.6. I/O 参数

名称	类型	最小值	典型值	最大值	单位	条件
VIL	低级输入电压	-0.3		1.27	V	VDDIO=3.6V
VIH	高级输入电压	2.03		3.6		VDDIO=3.6V
Driver Ability 1	输出驱动能力 1		32		mA	VDDIO=3.6V
Driver Ability 0	输出驱动能力 0		8		mA	VDDIO=3.6V

## 8.7. 音频 DAC 参数

名称	特型	最小值	典型值	最大值	单位	条件
SNR	信噪比		96		dB	VCM cap=1uF / VDDDAC cap=1uF with A-wt filter / Output -3dBV Fin=1KHz
THD+N	总谐波失真加噪声		-86		dB	VCM cap=1uF / VDDDAC cap=1uF with A-wt filter Output -3dBV with 10K loading Fin=1KHz

## 8.8. BT 参数

名称	最小值	典型值	最大值	单位	条件
最大传输功率	-	2	-	dBm	最大 TX 功率 2-DH5 packet
均方根偏差	-	5.5	-	%	
峰值偏差	-	12.5	-	%	
EDR 相对发射功率		-0.2		dB	

## 9. 特别注意

1. 蓝牙芯片的位置尽量不要走线和铺铜，特别是天线附近位置。
2. 通常将蓝牙芯片的天线尽量靠近 PCB 的边缘位置放置，PCB 天线位置开槽。
3. 为使天线性能完好，天线传输线尽量走成直线，天线放在顶层或者底层，不要打过孔，天线和铺铜的间距要大于正常铺铜间距的 2 倍。
4. 天线传输线的走线长度要尽可能短，应走表层，天线的长度一般为 30mm。
5. 芯片外部的 AGND 和 GND 需在电源入口，单点互连。
6. 芯片的工作电压范围 3.6V-5.0V，低于（可能出现杂音）或者高于工作电压范围均容易造成芯片工作不稳定。

## 10. 版本信息

时间	版本号	升级记录
2019-8-23	V1.00	原始版本
2019-10-09	V1.01	修改原理图定义
2019-11-04	V1.02	修改第 12 引脚的功能
2020-03-25	V1.03	修改功放部分说明
2020-04-03	V1.04	修改原理图和部分介绍
2020-04-16	V1.05	修改芯片原理图



深圳唯创知音电子有限公司（原名：广州唯创电子有限公司）——于 1999 年创立于广州市天河区，唯一专注于语音技术研究、语音产品方案设计及控制等软、硬件设计的高新技术公司。业务范围涉及电话录音汽车电子、多媒体、家居防盗、通信、家电、医疗器械、工业自动化控制、玩具及互动消费类产品等领域。团队有着卓越的 IC 软、硬件开发能力和设计经验，秉持着「积极创新、勇于开拓、满足顾客、团队合作」的理念，为力争打造“语音业界”的领导品牌。

我公司是一家杰出的语音芯片厂家，从事语音芯片研究及外围电路开发；同时为有特别需求的客户制订语音产品开发方案，并且落实执行该方案，完成产品的研发、测试，声音处理，直至产品的实际应用指导等一系列服务。经过多年的发展，公司形成了一个完善的新品流程体系，能快速研发出新品以及完善产品。语音芯片系列包含:WT2000、WT2003、WT5001、WT588D、WTH、WTV、WTN 等，语音识别系列包含: WTK6900、WTK6900B、WTK6900C、WTK6900CE 等，每一款芯片我们都追求精益求精、精雕细琢不断开发和完善，以求更佳的品质、为客户实现更多的价值。产品、模块、编辑软件等的人性化设计，使得客户的使用更方便。于 2006 年成立的北京唯创虹泰分公司主要以销售完整的方案及成熟产品为宗旨，以便于为国内北方客户提供更好的服务。

不仅如此，还推出的多种语音模块，如 WT2000 录音模块，通过外围电路的扩展，更贴近广大用户的需求。

我们也是 MP3 芯片研发生产厂家。随着公司的外围技术扩展，在 2004 年开始生产 MP3 芯片，以及提供 MP3 方案。在同行里面有相当高的知名度，到现在（2014-4）为止更新换代一起出了 8 种 MP3 解决方案，并且得到市场的广泛认可。其中的 WT2000、WT2003 等芯片以音质表现极其优秀不断被客户所接受并使用。

在语音提示器方面，我们也从事于语音提示器生产厂家：经过多年的技术储备，开始向语音提示器领域拓展，并且得到了可喜的成果，成为语音提示器生产厂家里的一员。根据探头的类别：有超声波语音提示器，红外人体感应语音提示器，光感应语音提示器。同时也针对不同的领域开发了：自助银行语音提示器，欢迎光临迎宾器，语音广告机，语音门铃等等产品。可以肯定将来会有更多的新产品上市，来满足广大的用户的需求。让我们的生活更加智能化，人性化。

总公司名称：深圳唯创知音电子有限公司

电话：0755-29605099 0755-29606621 0755-29606993 传真：0755-29606626

全国统一服务热线：4008-122-919

E-mail: [WT1999@waytronic.com](mailto:WT1999@waytronic.com)

网址: [www.waytronic.com](http://www.waytronic.com)

地址：广东省深圳市宝安区福永镇福安机器人产业园 11 栋 4 楼

分公司名称：广州唯创电子有限公司

电话：020-85638557

E-mail: [864873804@qq.com](mailto:864873804@qq.com)

网址: [www.w1999c.com](http://www.w1999c.com)

地址：广州市花都区天贵路 62 号 TGO 天贵科创 D 座 409 室

分公司名称：北京唯创虹泰科技有限公司

电话：010-89756745

传真：010-89750195

E-mail: [BHL8664@163.com](mailto:BHL8664@163.com)

网址: [www.wcht1998.com.cn](http://www.wcht1998.com.cn)

地址：北京昌平区立汤路 186 号龙德紫金 3 号楼 902 室