

WTD007 门铃提示音芯片说明书

Note :

WAYTRONIC ELECTRONIC CO.,LTD. reserves the right to change this document without prior notice. Information provided by WAYTRONIC is believed to be accurate and reliable. However, WAYTRONIC makes no warranty for any errors which may appear in this document. Contact WAYTRONIC to obtain the latest version of device specifications before placing your orders. No responsibility is assumed by WAYTRONIC for any infringement of patent or other rights of third parties which may result from its use. In addition,WAYTRONIC products are not authorized for use as critical components in life support devices/systems or aviation devices/systems, where a malfunction or failure of the product may reasonably be expected to result in significant injury to the user, without the express written approval ofWAYTRONIC.



目录

1. 概述:	2
2. 功能简述:	2
3. 管脚描述:	2
3.1 管脚分布图:	3
4. 极限参数:	3
5. 直流特性:	3
6. 一线串口通讯:	4
6.1 管脚分配:	4
6.2 一线语音地址对应关系:	4
7. 程序范例:	7
7.1 一线串口控制程序:	7
8. 应用电路:	8
8.1 按键电路:	8
8.2 一线串口应用电路:	8
9. 封装管脚图:	9

1.概述:

WTD007 门铃芯片是一款专门为门铃提示设计的一款低功耗，高性能的 CMOS 门铃芯片。内置 8 首常用门铃提示音（含 6 首叮咚音效，1 首报警音效），16 级音量控制，音频输出方式 PWM 输出。精准的+/-1%内部震荡，不需要加外部震荡，具备超低功耗待机。

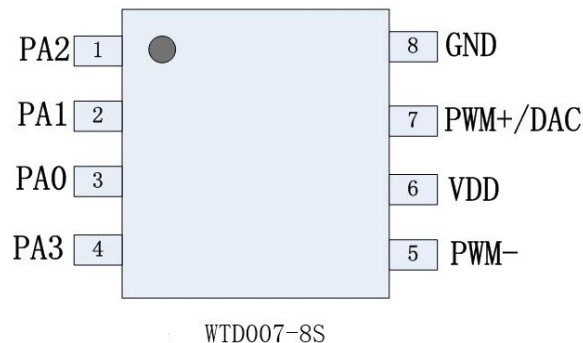
曲目有:

- 1、叮咚 1
- 2、叮咚 2
- 3、叮咚 3
- 4、叮咚 4
- 5、叮咚 5
- 6、叮咚 6
- 7、报警音

2.功能简述:

- (1) 工作电压: 2.4V~5.2V
- (2) 待机模式下，静态电流小于5uA
- (3) 精准的+/-1%内部震荡，有低压复位(LVR=1.8V)看门狗计时
- (4) 12位元PWM纯音频输出，可直接驱动8Ω/0.5W喇叭和蜂鸣器
- (5) 内置看门狗
- (6) 具备串口控制模式: 按键，一线串口
- (7) 支持3HZ电平LED状态提示

3.管脚描述:





3.1 管脚分布图

Pad Name	Pad No.	ATTR.	Description 描述
PA2	1	I/O	3HZ PWM 输出口
PA1	2	I/O	一线串口数据信号输入端/按键触发播放口
PA0	3	I/O	按键音量调节口
PA3	4	I/O	按键更换提示音口
PWM-	5	out	PWM 输出脚
VDD	6	Power	电源正极
PWM+	7	I/O	PWM 输出脚
GND	8	Power	电源负极

4.极限参数：

标识	范围值	单位
VDD~GND 电源电压	-0.5~+5.2	V
Vin 输入电压	GND-0.3 < Vin < VDD+0.3	V
Vout 输出电压	GND < 0.3V ~ VDD+0.3	V
Top 工作温度	-40~ +85	°C

备注：样品在实验室测试的结果，芯片在-40°C~+80°C下，能够正常工作。

5.直流特性：

标识	参量	最小值	典型值	最大值	单位	条件
VDD	工作电压	2.4	3.0	5.2	V	1MHZ 或 2MHz
Isb	待机电流, VDD=3V/4.5V			5	uA	无负载
Iop	工作电流	VDD=3V		3	mA	
		VDD=4.5V		3.7	mA	
IIK	输入漏电流		0.1		uA	
Ioh	输出驱动电流		10		mA	VDD=3V, Voh=1.0V
			22		mA	VDD=4.5V, Voh=2.2V
Iol	输出倒灌电流		20		mA	VDD=3V, Voh=2.0V
			40		mA	VDD=4.5V, Voh=2.5V
Ioh	PWM1 输出电流		60		mA	VDD=3V, Load=8 ohms



				100		mA	VDD=4.5V, Load=8 ohms
Ioh	PWM2 输出电流				70	mA	VDD=3V, Load=8 ohms
					117	mA	VDD=4.5V, Load=8 ohms
Iol ΔF/F	电压波动频偏	VDD=3V			2		%
		VDD=4.5V			0.5		VDD=4.5V, Load=8 ohms
ΔF/F	频偏 (VDD=3V)	-5		5	%	$\frac{F_{max}(3.0v)-F_{min}(3.0v)}{F_{osc}(3v)}$	
Fosc	振荡频率	1.80	2	2.05	Mhz	VDD=2.0~5.5V	$\frac{F_{osc}(4.5v)-F_{osc}(3.0v)}{F_{osc}(4.5v)}$

6. 一线串口通讯：

一线串口模式可以利用 MCU 通过 DATA 线给门铃芯片发送数据以达到控制的目的。可以实现控制提示音播放、停止、循环等。

6.1 管脚分配：

封装形式	管脚	
	PA1	PA2
SOP8	DATA	3HZ 电平输出口

6.2 一线语音地址对应关系

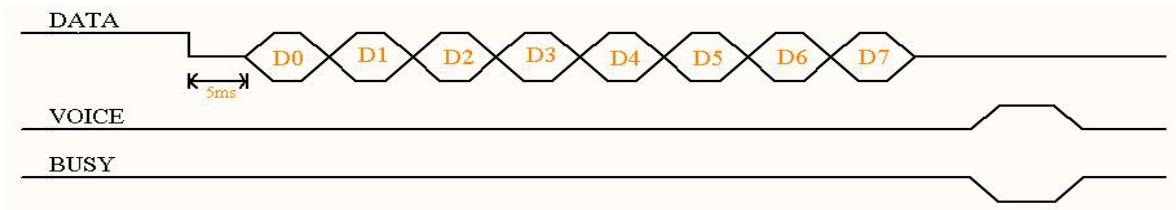
数据（十六进制）	功能
----------	----



00H	播放第 0 段门铃音效
01H	播放第 1 段门铃音效
02H	播放第 2 段门铃音效
.....
06H	播放第 6 段门铃音效

每条地址指令的时间间隔需大于 10ms。

命令码	功能	描述
E0H...EFH	E0 音量最小, EF 音量最大, 共 16 级音量调节	在提示音播放结束或者待机状态发此命令调节音量。
F2H	循环播放当前提示音	执行此命令可循环播放当前段提示音, 可在提示音播放/停止时发送。 如果有 FEH 命令, 或者播放另外一段语音, F2H 命令无效; 需先发播放指令, 再发循环播放指令。
FD+XX	当前提示音播放 XX 次	发送该指令后, 可以让当前提示音连续播放 XX 次
FEH	停止播放当前提示音	执行此命令可停止播放当前段提示音。



一线串口只通过一条数据通讯线控制时序, 依照电平占空比不同来代表不同的数据位。先将数据信号拉低 5ms, 然后发送数据。高电平与低电平数据占空比 1: 3 即代表数据位 0, 高电平与低电平数据位占空比为 3:1 代表数据位 1。高电平在前, 低电平在后。数据先发低位再发高位, D0~D7 表示一个地址或者命令数据, 数据中的 00H~EFH 为地址指令。F2H 为循环播放当前曲目命令, FEH 为停止当前提示音播放命令。

注: 通讯 IO 口平时为高, 发完数据之后应拉高。



注: busy 为门铃芯片 3HZ 信号输出, 数据成功发送后 100us 内, **BUSY** 输出将做出响应。**BUSY** 输出 100us 内, 提示音输出将做出响应。**DATA** 拉低时间范围: 2ms~6ms; 一线串口高低电平 1:3 比例时序范围: 350us: 1.05ms ~ 1.2ms: 3.6ms, 推荐使用 1:3 比例为 400us: 1.2ms。

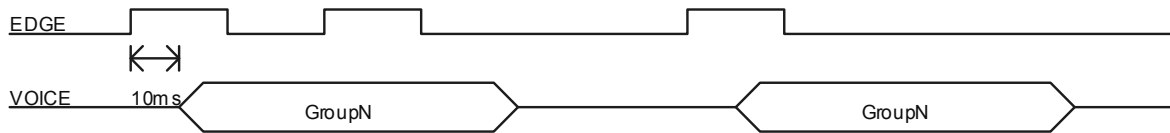
7. 按键触发

7.1 管脚分配：

封装形式	管脚			
	PA0	PA1	PA2	PA3
SOP8/DIP8	按键音量	触发播放	Busy 信号输出	下一首播放

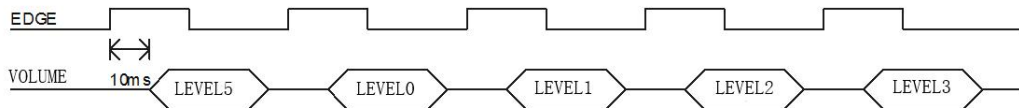
注意：按键为高触发不可打断，6 级音量调节，上电默认为最高音量。

PA3 脉冲不可打断



PA3 触发固定第一首门铃声，收到正脉冲信号后开始播放音效，在音效结束前如果再次收到正脉冲信号，则没有动作产生，在语音播放结束后再次收到正脉冲信号才会重新播放音效。

PA0 可循环音量调节



此音量触发方式仅限于在 PA0 控制端口。收到正脉冲信号后开始从低到高顺序进行音量调节，当音量最大时再从最低音量（静音）开始循环调节。一共 5 级音量，上电默认最大音量。



8.程序范例

8.1 一线串口控制程序

```
#define UC8 unsigned char
/*-----
;模块名称:Line_1A(UC8 SB_DATA)
;功 能:实现一线串口通信函数
;入 参: SB_DATA 为发送数据
;出 参:
;P_DATA 为数据口
;-----*/
Line_1A( UC8 SB_DATA)
{
    UC8 S_DATA;
    bit B_DATA;

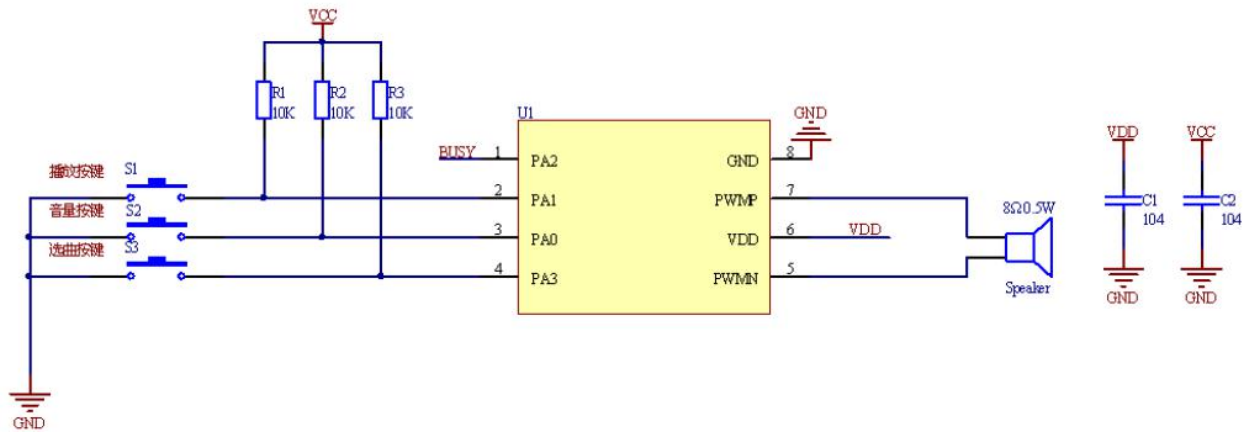
    S_DATA = SB_DATA;
    P_DATA = 0;
    Delay_1ms(5); //延时 5ms
    B_DATA = S_DATA&0X01;

    for(j=0;j<8;j++)
    {
        if(B_DATA == 1)
        {
            P_DATA = 1;
            Delay_N10us(60); //延时 600us
            P_DATA = 0;
            Delay_N10us(20); //延时 200us
        }
        else
        {
            P_DATA = 1;
            Delay_N10us(20); //延时 200us
            P_DATA = 0;
            Delay_N10us(60); //延时 600us
        }
        S_DATA = S_DATA>>1;
        B_DATA = S_DATA&0X01;
    }
    P_DATA = 1;
}
```


9.应用电路

9.1 按键电路

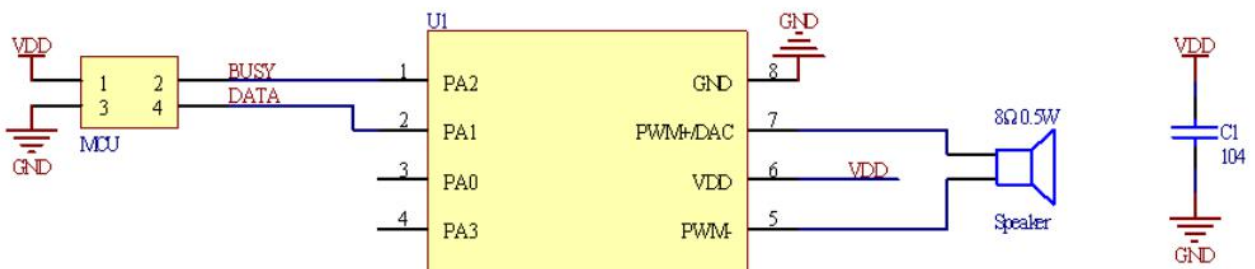
提示音芯片的工作电压范围 2.4V-5.2V，PWM 输出



注意：布线时电容 C1 尽量靠近芯片 VDD 脚，VCC 供电电压为 3.3V，以增强芯片的抗干扰能力。

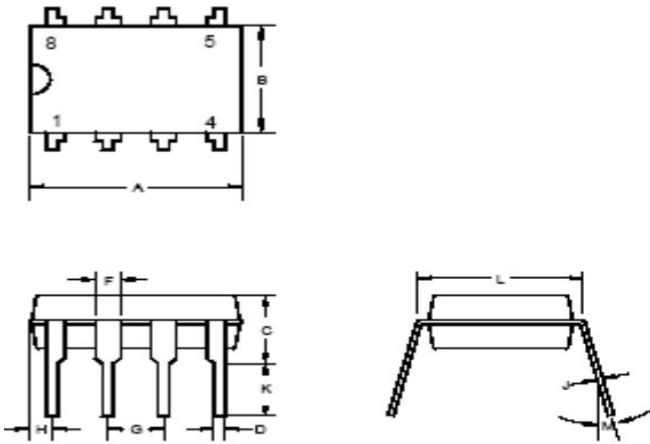
9.2 一线串口应用电路

门铃芯片的工作电压范围 2.4V-5.2V，PWM 输出

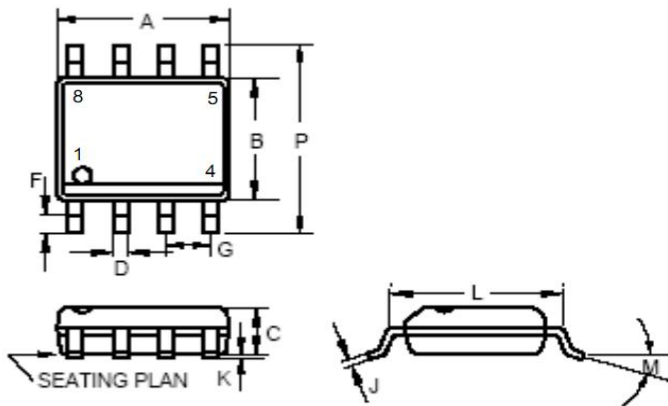


注意：布线时电容 C1 尽量靠近芯片 VDD 脚，以增强门铃芯片的抗干扰能力。

9. 封装管脚图



	INCHES			MILLIMETERS		
	MIN	TYP	MAX	MIN	TYP	MAX
A	0.355	0.365	0.400	9.02	9.27	10.16
B	0.240	0.250	0.280	6.10	6.35	7.11
C	-	-	0.210	-	-	5.33
D	-	0.018	-	-	0.46	-
F	-	0.060	-	-	1.52	-
G	-	0.100	-	-	2.54	-
H	0.050	-	0.090	1.27	-	2.29
J	0.008	-	0.015	0.20	-	0.38
K	0.115	0.130	0.150	2.92	3.30	3.81
L	0.300 BSC.			7.62 BSC.		
M	-	7°	15°	-	7°	15°



	INCHES			MILLIMETERS		
	MIN	TYP	MAX	MIN	TYP	MAX
A	0.183	-	0.202	4.65	-	5.13
B	0.144	-	0.163	3.66	-	4.14
C	0.068	-	0.074	1.35	-	1.88
D	0.010	-	0.020	0.25	-	0.51
F	0.015	-	0.035	0.38	-	0.89
G	0.050 BSC			1.27 BSC		
J	0.007	-	0.010	0.19	-	0.25
K	0.005	-	0.010	0.13	-	0.25
L	0.189	-	0.205	4.80	-	5.21
M	-	-	8°	-	-	8°
P	0.228	-	0.244	5.79	-	6.20

Note: For 8-pin S.O.I.C., 100 units per tube.

版本记录:

版本号	修改说明	修改日期
V1.00	原始版本	2018-03-09
V1.01	按键功能描述修正	2019-03-25



深圳唯创知音电子有限公司（原名：广州唯创电子有限公司）——于1999年创立于广州市天河区，唯一专注于语音技术研究、语音产品方案设计及控制等软、硬件设计的高新技术公司。业务范围涉及电话录音汽车电子、多媒体、家居防盗、通信、家电、医疗器械、工业自动化控制、玩具及互动消费类产品等领域。团队有着卓越的IC软、硬件开发能力和设计经验，秉持着「积极创新、勇于开拓、满足顾客、团队合作」的理念，为力争打造“语音业界”的领导品牌。

我公司是一家杰出的语音芯片厂家，从事语音芯片研究及外围电路开发；同时为有特别需求的客户制订语音产品开发方案，并且落实执行该方案，完成产品的研发、测试，声音处理，直至产品的实际应用指导等一系列服务。经过多年的发展，公司形成了一个完善的新品流程体系，能快速研发出新品以及完善产品。语音芯片系列包含:WT2000、WT2003、WT5001、WT588D、WTH、WTV、WTN等，每一款语音芯片我们都追求精益求精、精雕细琢不断开发和完善，以求更佳的品质、为客户实现更多的价值。产品、模块、编辑软件等的人性化设计，使得客户的使用更方便。于2006年成立的北京唯创虹泰分公司主要以销售完整的方案及成熟产品为宗旨，以便于为国内北方客户提供更好的服务。

不仅如此，还推出的多种语音模块，如WT2000录音模块，通过外围电路的扩展，更贴近广大用户的需求。

我们也是MP3芯片研发生产厂家。随着公司的外围技术扩展，在2004年开始生产MP3芯片，以及提供MP3方案。在同行里面有相当高的知名度，到现在（2014-4）为止更新换代一起出了8种MP3解决方案，并且得到市场的广泛认可。其中的WT2000、WT2003等芯片以音质表现极其优秀不断被客户所接受并使用。

在语音提示器方面，我们也从事于语音提示器生产厂家；经过多年的技术储备，开始向语音提示器领域拓展，并且得到了可喜的成果，成为语音提示器生产厂家里的一员。根据探头的类别：有超声波语音提示器，红外人体感应语音提示器，光感应语音提示器。同时也针对不同的领域开发了：自助银行语音提示器，欢迎光临迎宾器，语音广告机，语音门铃等等产品。可以肯定将来会有更多的新产品上市，来满足广大的用户的需求。让我们的生活更加智能化，人性化。

总公司名称：深圳唯创知音电子有限公司

电话：0755-29605099 0755-29606621 0755-29606993

传真：0755-29606626

全国统一服务热线：4008-122-919

E-mail：WT1999@waytronic.com

网址：<http://www.waytronic.com>

地址：广东省深圳市宝安区福永镇福安机器人产业园11栋4楼

分公司名称：广州唯创电子有限公司

电话：020-85638557

E-mail：864873804@qq.com

网址：www.w1999c.com

地址：广州市花都区天贵路62号TGO天贵科创D座409室

分公司名称：北京唯创虹泰科技有限公司

电话：010-89756745

传真：010-89750195

E-mail：BHL8664@163.com

网址：www.wcht1998.com.cn

地址：北京昌平区立汤路186号龙德紫金3号楼902室