

## WT2003S32-20N 使用说明书

V1.06

2020-03-25

**Note :**

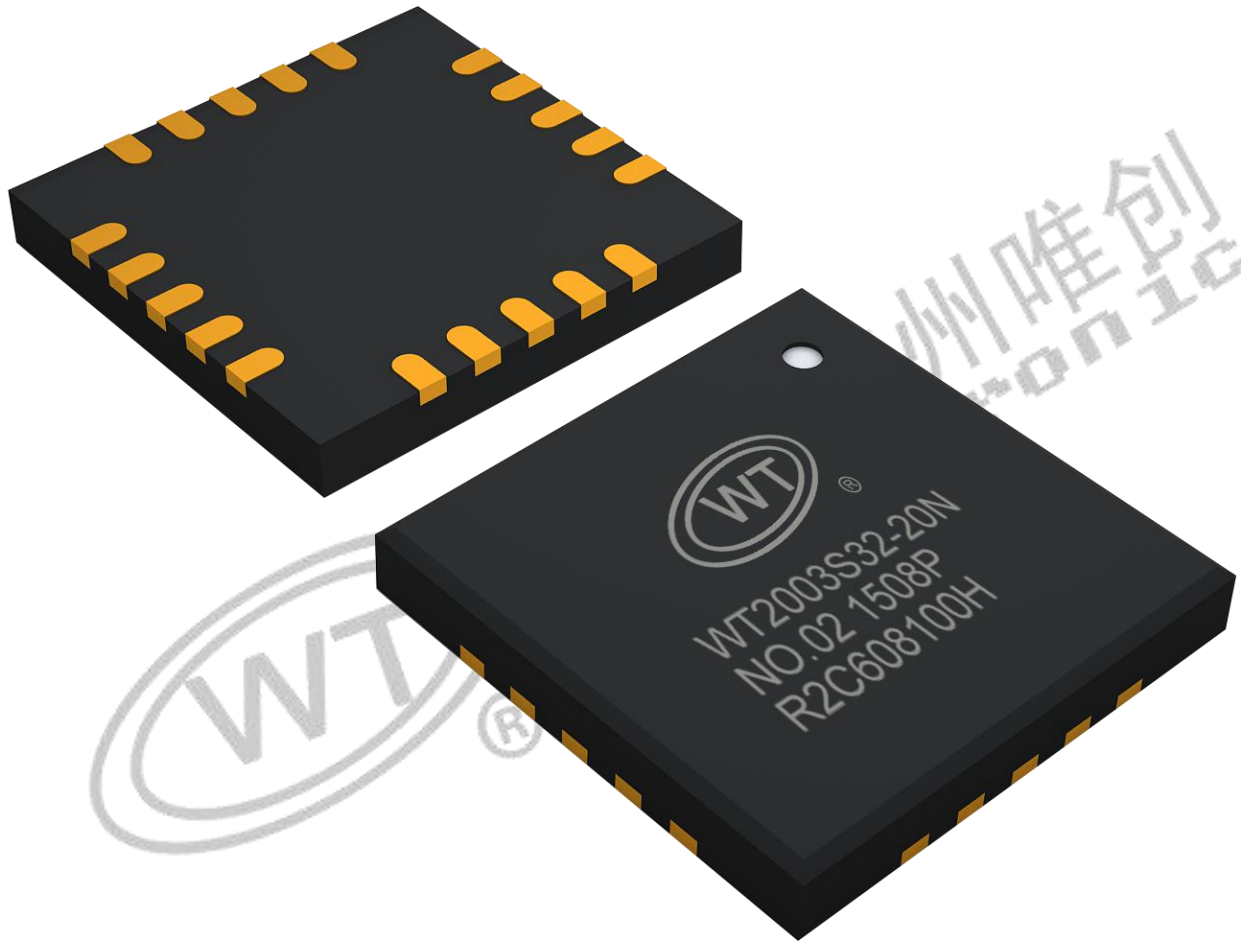
WAYTRONIC ELECTRONIC CO.,LTD. reserves the right to change this document without prior notice. Information provided by WAYTRONIC is believed to be accurate and reliable. However, WAYTRONIC makes no warranty for any errors which may appear in this document. Contact WAYTRONIC to obtain the latest version of device specifications before placing your orders. No responsibility is assumed by WAYTRONIC for any infringement of patent or other rights of third parties which may result from its use. In addition,WAYTRONIC products are not authorized for use as critical components in life support devices/systems or aviation devices/systems, where a malfunction or failure of the product may reasonably be expected to result in significant injury to the user, without the express written approval of WAYTRONIC.



## WT2003S32-20N 使用说明书

### 简介

WT2003S32-20N 是一款功能强大的新型高品质 MP3 芯片，支持 MP3 音频解码，从多方位满足客户的要求。它可以指定文件名播放和指定索引序号播放两种播放方式，可以更灵活组织你的音频文件。可使用文件夹进行分类，指定文件夹内的文件名播放或者按照索引序号播放。内置 32MbitFLASH、可以外挂 32G 的 TF 卡和 U 盘。





# 目录

- 1. 产品特点..... 4
- 2. 引脚描述..... 4
  - 2.1. WT2003S32-20N 管脚介绍..... 4
- 3. 技术规格..... 5
- 4. 电气参数..... 6
- 5. 控制模式..... 6
  - 5.1. 按键控制模式..... 6
  - 5.2. 串口控制..... 6
    - 5.2.1. 协议命令格式..... 6
    - 5.2.2. 命令列表..... 7
    - 5.2.3. 写操作指令..... 8
      - 5.2.3.1. 写操作指令返回码格式..... 8
      - 5.2.3.2. 指定 SPI FLASH 根目录索引播放 (A0)..... 8
      - 5.2.3.3. 指定 SD 卡文件索引播放 (A2)..... 9
      - 5.2.3.4. 指定 SD 卡文件名播放 (A3)..... 9
      - 5.2.3.5. 指定 SD 卡文件夹内索引播放 (A4)..... 9
      - 5.2.3.6. 指定 U 盘根目录索引播放 (A6)..... 9
      - 5.2.3.7. 指定 U 盘文件名播放 (A7)..... 9
      - 5.2.3.8. 指定 U 盘文件夹内文件索引播放 (A8)..... 10
      - 5.2.3.9. 暂停放音命令 (AA)..... 10
      - 5.2.3.10. 停止命令 (AB)..... 10
      - 5.2.3.11. 下一曲命令 (AC)..... 10
      - 5.2.3.12. 上一曲命令 (AD)..... 10
      - 5.2.3.13. 音量控制命令 (AE)..... 11
      - 5.2.3.14. 指定播放模式 (AF)..... 11
      - 5.2.3.15. 插播指令 (B1)..... 11
      - 5.2.3.16. 从 SD 卡复制内容到 SPI-FLASH (B3)..... 11
      - 5.2.3.17. 从 U 盘复制内容到 SPI-FLASH 命令 (B4)..... 12
      - 5.2.3.18. 指定用户区 (Config 数据) 存入数据 (B8)..... 12
      - 5.2.3.19. 切换当前工作盘符 (D2)..... 12
    - 5.2.4. 读操作指令..... 13
      - 5.2.4.1. 查询当前设置音量 (C1)..... 13
      - 5.2.4.2. 读取当前工作状态 (C2)..... 13
      - 5.2.4.3. 查询 SPI Flash 内音乐文件总数 (C3)..... 13
      - 5.2.4.4. 查询 SD 卡内音乐文件总数 (C5)..... 13
      - 5.2.4.5. 查询 SD 卡内指定文件夹内音乐文件总数 (C6)..... 14
      - 5.2.4.6. 查询 U 盘内音乐文件总数 (C7)..... 14
      - 5.2.4.7. 查询 U 盘内指定文件夹内音乐文件总数 (C8)..... 14



- 5.2.4.8. 查询当前播放文件曲目 (C9) ..... 14
- 5.2.4.9. 查询当前外设连接状态 (CA) ..... 15
- 5.2.4.10. 查询当前播放歌曲的歌曲名 (CB) ..... 15
- 5.2.4.11. 读取指定地址的“用户缓存数据” (CF) (只需读取 Flash 中的 config)..... 15
- 5.3. 使用注意事项..... 16
- 5.4. 校验码计算..... 16
- 6. 音频文件排序..... 17
- 7. 应用电路..... 18
  - 7.1. WT2003S32-20N 最小电路..... 18
  - 7.2. WT2003S32-20N 外接 TF 卡座电路..... 18
  - 7.3. WT2003S32-20N 外接 USB 座电路..... 19
  - 7.4. WT2003S32-20N 外接功放参考电路..... 19
- 8. 芯片回流焊温度曲线..... 20
- 9. WT2003S32-20N 尺寸..... 21
- 10. 历史版本..... 19

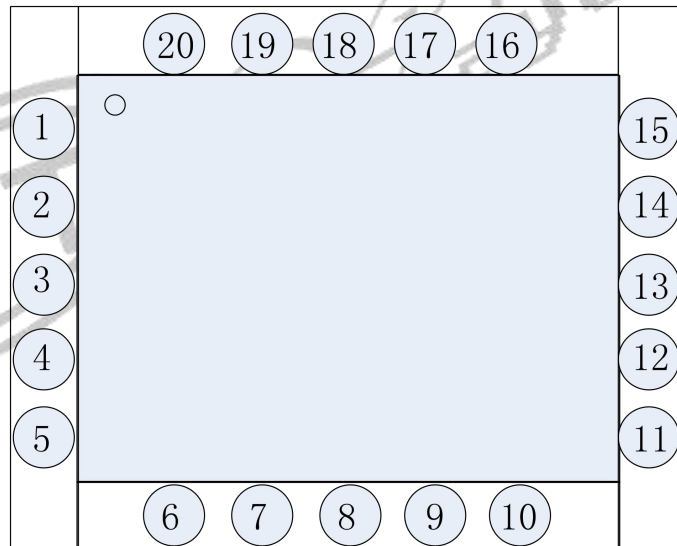


## 1. 产品特点

- 支持采样率 8~48KHz，比特率 8~320Kbps 的 MP3 音频文件。
- 使用 SPI-FLASH、TF 卡和 U 盘作为存储器，自由更换音频内容，最大支持 32G TF 卡和 32G U 盘。
- SPI FLASH 存储器可存放 2047 段语音；WT2003S32-20N 是内置 32Mbit 的 SPI-FLASH。
- 可通过 USB 接口自由更换 TF 内的音频内容（XP 系统、WIN7 系统、WIN8 系统）。
- 可通过 TF 卡或者 U 盘把音频文件拷贝到 SPI-FLASH 中，实现离线更换音频内容。
- 同时支持按键控制和 UART 异步串口通讯，通用标准接口协议，功能更强，控制更灵活方便。
- 支持不同存储器之间的插播。
- 内置 1W 功放，直接驱动 8 欧姆/1W 喇叭，声音洪亮，32 级可调音量，并且带有 DAC 左右声道输出。
- DC 5V 供电。
- 上电初始化反应时间 3s。

## 2. 引脚描述

### 2.1. WT2003S32-20N 管脚介绍



WT2003SXX-20N

表 2-1

管脚号	管脚名称	类型	功能描述
1	SPK+	AO	喇叭接线端 (经过芯片内部功放)
2	SPK-	AO	喇叭接线端 (经过芯片内部功放)



3	SDDAT	I	SD 卡的 DATA 端口
4	SDCLK	I/O	SD 卡的 CLK 端口
5	SDCMD	I/O	SD 卡的 CMD 端口
6	GND	PWP	电源地
7	RST	I/O	拉低释放 FLASH
8	NC	I/O	暂未使用
9	NC	I/O	暂未使用
10	NC	I/O	暂未使用
11	VCC33	PWP	LDO 3.3V 电源输出端。(芯片输出 3.3V,无需接外部电源)
12	USBDM	I/O	USB 的 DM 数据端口
13	USBDP	I/O	USB 的 DP 数据端口。
14	ADKEY/P06	I	ADKEY 按键连接端
15	BUSY	I/O	BUSY 平时为低、播放为高
16	RXD	I	UART 异步串口数据输入端
17	TXD	O	UART 异步串口数据输出端
18	DACL	IO	DAC 左声道输出 ( 未经过芯片内部功放 )
19	DACR	IO	DAC 右声道输出 ( 未经过芯片内部功放 )
20	VDD50	PWP	模块电源端(3.0V~5.5V) ( 外部电源给芯片供电 )

**备注:**

样品阶段; 手工焊接, 建议热风枪温度不超过 350℃, 时间不超过 15s 加热平台温度不超过 260℃, 不超过 15s。

### 3. 技术规格

名称	功能
音频格式	支持采样率 8~48KHz, 比特率 8~320Kbps 的 MP3 音频文件。
存储器容量	WT2003S16-20N 是内置 16MSPI-FLASH、WT2003S32-20N 是内置 32M 的 SPI-FLASH 最大支持 32GB TF 卡 最大支持 32GB U 盘 支持文件系统:FAT16,FAT32(不支持 NTFS)
USB 接口	全速 2.0
供电电压	DC3.0~5.5V
额定电流	20~250mA ( 和负载有关 )
IO 端口电平	3.3V TTL 电平。
尺寸	8MM*8MM*0.8MM
工作温度	-40~85 度
湿度	5%~95%

## 4. 电气参数

名称	标记	条件	最小值	典型值	最大值	单位
VDD50	LDO 输入电压	-	3.0	5.0	5.5	V
VDD33	LDO 3.3V 输出电流	Vout3.3>3.1V *注 1	-	-	150	mA
静态电流	无负载下的电流	无负载	-	30	-	mA
工作电流	播放状态下的电流	8R/1W 喇叭, 音量级别 32 级	-	390	-	mA
SNR	信噪比	-	-	92	-	dB
THD+N	总谐波失真	空载	-	-70	-	dB
PWRAB	DAC 输出功率	32 欧姆喇叭	-	-	16	mW
VPP	DAC 最大输出幅值电压	10K 欧姆负载	-	-	2.8	V
Ps1	待机功耗 (带 TF 卡)	与 TF 卡功耗相关	-	27.6	-	Ma
P	播放时功耗(空载)	与 TF 卡功耗相关	-	28.7	-	Ma

## 5. 控制模式

### 5.1. 按键控制模式

按键名称	ADKEY
功能	下一曲

备注：需接一个 10K 的上拉电阻到 3.3V。

### 5.2. 串口控制

#### 5.2.1. 协议命令格式

WT2003S32-20N 内置标准 UART 异步串口接口，属于 3.3V TTL 电平接口。可通过 MAX3232 芯片转换成 RS232 电平。

通讯数据格式是：起始位：1 位；数据位：8 位；奇偶位：无；停止位：1 位。使用电脑串口调试助手，需要正确设置串口的参数，设置如图：

串口：COM1  
 波特率：9600  
 校验位：无校验  
 数据位：8  
 停止位：1  
 十六进制发送  
 字符格式发送



起始码	长度	命令码	参数	累加和校验	结束码
0X7E	见下文	见下文	见下文	见下文	0XEF

注意：“长度”是指长度（1字节）+命令码（若干字节）+参数（若干字节）+校验和（1个字节）的长度（字节数）；

“累加和校验”是指长度+命令码+参数的累加和的低字节。

### 5.2.2. 命令列表

#### 通信控制指令

CMD 详解	对应功能	参数
A0	指定 SPI flash 根目录索引播放	文件索引
A2	指定 SD 卡根目录索引播放	文件索引
A3	指定 SD 卡文件名播放	文件名
A4	指定 SD 卡文件夹内文件索引播放	文件夹名，文件索引
A6	指定 U 盘根目录索引播放	文件索引
A7	指定 U 盘文件名播放	文件名
A8	指定 U 盘文件夹内文件索引播放	文件夹名，文件索引
AA	暂停放音命令	无
AB	停止命令	无
AC	下一曲命令	无
AD	上一曲命令	无
AE	音量控制命令	音量级数
AF	指定播放模式	循环模式
B1	插播指令	工作盘符，文件索引
B3	从 SD 卡复制内容到 SPI FLASH 命令	无
B4	从 U 盘复制内容到 SPI FLASH 命令	无
B8	指定用户区（Config 数据）存入数据	地址，数据
BA	是否需要返回码	BA XX
D2	切换当前工作盘符	工作盘符



通信查询命令

CMD 详解	对应功能	参数
C1	查询当前设置音量	C1 XX
C2	查询当前工作状态	C2 XX
C3	查询 SPI Flash 内音乐文件总数	C3 XXXX
C5	查询 SD 卡内音乐文件总数	C5 XXXXX
C6	查询 SD 卡内指定文件夹内音乐文件总数	C6 XXXX
C7	查询 U 盘内音乐文件总数	C7 XXXX
C8	查询 U 盘内指定文件夹内音乐文件总数	C8 XXXX
C9	查询当前播放文件曲目	C9 XXXX
CA	查询当前外设连接状态	CA XX
CB	查询当前播放曲目名	CB XX XX ( 只支持 SD 卡和 U 盘 )
CF	查询指定地址的“用户缓存数据”	CC xxxxxx

### 5.2.3. 写操作指令

#### 5.2.3.1. 写操作指令返回码格式

注：执行完每条写命令之后，返回该命令相对应的一 

操作码
XX

 个字节的操作码。

返回码：→: 00 表示：OK 命令执行；

→: 01 表示：FAIL 命令出错，不执行；

→: 02 表示：EMP 无此文件；

备注：如果 FLASH 存在，而 TF 卡和 U 盘同时不存在时或者 TF 卡或者 U 盘数据出现问题时，则上电会返回一个 05。

如果 FLASH 不存在、TF 卡和 U 盘同时不存在时或者 TF 卡或者 U 盘数据出现问题时，则会返回多个 05。

#### 5.2.3.2. 指定 SPI FLASH 根目录索引播放(A0)

此命令可以指定播放 SPI Flash 内文件。文件排序按照索引顺序。

起始码	长度	命令	曲目高位	曲目低位	校验码	结束码
7E	05	A0	00	01	XX	EF

注意：指定播放时，如果指定的曲目不存在时，不影响当前播放。

### 5.2.3.3. 指定 SD 卡文件索引播放 ( A2 )

此命令可以指定 SD 卡中文件进行播放，受文件存放的顺序影响。文件排序按照索引顺序。

起始码	长度	命令	曲目高位	曲目低位	校验码	结束码
7E	05	A2	00	01	XX	EF

注意：指定播放时，如果指定的曲目不存在时，不影响当前播放。

### 5.2.3.4. 指定 SD 卡文件名播放 ( A3 )

此命令可以指定 SD 卡中根目录下文件名进行播放（文件名最多 8 字符）

起始码	长度	命令	文件名称（高-低）			校验码	结束码	
7E	07	A3	54 'T'	30( '0' )	30( '0' )	32( '2' )	XX	EF

其中：“54、30、 30、 32”分别为 T002 的 ASCII 码，只有文件名采用 ASCII 码值，其他数据为十六进制值；以上指令表示指定根目录下文件名为“T002XXX.MP3”的音频文件播放，只需最前面 4 位对应即可；

### 5.2.3.5. 指定 SD 卡文件夹内索引播放 ( A4 )

此命令可以指定根目录下文件夹内文件索引进行播放（文件夹名固定 5 字符）

起始码	长度	命令	文件夹名称（高-低）					文件索引（高-低）		校验码	结束码
7E	0A	A4	'M'	'U'	'S'	'T'	'C'	00	01	XX	EF

其中：只有文件夹名采用 ASCII 码值，其他数据为十六进制值；以上指令表示指定根目录下文件夹名为“MUSIC”内第 1 首（索引号为 0001）音频文件播放。

### 5.2.3.6. 指定 U 盘根目录索引播放(A6)

此命令可以指定播放 U 盘内文件。受文件存放的顺序影响。文件排序按照索引顺序。

起始码	长度	命令	曲目高位	曲目低位	校验码	结束码
7E	05	A6	00	01	XX	EF

注意：指定播放时，如果指定的曲目不存在时，不影响当前播放。

### 5.2.3.7. 指定 U 盘文件名播放(A7)

此命令可以指定 U 盘中根目录下文件名进行播放

起始码	长度	命令	文件名称（高-低）			校验码	结束码	
7E	07	A7	54 'T'	30( '0' )	30( '0' )	32( '2' )	XX	EF



其中：“54、30、30、32”分别为T002的ASCII码，只有文件名采用ASCII码值，其他数据为十六进制值；以上指令表示指定根目录下文件名为“T002XXX.MP3”的音频文件播放，只需最前面4位对应即可。

**5.2.3.8.指定U盘文件夹内文件索引播放(A8)**

此命令可以指定根目录下文件夹内文件索引进行播放（文件夹名固定5字符）

起始码	长度	命令	文件夹名称（高-低）					文件索引（高-低）		校验码	结束码
7E	0A	A8	'M'	'U'	'S'	'I'	'C'	00	01	XX	EF

其中：只有文件夹名采用ASCII码值，其他数据为十六进制值；以上指令表示指定根目录下文件夹名为“MUSIC”内第1首（索引号为0001）音频文件播放。

**5.2.3.9. 暂停放音命令(AA)**

起始码	长度	命令	校验码	结束码
7E	03	AA	AD	EF

播放状态下，发送该指令，则暂停播放；暂停状态下，发送该指令，则从暂停处继续播放音乐。

**5.2.3.10. 停止命令(AB)**

起始码	长度	命令	校验码	结束码
7E	03	AB	AE	EF

发送该指令，停止播放当前正在播放的音乐。

**5.2.3.11. 下一曲命令(AC)**

起始码	长度	命令	校验码	结束码
7E	03	AC	AF	EF

该指令能够触发播放下一曲音乐，在播放最后一曲音乐时，发送该指令可触发播放第一曲音乐。

**5.2.3.12. 上一曲命令(AD)**

起始码	长度	命令	校验码	结束码
7E	03	AD	B0	EF

该指令能够触发播放上一曲音乐，在播放第一曲音乐时，发送该指令可触发播放最后一曲音乐。

### 5.2.3.13. 音量控制命令(AE)

音量等级共有 32 级，分别为 00~31 (00~1F)，其中 00 为静音，31 级为最大音量。

起始码	长度	命令	音量等级	校验码	结束码
7E	04	AE	1F	XX	EF

范例中为发送最大音量 31 级，本条指令可以实时修改调节音量。

### 5.2.3.14. 指定播放模式(AF)

起始码	长度	命令	参数	校验码	结束码
7E	04	AF	00：单曲不循环播放模式(默认)	B3	EF
			01：单曲循环播放模式	B4	
			02：所有曲目循环播放模式	B5	
			03：随机模式	B6	

注意：本条指令在没掉电的情况修改播放模式，掉电后会恢复默认模式。使用本条指令时，建议 MCU 在对模块初始化的时候设置一次就可以实现每次上电都能按设置的方式执行。

### 5.2.3.15. 插播指令(B1)

起始码	长度	命令	标示字	曲目高位	曲目低位	校验码	结束码
7E	06	B1	01	00	01	XX	EF

注：当接受到本条指令时，就暂停正在播放的曲目，然后执行本条指令所指定的播放曲目，当播放完后，接着播放原来暂停的曲目（可以偏差 1 秒以内或者取整秒）。

第一次插播命令未播放完时，发第二次插播命令时，命令无效。要等第一次插播音乐播放完后才可以再一次进行插播，支持同设备或不同设备之间的插播。

标示字：→00；表示：插播 SPI-FLASH 内指定索引地址；

→01；表示：插播 SD 卡内指定索引地址；

→02；表示：插播 U 盘内指定索引地址；

注:只能在播放 SD 卡或者 U 盘时，才可以进行插播功能，可以多个设备之间可进行插播，播放 Flash 中的内容时，不支持插播，返回 02

### 5.2.3.16.从 SD 卡复制内容到 SPI-FLASH(B3)

起始码	长度	命令	校验码	结束码
7E	03	B3	B6	EF

检测到拷贝准备工作 OK，返回 B3 53

注意：进行拷贝时 BUSY 将会以 1HZ 的频率进行高低电平变化。

- ◇ mp3 文件拷贝正确，config 数据拷贝正确，返回：00 ；
- ◇ mp3 文件拷贝正确，config 数据拷贝异常，返回：01 ；
- ◇ mp3 文件拷贝异常，config 数据拷贝正确，返回：02 ；
- ◇ mp3 文件拷贝异常，config 数据拷贝异常，返回：03  
( 返回 02 或者 03 可能由于设备中文件过大，Flash 容量不够造成 )

**5.2.3.17. 从 U 盘复制内容到 SPI-FLASH 命令(B4)**

起始码	长度	命令	校验码	结束码
7E	03	B4	B7	EF

检测到拷贝准备工作 OK，返回 B4 53

注意：进行拷贝时 BUSY 将会以 1HZ 的频率进行高低电平变化。

- ◇ mp3 文件拷贝正确，config 数据拷贝正确，返回：00 ；
- ◇ mp3 文件拷贝正确，config 数据拷贝异常，返回：01 ；
- ◇ mp3 文件拷贝异常，config 数据拷贝正确，返回：02 ；
- ◇ mp3 文件拷贝异常，config 数据拷贝异常，返回：03 ；  
( 返回 02 或者 03 可能由于设备中文件过大，Flash 容量不够造成 )

**5.2.3.18. 指定用户区 ( Config 数据 ) 存入数据 ( B8 )**

存入数据到指定地址 ( 0000H-0100H ) 总共 512 个地址，一次性最多存入 28 个字节。

起始码	长度	命令	起始地址 ( 0000H-0FFFH )	数据区 ( 最多 200B )	校验码	结束码
7E	09	B8	00 00	F1 E2 D3 04	6B	EF

校验码：从起始地址开始数据 ( 十六进制 ) 累加，加至数据区最后一个数据总和的低字节数据；如上述命令中  $0X09+0XB8+0X00+0X00+0XF1+0XE2+0XD3+0X04 = 0X036B$ ,因此校验码为 0X6B；

上述命令表示用户通过 WT2003S 往 SPI-FLASH 地址 0000H、0001H、0002H、0003H 分别写入数据 0XF1、0XE2、0XD3 和 0X04。

**5.2.3.19. 切换当前工作盘符 ( D2 )**

起始码	长度	命令	参数	校验码	结束码
7E	04	D2	00 : SPI-FLASH	D6	EF
			01 : SD 卡(默认)	D7	
			02 : U 盘	D8	

## 5.2.4. 读操作指令

### 5.2.4.1. 查询当前设置音量 ( C1 )

起始码	长度	命令	校验码	结束码
7E	03	C1	C4	EF

返回格式

操作码	返回值
0XC1	音量值 ( 00-1F )

### 5.2.4.2. 读取当前工作状态 ( C2 )

起始码	长度	命令	校验码	结束码
7E	03	C2	C5	EF

返回格式

操作码	返回值
0XC2	01 : 播放 02 停止 ; 03 : 暂停

### 5.2.4.3. 查询 SPI Flash 内音乐文件总数 ( C3 )

起始码	长度	命令	校验码	结束码
7E	03	C3	C6	EF

返回格式

操作码	返回值(2BYTE)
0XC3	文件总数

### 5.2.4.4. 查询 SD 卡内音乐文件总数(C5)

起始码	长度	命令	校验码	结束码
7E	03	C5	C8	EF

返回格式

操作码	返回值(2BYTE)
0XC5	文件总数

5.2.4.5. 查询 SD 卡内指定文件夹内音乐文件总数(C6)

起始码	长度	命令	文件夹名称 (高-低)					校验码	结束码
7E	08	C6	'M'	'U'	'S'	'T'	'C'	XX	EF

其中：文件夹名以 ASCII 码的形式存在；以上指令表示读取根目录下文件夹名为“MUSIC”内音频文件总数

返回格式(C6 00 00 表示无音频文件或此文件夹)

操作码	返回值(2BYTE)
0XC6	文件总数

5.2.4.6. 查询 U 盘内音乐文件总数(C7)

起始码	长度	命令	校验码	结束码
7E	03	C7	CA	EF

返回格式

操作码	返回值(2BYTE)
0XC7	文件总数

5.2.4.7. 查询 U 盘内指定文件夹内音乐文件总数(C8)

起始码	长度	命令	文件夹名称 (高-低)					校验码	结束码
7E	08	C8	'M'	'U'	'S'	'T'	'C'	XX	EF

其中：文件夹名以 ASCII 码的形式存在；以上指令表示读取根目录下文件夹名为“MUSIC”内音频文件总数

返回格式(C8 00 00 表示无音频文件或此文件夹)

操作码	返回值(2BYTE)
0XC8	文件总数

5.2.4.8. 查询当前播放文件曲目(C9)

起始码	长度	命令	校验码	结束码
7E	03	C9	CC	EF

返回格式

操作码	文件编号高字节	文件编号低字节
0XC9	XX	XX

5.2.4.9. 查询当前外设连接状态 ( CA )

起始码	长度	命令	校验码	结束码
7E	03	CA	CD	EF

返回格式

操作码	返回值
0XCA	XX

当 SD 卡和 U 盘插入或拔出时，WT2000 都会主动返回数据，以做提示；返回值的低 4BIT 分别表示 PC 连接 ( BIT3 )、U 盘 ( BIT2 )、SD 卡(BIT1)和 SPI-FLASH(BIT0)的存在状态，

0 - 存在，1 - 不存在。

例：0X01：无 PC 连接 ( BIT3=0 )，无 U 盘(BIT2=0)，无 SD 卡(BIT1=0)，有 SPI-FLASH(BIT0=1)；

0X07：无 PC 连接 ( BIT3=0 )，有 U 盘(BIT2=1)，有 SD 卡(BIT1=1)，有 SPI-FLASH(BIT0=1)；

0X09：有 PC 连接 ( BIT3=1 )，无 U 盘(BIT2=0)，无 SD 卡(BIT1=0)，有 SPI-FLASH(BIT0=1)；

5.2.4.10. 查询当前播放歌曲的歌曲名 ( CB )

起始码	长度	命令	校验码	结束码
7E	03	CB	CE	EF

返回格式

操作码	返回值
0XCB	XX ( 8 个字节 )

返回的数据以 ASCLL 码来表示，如果歌曲名不够 8 个字节，那么不够的将以 20H 来补充返回。

5.2.4.11. 读取指定地址的“用户缓存数据” ( CF ) (只需读取 Flash 中的 config)

读取 SPI-FLASH 中用户区中 **Config.mp3** 文件的数据。

起始码	长度	命令	工作盘符	起始地址 0000H~0100H	返回数据长度 ( 最多 512 )	校验和	结束码
7E	08	CF	00	XX XX	XX XX	XX	EF

返回格式：

操作码	工作盘符	数据长度	数据内容
0XCF	00	XX XX	XX XX XX XX

注意：XX XX 为指定返回数据的长度。串口命令可以指定返回数据的字节数，读取前先切换好盘符。



如果在 **Config.mp3** 文件中的数据长度比命令要求数据总数长度要小，不足的数据用“FF”代替；例如 **Config.mp3** 文件中头文档存放“OFF ON”，发送读取命令“7E 08 CF 00 00 00 00 08 DF EF”则返回为“CF 00 00 08 4F 46 46 00 4F 4E FF FF 03 7F”；如果发送读取命令“7E 07 CF 00 00 02 00 02 DA EF”则返回为“CF 00 00 02 46 00 00 48”；在 SPI-Flash 盘符时，读取 Flash 内用户缓冲区数据(拷贝的 **Config.mp3** 数据或者用户通过 AD 命令写入数据)，地址范围为 0x0000 – 0x0FFF。

注:目前只支持查询 FLASH 中的 config 数据，不支持查询 SD 卡和 U 盘中的 config 数据(返回 02)

### 5.3. 使用注意事项

- ◇ 发送每串命令之间的时间间隔不低于 300ms。
- ◇ 发完控制命令后通过检测返回码来确定命令执行情况，以确保命令被正确执行。

### 5.4. 校验码计算

起始码	长度	命令码	参数	累加和校验	结束码
0X7E	见下文	见下文	见下文	见下文	0XEF

注意：“长度”是指长度+命令码+参数+校验和的长度，“累加和校验”是指长度+命令码+参数的累加和的低字节。

此命令可以指定 SPI 中文件进行播放，受文件存放的顺序影响。**文件排序按照索引顺序。**

起始码	长度	命令	曲目高位	曲目低位	校验码	结束码
7E	05	A0	00	01	XX	EF

注意：1.指定播放时，如果指定的曲目不存在时，不影响当前播放。

文件索引的顺序是按照文件拷贝到 SPI 中的顺序排列。

“长度”是指长度+命令码+参数+校验和的长度，即一条指令中除了起始码和结束码之外还有多少个数值。7E 05 A0 00 01 XX EF 指令中总共有 7 个数值，除去起始码和结束码之外还有 5 个数值，所以长度为 05。

“累加和校验”是指长度+命令码+参数的数值和的低字节，

即“累加和校验 XX”=05+A0+00+01=A6.(如果校验码 XX 大于 8 位则只需写入其低 8 位即可)。

## 6. 音频文件排序

WT2003S32-20N 的音频文件索引排序,是以音频文件先后存放到 TF 卡的顺序排序,并非按照文件名排列顺序。因此 WT200S 按照索引播放文件时、排列的顺序和文件名无关,只和拷贝到存储器中顺序有关。

我们可以在电脑上面建一个文件夹、将文件全部拷贝到文件夹中,然后在文件夹内把文件按照自己想要的顺序排列好、接下来、按照以下两种方法将文件拷贝到 TF 卡或者 U 盘中。(如果是想要下载到 SPI 中的、可以先拷贝到 TF 卡或者 U 盘中,然后发指令或者通过拷贝按键拷贝到 SPI 中)

有两种常用的复制方法:

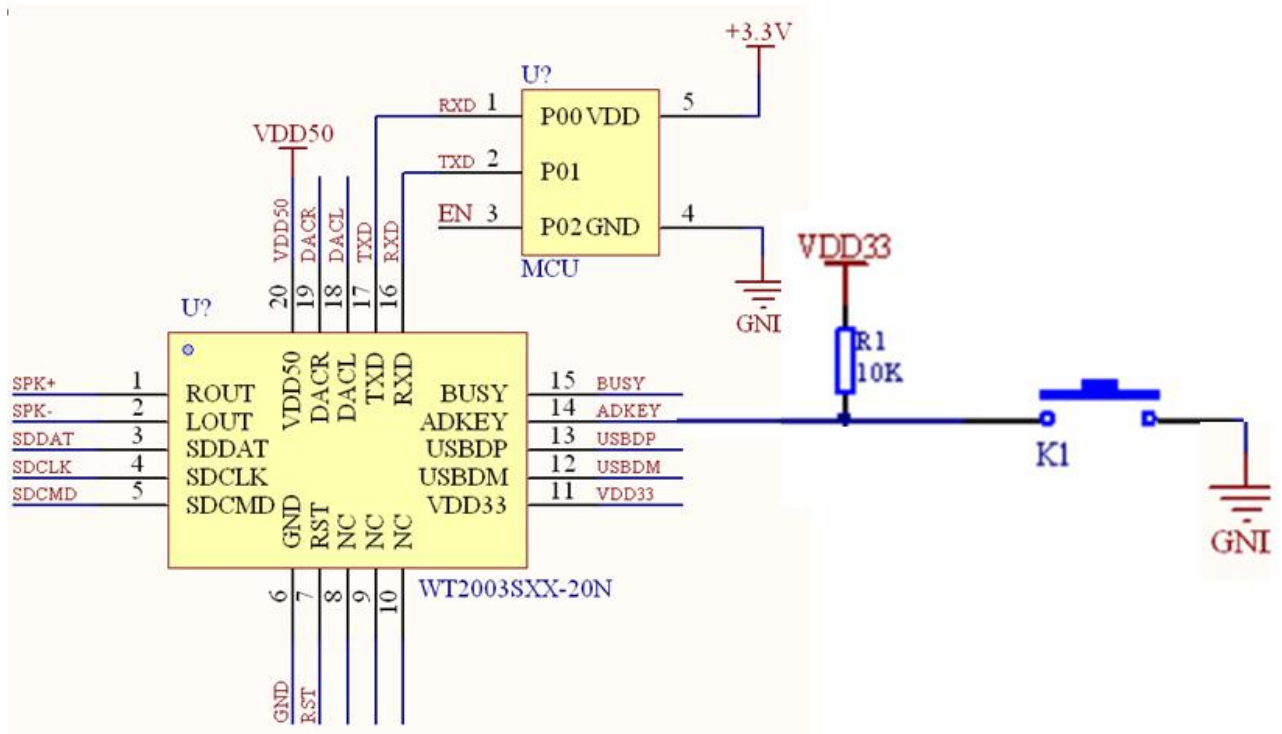
一、是用快捷键“Ctrl+C”和“Ctrl+V”,但注意鼠标不能点击到任何选中待发送的文件,否则会以鼠标所点击的文件开始发送的。这样就会打乱了文件的顺序了。

二、是排列好文件的顺序,选中所要发送的文件,然后右键点击第一个文件(例如 0001 歌唱祖国.mp3),在右键菜单中选择发送到 TF 卡的根目录。(注意右键点击的是要发送的第一个文件,系统会从此文件开始发送的)。

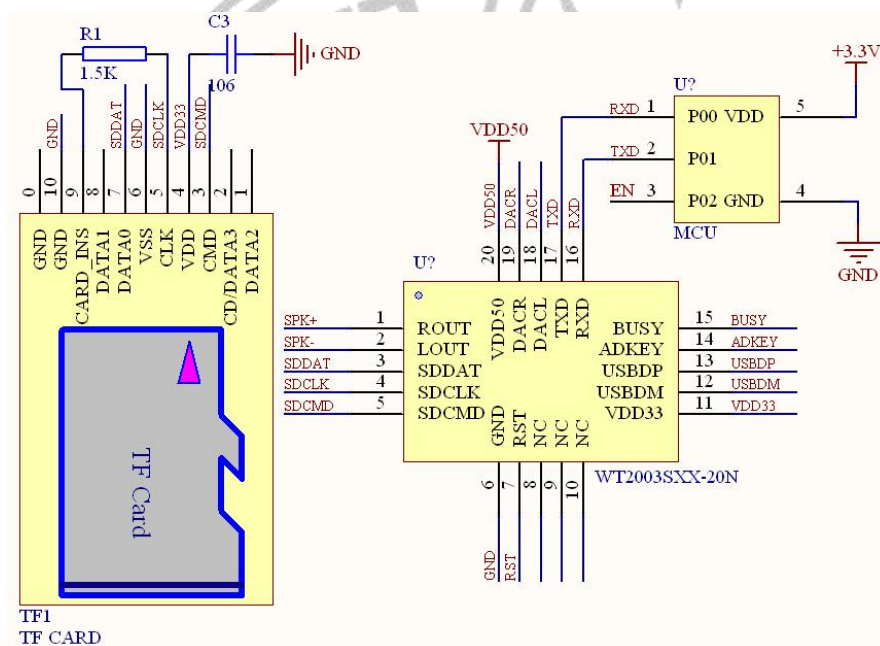


## 7. 应用电路

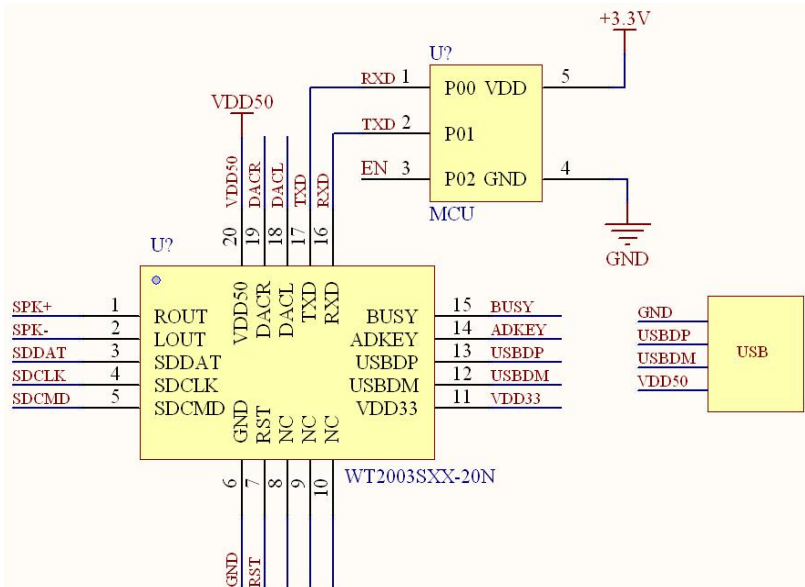
### 7.1. WT2003S32-20N 最小电路



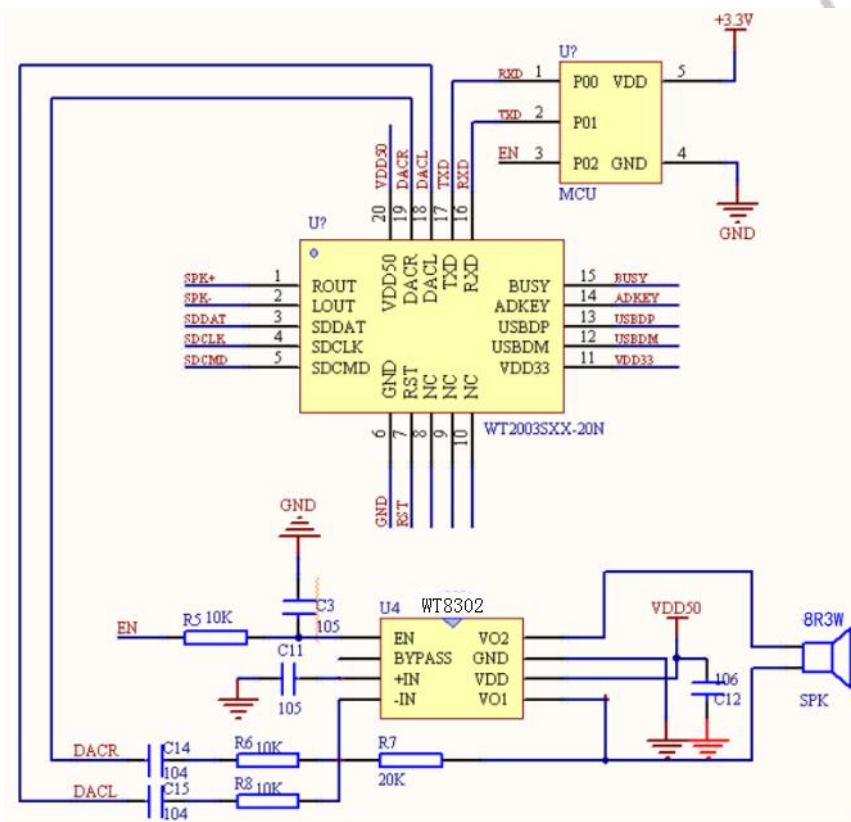
### 7.2. WT2003S32-20N 外接 TF 卡座电路



### 7.3. WT2003S32-20N 外接 USB 座电路

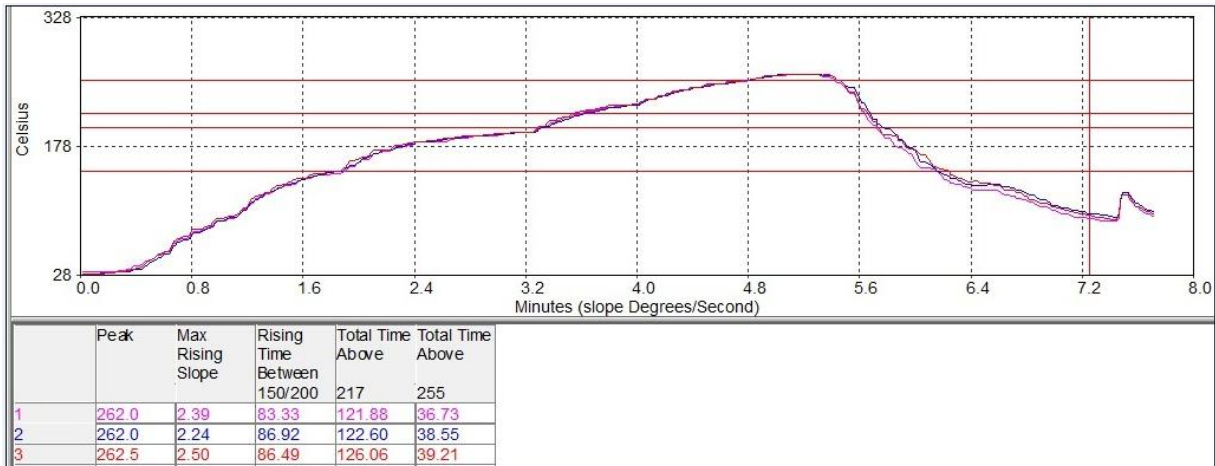


### 7.4. WT2003S32-20N 外接功放参考电路



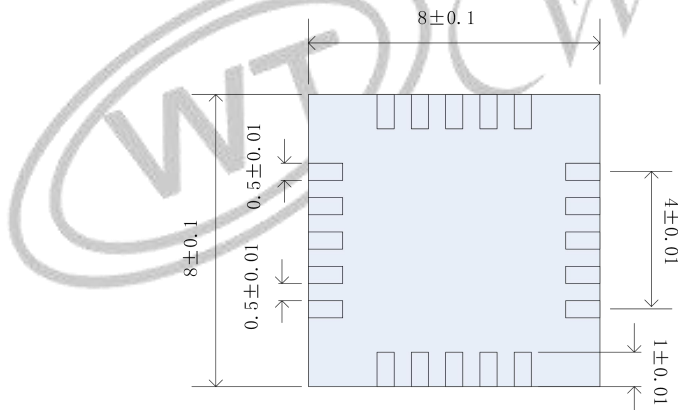
注意：芯片 1、2 脚经过芯片内部 WT4890 功放芯片，可直推  $8\Omega$  1W 的喇叭；18、19 脚未经过芯片内部功放，客户可以自己接到外部功放芯片上，图中列举外接 WT8302 功放芯片。

## 8. 芯片回流焊温度曲线



**备注：** 样品阶段：手工焊接，建议热风枪温度不超过 350℃，时间不超过 15s 加热平台温度不超过 260℃，不超过 15s。

## 9. WT2003S32-20N 尺寸



单位:mm



## 10. 历史版本

版本号	修改日期	说明
V1.00	2015-12-05	原始版本
V1.01	2015-12-18	修改部分描述不正确的地方
V1.02	2016-09-03	修改芯片封装尺寸
V1.03	2017-01-18	修改公司地址
V1.04	2019-01-08	增加校验码计算说明及完善播放备注
V1.05	2020-02-29	修改外接功放播部分电路
V1.06	2020-03-25	修改功放部分说明





广州唯创电子有限公司——于 1999 年创立于广州市天河区，唯一专注于语音技术研究、语音产品方案设计 & 控制等软、硬件设计的高新技术公司。业务范围涉及电话录音汽车电子、多媒体、家居防盗、通信、家电、医疗器械、工业自动化控制、玩具及互动消费类产品等领域。团队有着卓越的 IC 软、硬件开发能力和设计经验，秉持着「积极创新、勇于开拓、满足顾客、团队合作」的理念，为力争打造“语音业界”的领导品牌。

我公司是一家杰出的语音芯片厂家，从事语音芯片研究及外围电路开发；同时为有特别需求的客户制订语音产品开发方案，并且落实执行该方案，完成产品的研发、测试，声音处理，直至产品的实际应用指导等一系列服务。经过多年的发展，公司形成了一个完善的新品流程体系，能快速研发出新品以及完善产品。语音芯片系列包含:WT2000、WT2003S、WT588D、WTH、WTV、WTN、WTR、WTK6900 等，每一款语音芯片我们都追求精益求精、精雕细琢不断开发和完善，以求更佳的品质、为客户实现更多的价值。产品、模块、编辑软件等的人性化设计，使得客户的使用更方便。

不仅如此，还推出的多种语音模块，如 WT2000 录音模块，通过外围电路的扩展，更贴近广大用户的需求。

我们也是 MP3 芯片研发生产厂家。随着公司的外围技术扩展，在 2004 年开始生产 MP3 芯片，以及提供 MP3 方案。在同行里面有相当高的知名度，到现在（2014-4）为止更新换代一起出了 8 种 MP3 解决方案，并且得到市场的广泛认可。其中的 WT2000、WT2003S 等芯片以音质表现极其优秀不断被客户所接受并使用。

在语音提示器方面，我们也从事于语音提示器生产厂家：经过多年的技术储备，开始向语音提示器领域拓展，并且得到了可喜的成果，成为语音提示器生产厂家里的一员。根据探头的类别：有超声波语音提示器，红外人体感应语音提示器，光感应语音提示器。同时也针对不同的领域开发了：自助银行语音提示器，欢迎光临迎宾器，语音广告机，语音门铃等等产品。可以肯定将来会有更多的新产品上市，来满足广大的用户的需求。让我们的生活更加智能化，人性化。

公司名称：深圳唯创知音电子有限公司（研发中心）

网址：[www.waytronic.com](http://www.waytronic.com)

地址：深圳市宝安区福永街道中粮（福安）智汇创新园 11 栋 4 楼

公司名称：广州唯创电子有限公司

电话：020-85638557

E-mail：[864873804@qq.com](mailto:864873804@qq.com)

网址：[www.w1999c.com](http://www.w1999c.com)

地址：广州市花都区新华街道天贵大厦 D 座 409-410 室